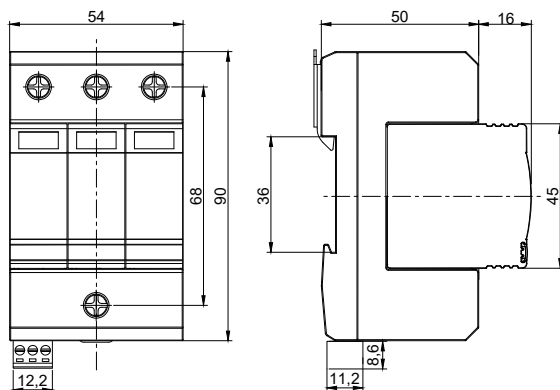


УЗИП КЛАССА II ДЛЯ СИСТЕМ  
ЭЛЕКТРОСНАБЖЕНИЯРИФ-Э-II 275/20 с (3+0)  
РИФ-Э-II 275/20 (3+0)

Габаритные размеры

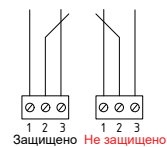
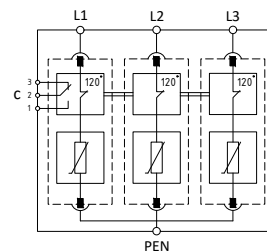


Схема подключения ДС



Принципиальная схема

Трехполюсное УЗИП класса II ограничивающего типа.

УЗИП выполнено в виде трех сменных варисторных модулей и базы для подключения к сети и креплению на DIN-рейку.

Соответствует УЗИП класса испытаний II согласно ГОСТ ИЕС 61643-2013.

Устанавливается в пределах 1 - 2 зон молниезащиты (в соответствии с ГОСТ Р МЭК 62305-1 и СО-153-34.21.122).

Применяется для сетей с системами заземления: TN-C.

Предназначено для защиты фазных проводников L/PEN от перенапряжений «провод-земля».

Рекомендуемый номинал предохранителя 125 А gL/gG.

**УЗИП снабжено:**

- терморасцепителем;
- визуальным индикатором;
- контактами дистанционной сигнализации повреждения рабочего элемента (модификация с буквой «с»).

**Сертификаты:** сертификат соответствия требованиям ТР ТС 004/2011 «О безопасности низковольтного оборудования».

Наименование параметра		РИФ-Э-II 275/20 (3+0)	РИФ-Э-II 275/20 с (3+0)
Максимальное длительное рабочее напряжение	$U_c$	275 В	
Номинальный разрядный ток (8/20 мкс) (L-PEN)	$I_n$	20 кА	
Максимальный разрядный ток (8/20 мкс) (L-PEN)	$I_{max}$	40 кА	
Уровень напряжения защиты	$U_p$	$\leq 1,25$ кВ	
Время срабатывания	$t_A$	$\leq 25$ нс	
Диапазон рабочих температур	$T_u$	От $-40^{\circ}\text{C}$ до $+80^{\circ}\text{C}$	
Категория исполнения (ГОСТ 14254)		IP 20	
Способ монтажа		DIN-рейка 35 мм	
Сечение подключаемых проводников		4 мм <sup>2</sup> - 35 мм <sup>2</sup>	
Контакт дистанционной сигнализации	с	-	Переключающий контакт
Питание контакта дистанционной сигнализации, перем. ток		-	250 В/0,5 А
Питание контакта дистанционной сигнализации, пост. ток		-	250 В/0,1 А; 125 В/0,2 А; 75 В/0,5 А
Сечение подключаемых проводников для клемм дистанционной сигнализации		-	Макс. 1,5 мм <sup>2</sup>
Артикул		123 001	123 101