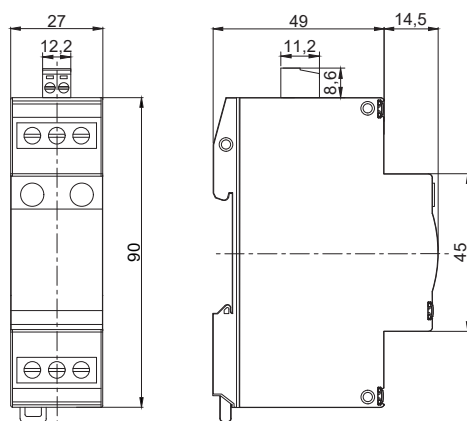
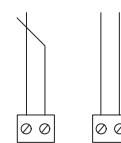


УЗИП КЛАССА III ДЛЯ СИСТЕМ
ЭЛЕКТРОСНАБЖЕНИЯ

РИФ-Э-III 320/3 с (1+1)

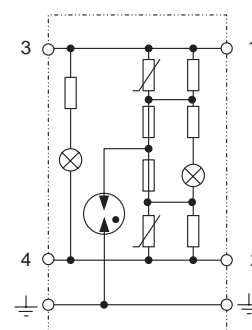


Габаритные размеры



Защищено Не защищено

Схема подключения ДС



Принципиальная схема

УЗИП класса III комбинированного типа. Предназначено для защиты конечных потребителей от остаточных бросков импульсных перенапряжений. УЗИП размещено в корпусе для крепления на DIN-рейку.

УЗИП соответствует классу испытаний III согласно ГОСТ IEC 61643-2013.

Устанавливается после УЗИП класса II в пределах 2–3 зон молниезащиты (в соответствии с ГОСТ Р МЭК 62305-1 и СО-153-34.21.122) непосредственно вблизи защищаемого оборудования. Защищаемое оборудование рекомендуется размещать на расстоянии не более 5 м от УЗИП класса испытаний III. Применяется для сетей однофазного напряжения

питания. Возможна установка после УЗО из-за отсутствия тока утечки.

Рекомендуемый номинал предохранителя 16 А gL/gG.

УЗИП снабжено:

- терморасцепителем;
- визуальным индикатором;
- контактами дистанционной сигнализации повреждения рабочего элемента (модификация с буквой «с»).

Сертификаты: сертификат соответствия требованиям

ТР ТС 004/2011 «О безопасности низковольтного оборудования».

Наименование параметра		РИФ-Э-III 320/3 с (1+1)
Максимальное длительное рабочее напряжение	U_c	320 В
Напряжение комбинированной волны (L-N)	U_{oc}	6 кВ
Номинальный разрядный ток (8/20 мкс) (L-N)	I_n	3 кА
Номинальный разрядный ток (8/20 мкс) (L+N-PE)	I_n	5 кА
Номинальный ток нагрузки	I_L	16 А
Уровень напряжения защиты (L-N)	U_p	$\leq 1,15$ кВ
Уровень напряжения защиты (L/N-PE)	U_p	$\leq 1,5$ кВ
Время срабатывания (L-N)	t_A	≤ 25 нс
Время срабатывания (L/N-PE)	t_A	≤ 100 нс
Диапазон рабочих температур	T_u	От -40°C до $+80^{\circ}\text{C}$
Категория исполнения (ГОСТ 14254)		IP 20
Способ монтажа		DIN-рейка 35 мм
Сечение подключаемых проводников		$0,5 \text{ мм}^2 - 6 \text{ мм}^2$
Контакт дистанционной сигнализации	с	Переключающий контакт
Питание контакта дистанционной сигнализации, перем.ток		250 В/0,5 А
Питание контакта дистанционной сигнализации, пост.ток		250 В/0,1 А; 125 В/0,2 А; 75 В/0,5 А
Сечение подключаемых проводников для клемм дистанционной сигнализации		Макс. $1,5 \text{ мм}^2$
Артикул		131 102