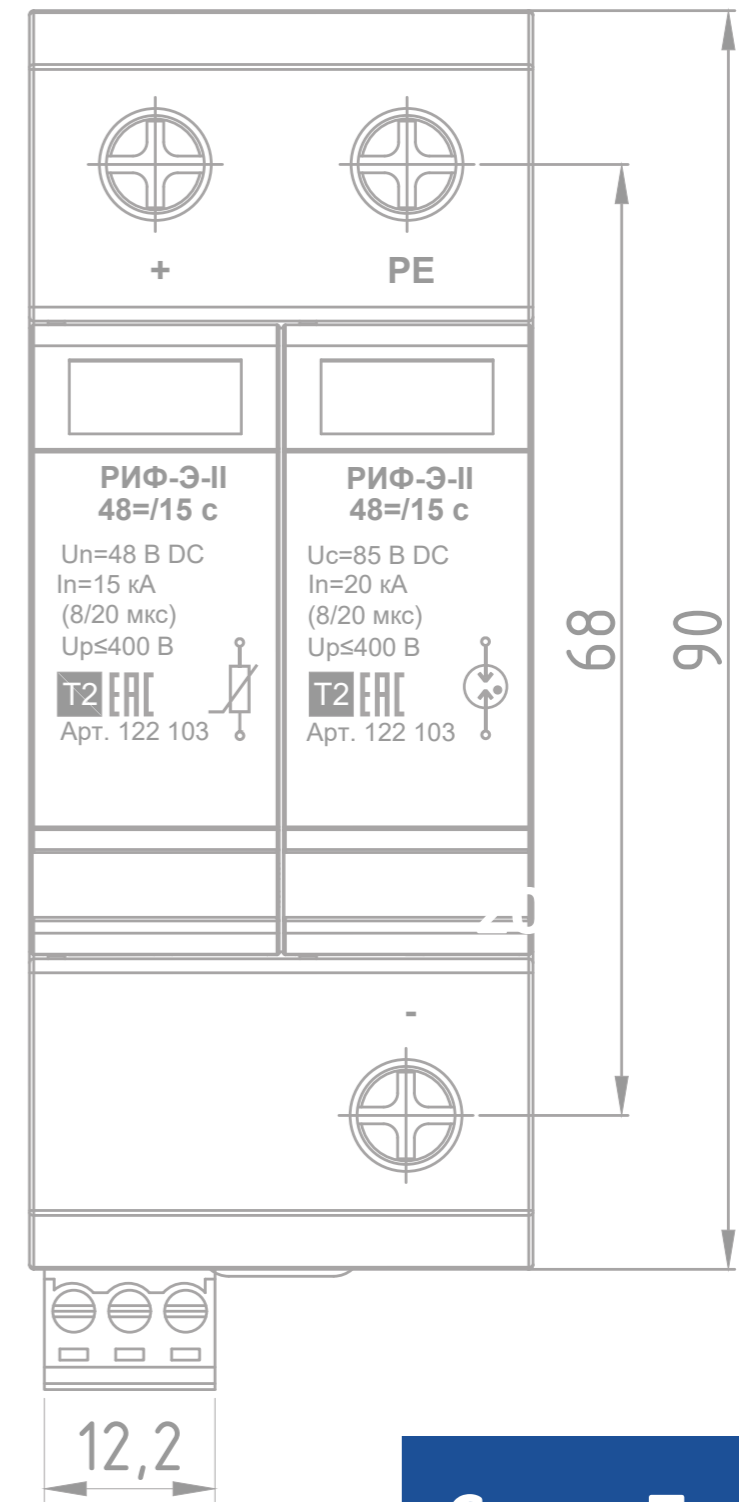
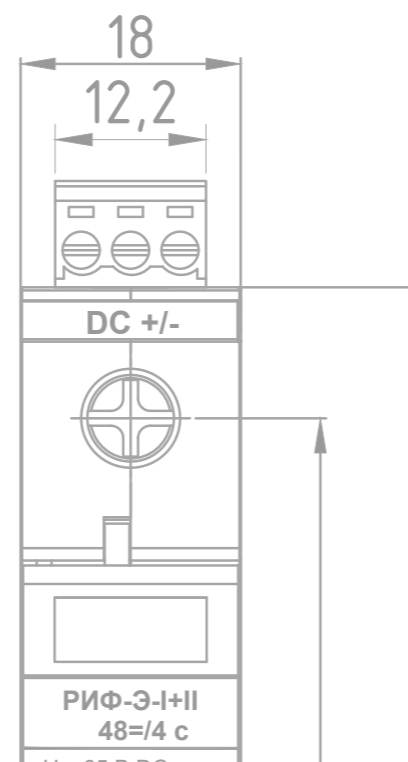
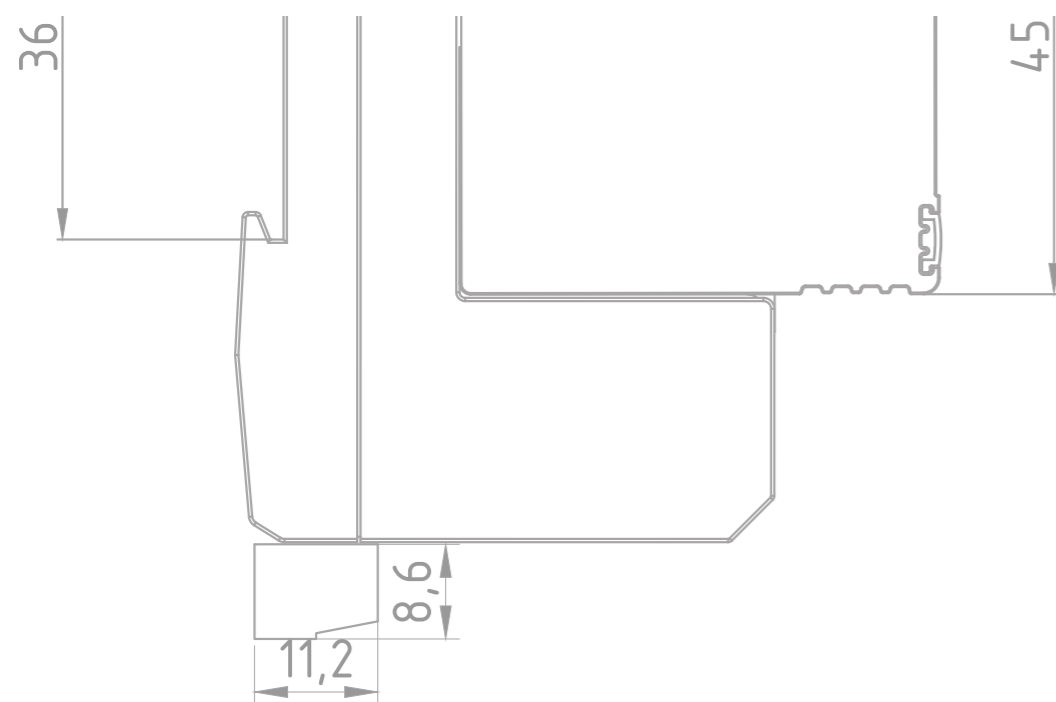


ТИПОВЫЕ РЕШЕНИЯ

по защите от импульсных перенапряжений систем наружного освещения



Санкт-Петербург

Содержание

Актуальность и нормативное обоснование молниезащиты систем наружного освещения	3
Алгоритм выбора УЗИП серии «РИФ»	4
Защита систем наружного освещения при наличии экранирующих объектов вдоль трассы (защита от индуцированных перенапряжений).....	4
Типовая схема защиты систем наружного освещения от индуцированных перенапряжений.....	5
Защита систем наружного освещения при отсутствии экранирующих объектов вдоль трассы (защита при ПУМ).....	6
Типовая схема защиты систем наружного освещения в случае прямого удара молнии.....	7
Защита систем наружного освещения при наличии мачт освещения с молниеприёмниками (защита при ПУМ).....	8
Типовая схема защиты систем наружного освещения при наличии мачт освещения с молниеприёмниками в случае прямого удара молнии.....	9
Защита оборудования пунктов питания и шкафов управления освещением при отсутствии защиты на линии освещения.....	10
Типовая однолинейная электрическая схема защиты ТП 10/0,4 кВ с УЗИП.....	11
Типовая однолинейная электрическая схема защиты ШУО с УЗИП.....	12
Сводная таблица выбора УЗИП серии «РИФ» для систем наружного освещения	13
Перечень стандартов	14
Приложение 1 - Концепция защиты светодиодных светильников в системах наружного освещения	15
Приложение 2 - Примеры монтажа УЗИП серии «РИФ» в опорах СФГ-400, СФГ-1000 и ОГКф-8 (10)	18
Приложение 3 - Схемы подключения и габаритные размеры УЗИП серии «РИФ»	21

Актуальность и нормативное обоснование молниезащиты систем наружного освещения

Для обеспечения надежной бесперебойной работы системы наружного освещения и сохранности светодиодного оборудования при воздействии молнии или коммутациях в сети необходимо выполнять защиту от импульсных перенапряжений с помощью УЗИП. Установка УЗИП, отвечающих требованиям ГОСТ IEC 61643-11, позволяет обеспечить показатели качества электроэнергии питающей сети в соответствии с ГОСТ 32144-2013.

Комплексная защита включает установку УЗИП непосредственно около светильника и на шинах пунктов питания и управления освещением (ТП, распределительного пункта, ШУО) в соответствии с нормативной базой и концепцией защиты светодиодных светильников в системах наружного освещения (см. Приложение 1).

ПУЭ 7. Правила устройства электроустановок. Издание 7:

- п.7.1.22 «при воздушном вводе должны устанавливаться ограничители импульсных перенапряжений».

СП 323.1325800.2017 Территории селитебные. Правила проектирования наружного освещения:

- п.7.8.8 «при питании наружного освещения воздушными линиями должна выполняться защита линий от атмосферных перенапряжений»

ГОСТ Р 50571.4.44-2019 (МЭК 60364-4-44: 2007) Электроустановки низковольтные. Часть 4.44. Защита для обеспечения безопасности. Защита от резких отклонений напряжения и электромагнитных возмущений:

- Раздел 443 «защита (электроустановки) от кратковременных перенапряжений атмосферного происхождения обеспечивается установкой устройств защиты от импульсных перенапряжений»;

- Приложение В, «если питание электроустановки осуществляется по воздушной линии электропередачи ... требуется установка УЗИП. В случае воздушной распределительной сети защита от перенапряжений устанавливается в точках соединений сети и, главным образом, в конце каждой воздушной линии электропередачи, имеющей длину более 0,5 км».

ГОСТ Р 55630-2013/IEC/TR 62066:2002 Перенапряжения импульсные и защита от перенапряжений в низковольтных системах переменного тока. Общие положения:

- п.5.4 «перенапряжения, вызванные прямым ударом молнии в низковольтную линию, ограничиваются защитными устройствами, которые устанавливаются на трансформаторной подстанции и в установке потребителя».

Данные рекомендации по установке УЗИП разработаны, исходя из следующих факторов:

1. Наличие экранирующих объектов вдоль трассы линии освещения предотвращает прямой удар молнии (ПУМ) в опоры или СИП. В этом случае на линию устанавливаются УЗИП II класса для защиты от индуцированных перенапряжений.
2. Отсутствие экранирующих объектов означает возможность ПУМ в элементы системы освещения. В этом случае на линию устанавливаются УЗИП I или I+II класса, стойкие к импульсному току молнии.
3. Для линий освещения разной конструкции решение об установке УЗИП, а также выбор УЗИП разной пропускной способности по импульсному току молнии определяются не только технической эффективностью, но и экономической целесообразностью при сопоставлении стоимости ущерба и стоимости защиты.
4. Установка УЗИП на шины пунктов питания и управления освещением целесообразна во всех вариантах.

Алгоритм выбора УЗИП серии «РИФ»

В зависимости от того рассматривается ПУМ в качестве расчётного случая или нет, предполагается установка УЗИП класса испытаний I или класса испытаний II для защиты от индуктированных перенапряжений.

Защита систем наружного освещения при наличии экранирующих объектов вдоль трассы (защита от индуктированных перенапряжений)

На шины ТП рекомендуется установка УЗИП II класса РИФ-Э-II 275/20 (3+0) (в системах заземления TN-C), если прямой удар молнии в ТП не рассматривается.

В шкаф управления освещением рекомендуется:

В системах заземления TN-C - установка УЗИП II класса РИФ-Э-II 275/20 (3+0)

В системах заземления TN-S - установка УЗИП II класса РИФ-Э-II 275/20 (3+1)

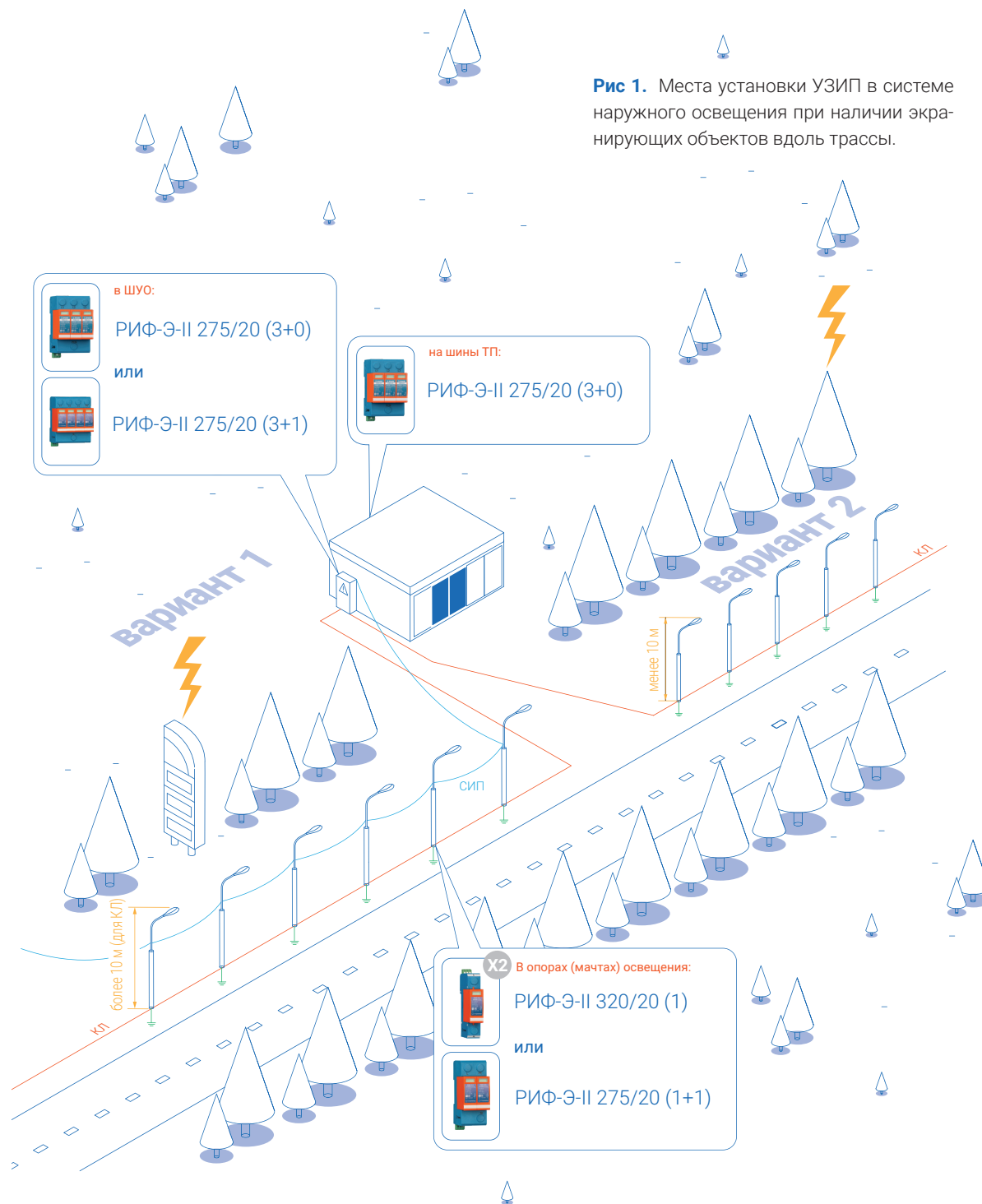
В опорах освещения или непосредственно возле светодиодных светильников рекомендуется:

Вариант 1 рис. 1 - Если линия освещения выполнена КЛ на опорах высотой >10 м или СИП на опорах любой высоты, экранированных на протяжении всей трассы - установка УЗИП II класса 2xРИФ-Э-II 320/20 (1) или РИФ-Э-II 275/20 (1+1)

Вариант 2 рис. 1 - Если линия освещения выполнена КЛ на опорах высотой <10 м, экранированных на протяжении всей трассы более высокими объектами (зданиями) - установка УЗИП необязательна.

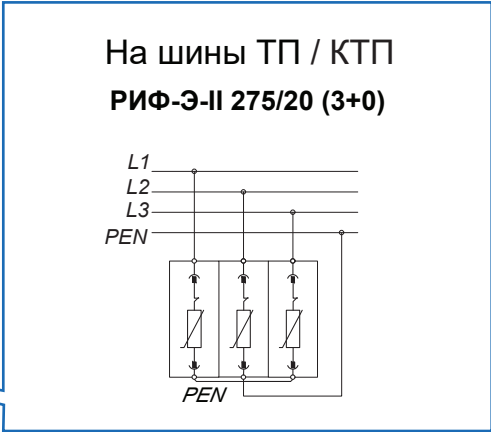
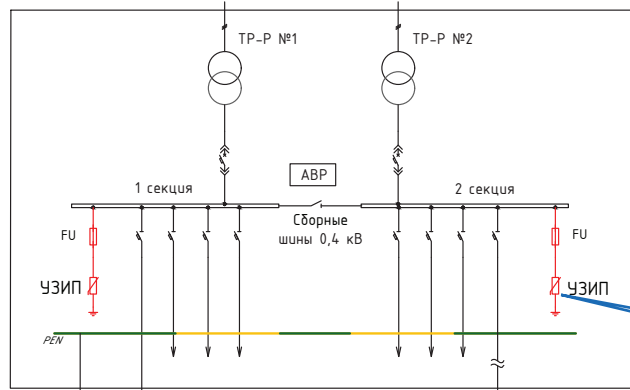
Типовая схема защиты систем наружного освещения от индуктированных перенапряжений приведена на схеме 1.

Рис 1. Места установки УЗИП в системе наружного освещения при наличии экранирующих объектов вдоль трассы.



ТП / КТП

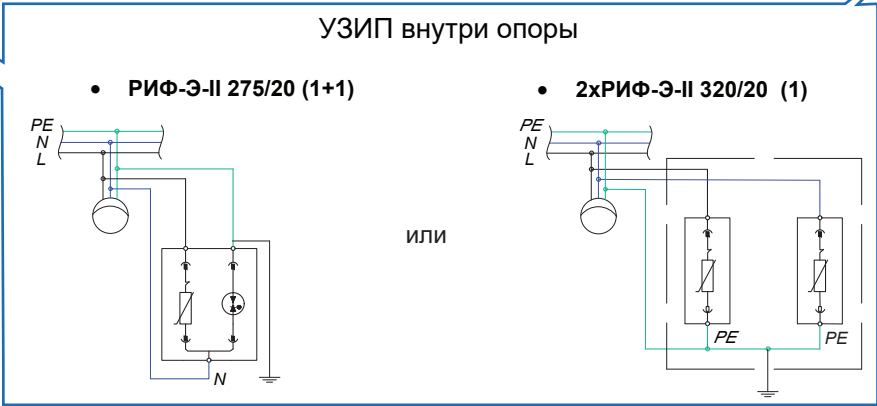
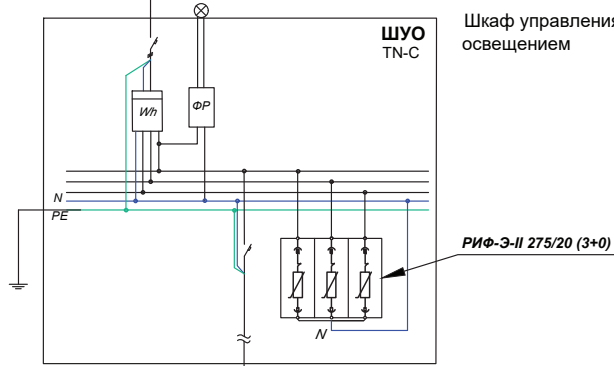
Схема 1 - Типовая схема защиты систем наружного освещения от индуктированных перенапряжений.



Шкаф управления освещением



Шкаф управления освещением



Защита систем наружного освещения при отсутствии экранирующих объектов вдоль трассы (защита при ПУМ)

На шины ТП рекомендуется установка УЗИП I класса или I+II класса РИФ-Э-I+II 255/25 (3+0) (в системах заземления TN-C).

В шкаф управления освещением рекомендуется:
в системах заземления TN-C - установка УЗИП I класса или I+II класса РИФ-Э-I+II 255/25 (3+0)
в системах заземления TN-S - установка УЗИП I класса или I+II класса РИФ-Э-I+II 255/25 (3+1)

В опорах (мачтах) освещения или непосредственно возле светодиодных светильников рекомендуется:

Вариант 1 рис.2 - Если линия освещения выполнена КЛ на опорах (мачтах) высотой >10 м и трасса линии не экранирована - установка УЗИП I класса или I+II класса 2xРИФ-Э-I 275/12,5 (1) или РИФ-Э-I+II 275/12,5 (1+1)

Вариант 2 рис.2 - Если линия освещения выполнена СИП на опорах (мачтах) >12 м и трасса линии не экранирована - установка УЗИП I класса или I+II класса 2xРИФ-Э-I+II 320/25 (1) или РИФ-Э-I+II 255/25 (1+1)

Вариант 3 рис.2 - Если линия освещения выполнена СИП на опорах (мачтах) ≤12 м и трасса линии не экранирована - установка УЗИП I класса или I+II класса 2xРИФ-Э-I 275/12,5 (1) или РИФ-Э-I+II 275/12,5 (1+1)

Типовая схема защиты систем наружного освещения в случае прямого удара молнии приведена на схеме 2.

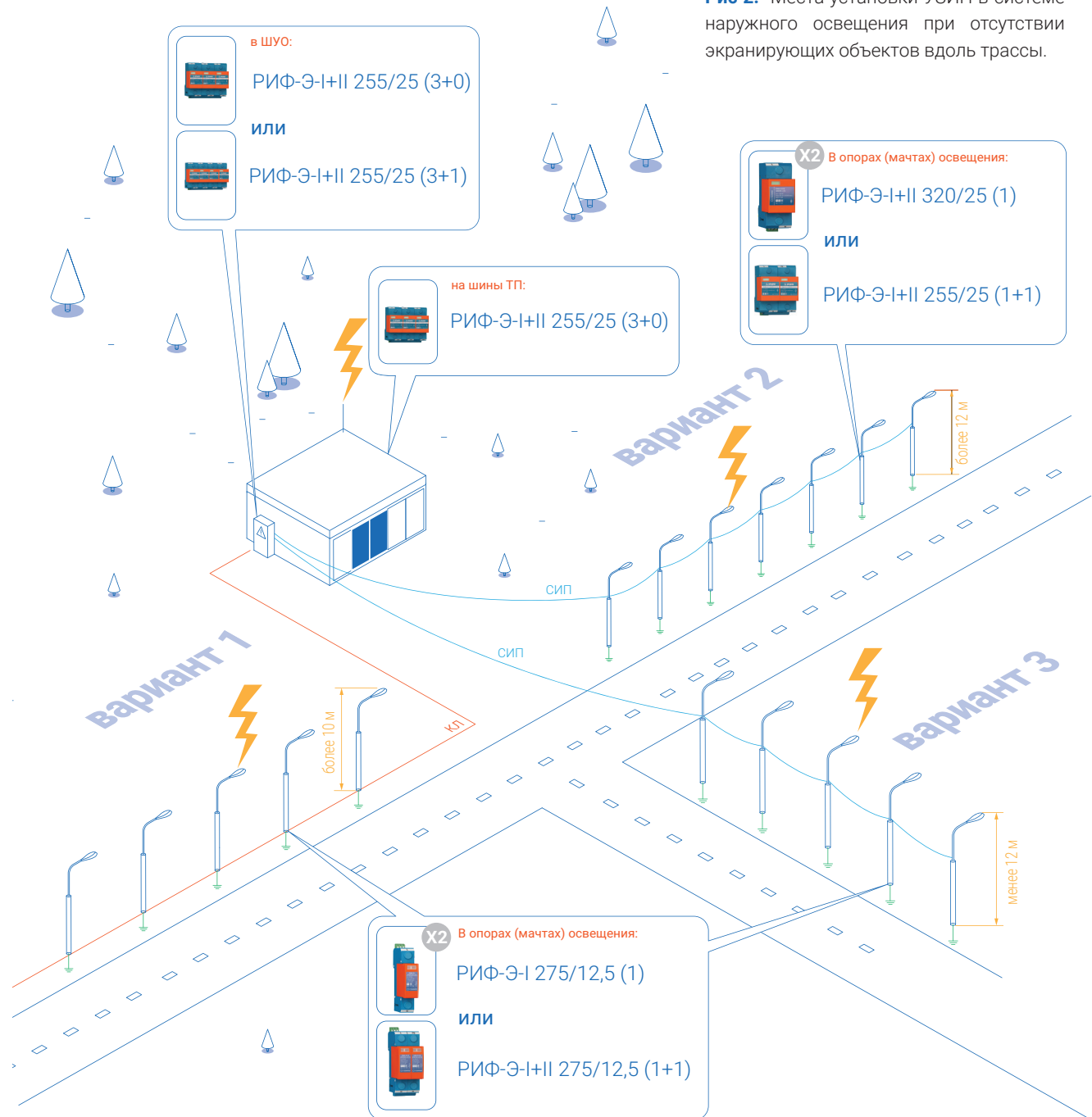
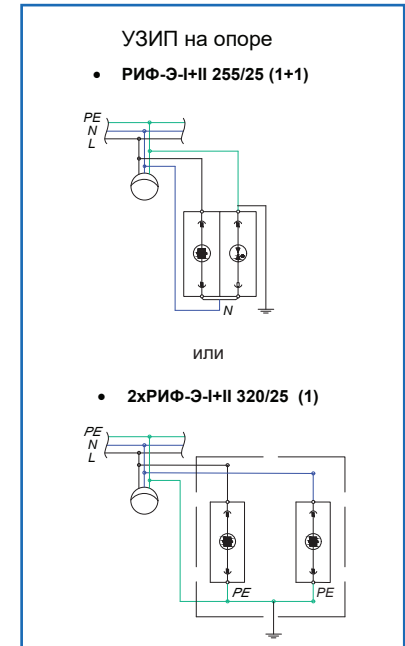
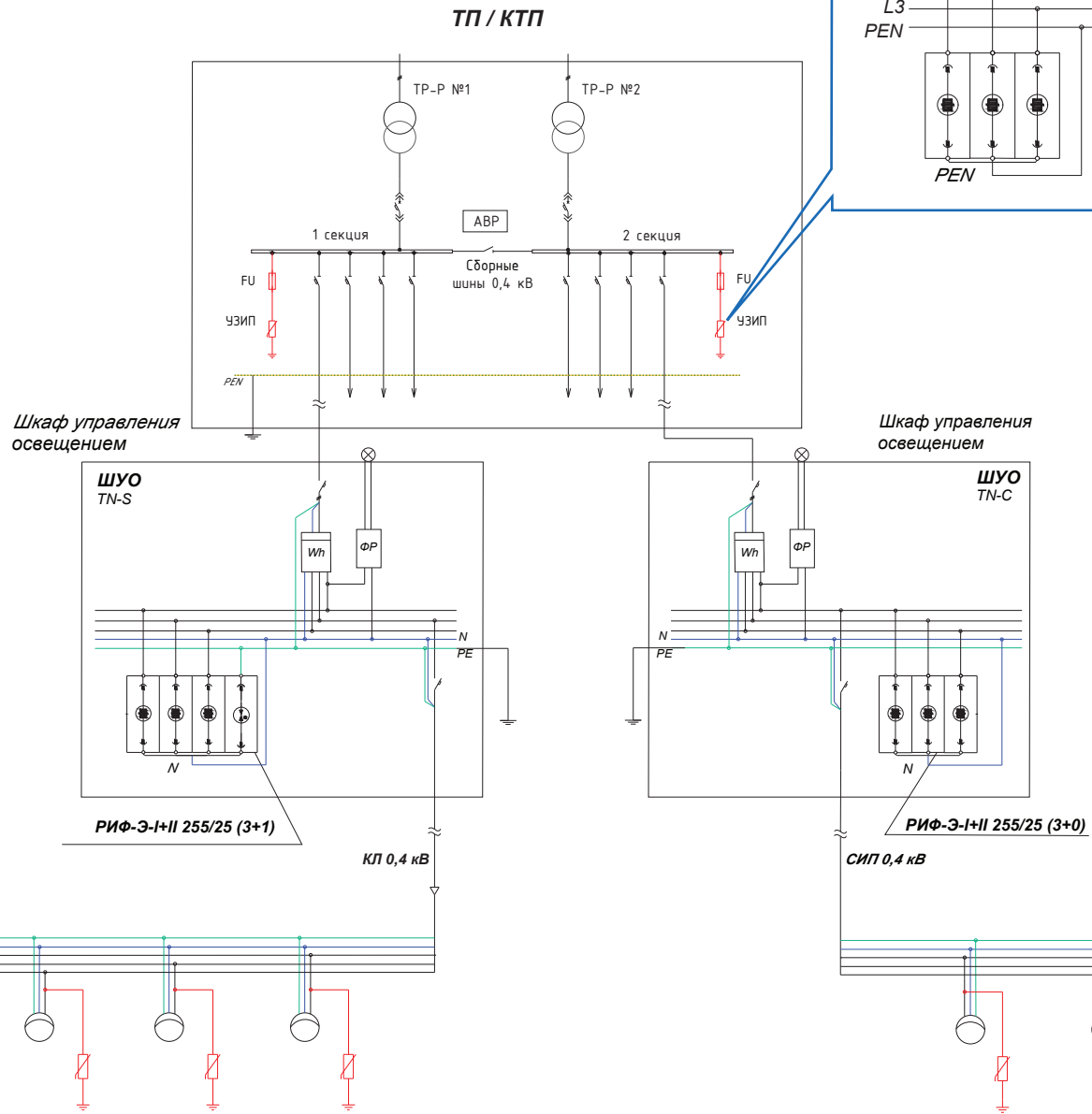
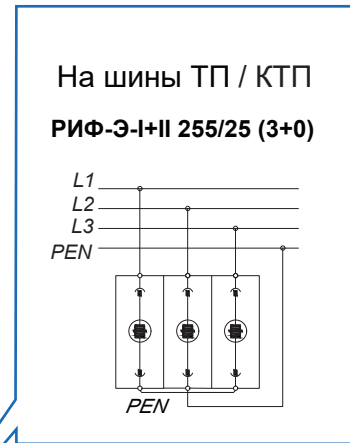
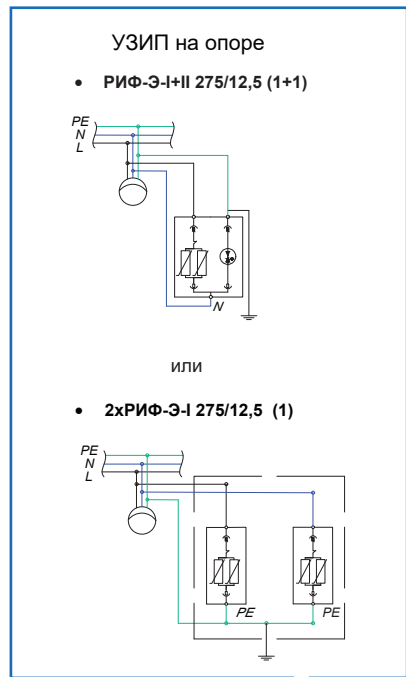


Рис 2. Места установки УЗИП в системе наружного освещения при отсутствии экранирующих объектов вдоль трассы.

Схема 2 - Типовая схема защиты системы наружного освещения в случае прямого удара молнии.



Защита систем наружного освещения при наличии мачт освещения с молниеприёмниками (защита при ПУМ)

На шины ТП рекомендуется установка УЗИП I класса или I+II класса РИФ-Э-I+II 255/25 (3+0) (в системах заземления TN-C).

В шкаф управления освещением рекомендуется:
в системах заземления TN-C - установка УЗИП I класса или I+II класса РИФ-Э-I+II 255/25 (3+0)
в системах заземления TN-S - установка УЗИП I класса или I+II класса РИФ-Э-I+II 255/25 (3+1)

В мачтах освещения, если мачты выполнены с молниеприёмниками (рис.3) рекомендуется:
в случае однофазной сети питания - установка УЗИП I класса или I+II класса 2xРИФ-Э-I+II 320/25 (1) или РИФ-Э-I+II 255/25 (1+1)
в случае трехфазной сети питания - установка УЗИП I класса или I+II класса РИФ-Э-I+II 255/25 (4+0)

Типовая схема защиты системы наружного освещения, выполненной на мачтах с молниеприёмниками, приведена на схеме 3.

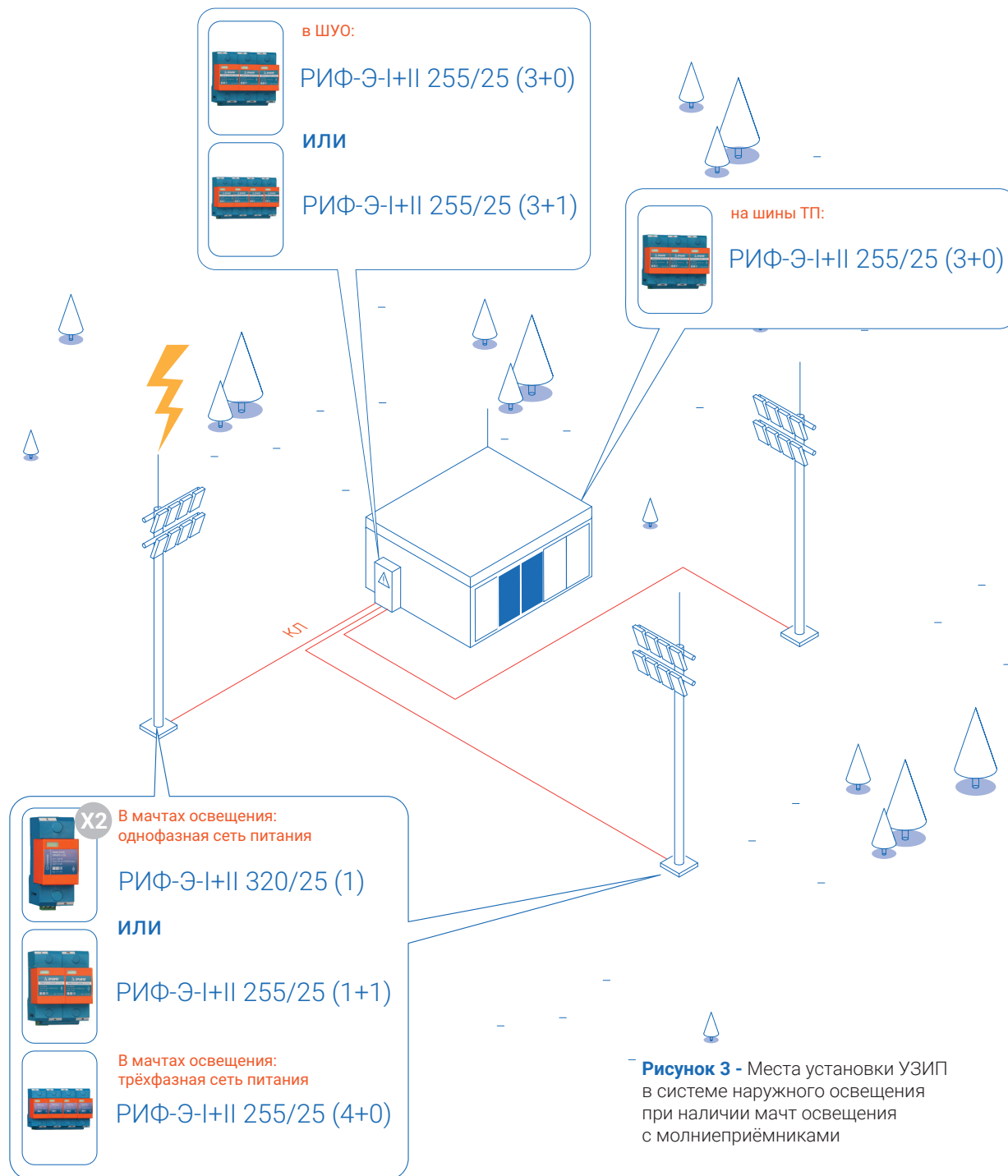


Рисунок 3 - Места установки УЗИП в системе наружного освещения при наличии мачт освещения с молниеприёмниками

Схема 3 - Типовая схема защиты системы наружного освещения, выполненной на мачтах с молниеприёмниками.

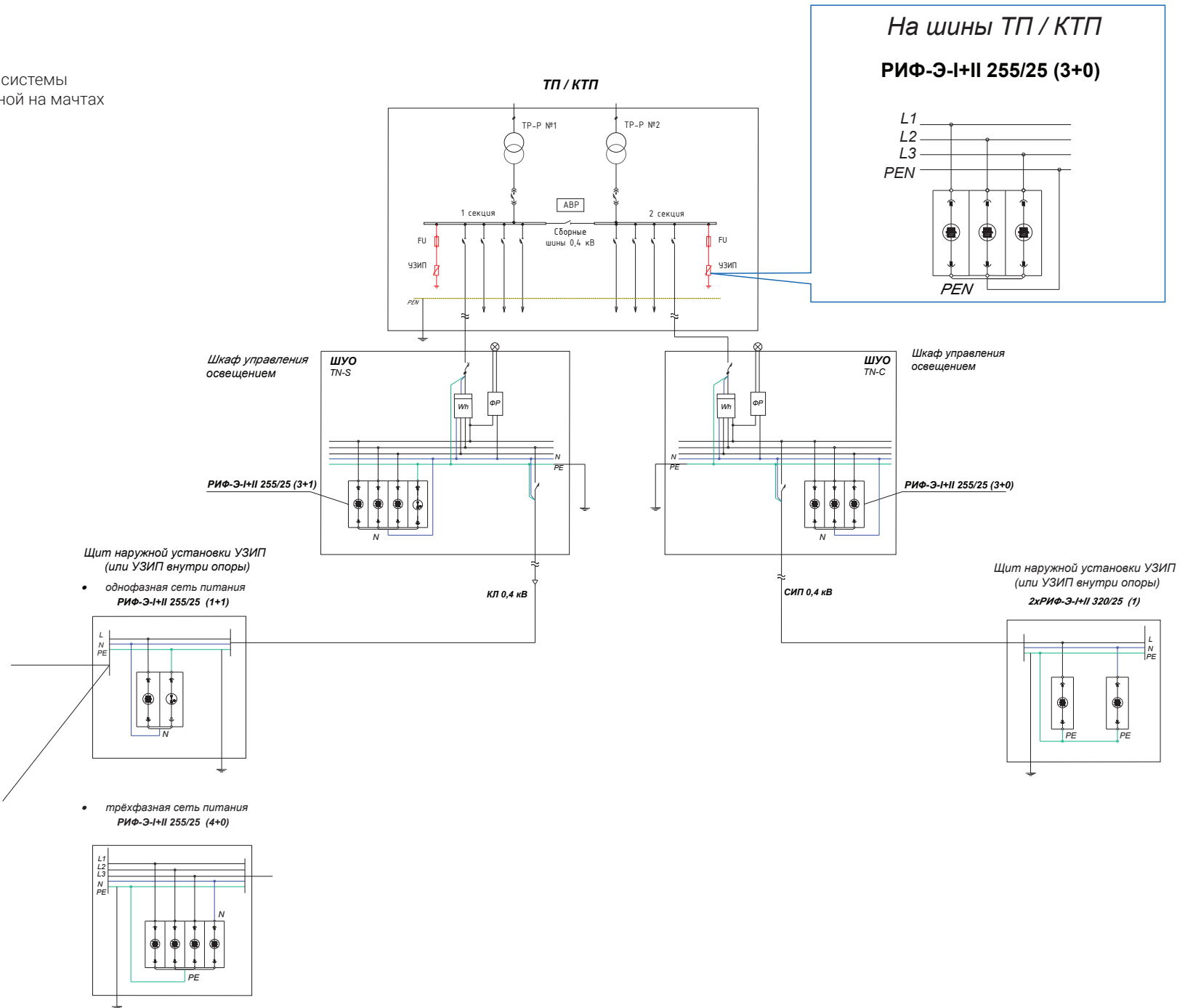
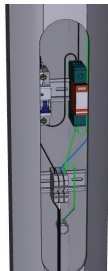
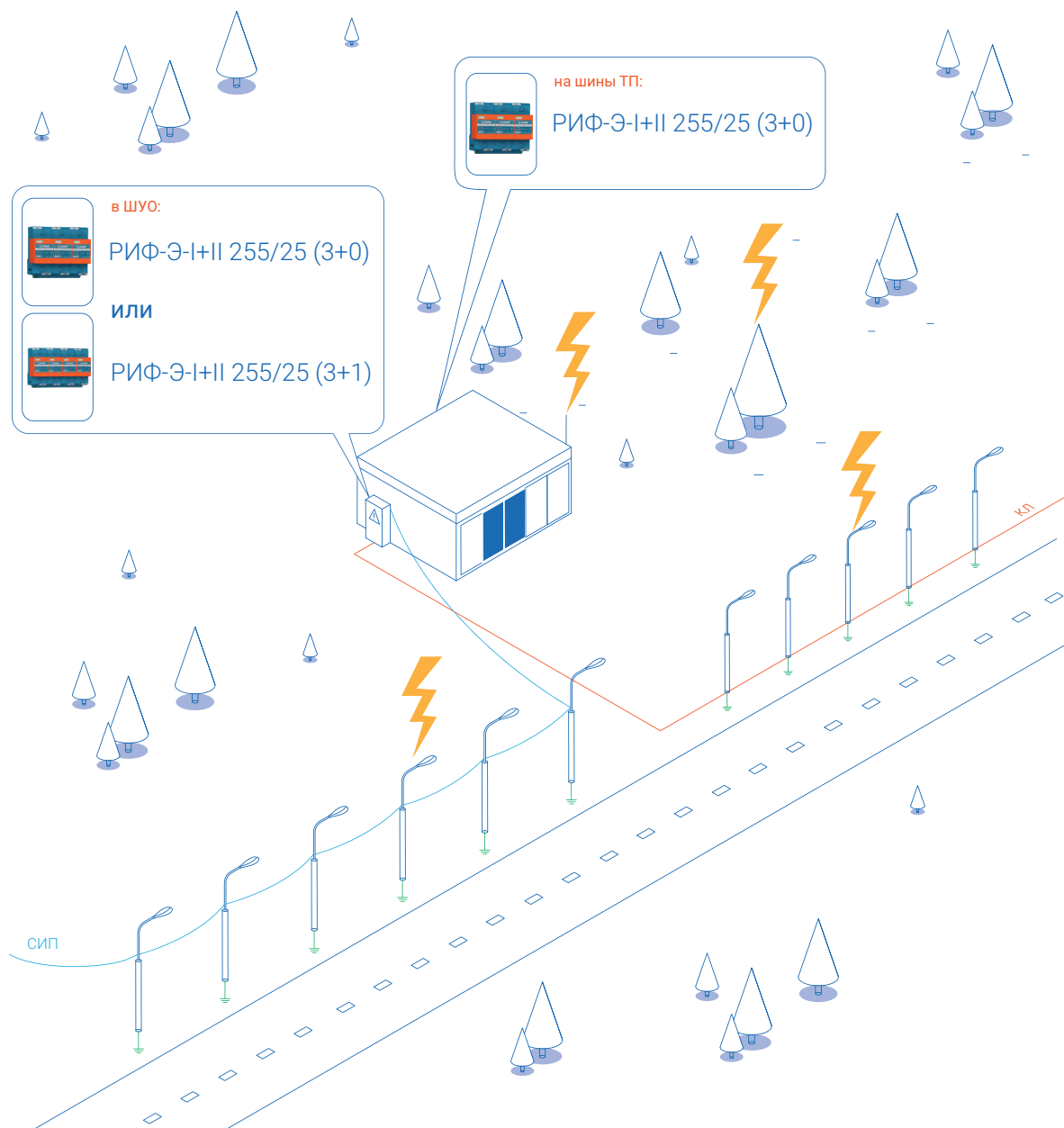


Рисунок 4 - Места установки УЗИП для защиты оборудования пунктов питания и шкафов управления освещением при отсутствии защиты на линии освещения



Защита оборудования пунктов питания и шкафов управления освещением при отсутствии защиты на линии освещения

На шины ТП рекомендуется установка УЗИП I класса или I+II класса РИФ-Э-I+II 255/25 (3+0) (в системах заземления TN-C), если прямой удар молнии в ТП (рис.4).

В шкаф управления освещением рекомендуется:
в системах заземления TN-C - установка УЗИП I класса или I+II класса РИФ-Э-I+II 255/25 (3+0)
в системах заземления TN-S - установка УЗИП I класса или I+II класса РИФ-Э-I+II 255/25 (3+1)

Схема 4 - Типовая однолинейная электрическая схема защиты ТП 10/0,4 кВ с УЗИП

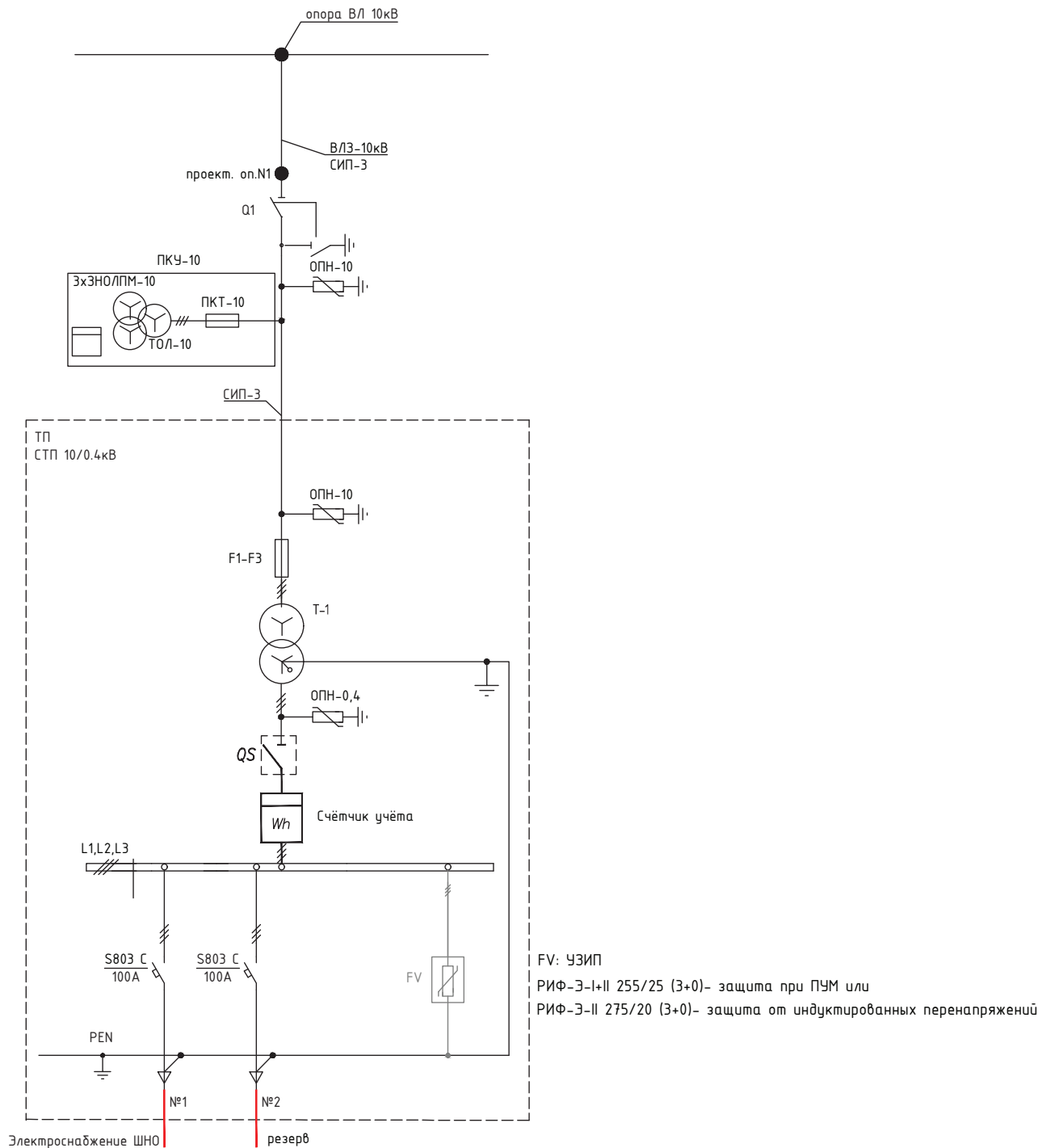
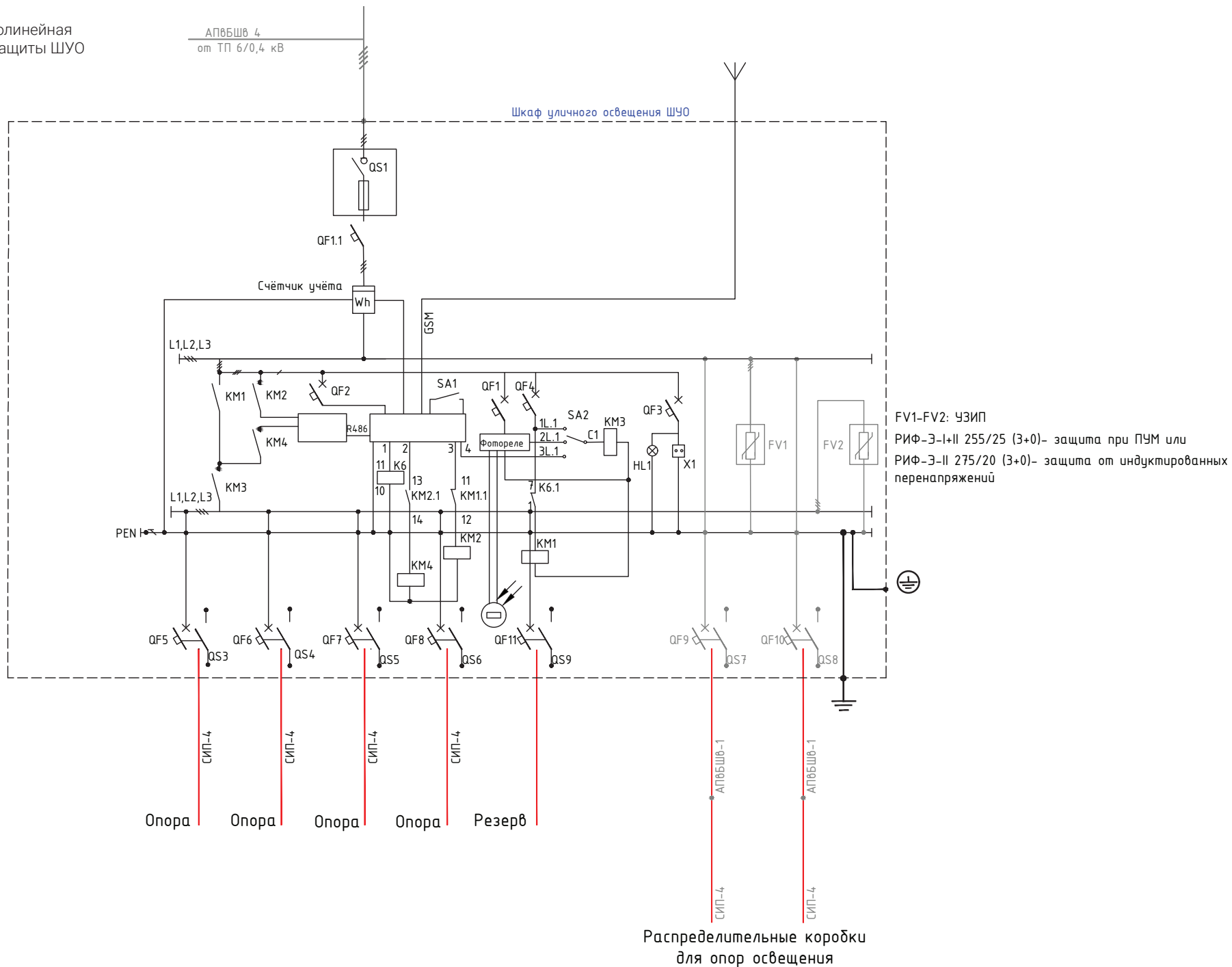


Схема 5 - Типовая однолинейная электрическая схема защиты ШУО с УЗИП



Сводная таблица выбора УЗИП серии «РИФ» для систем наружного освещения

	Условие	УЗИП в ТП	УЗИП в ШУО		УЗИП на опоре (мачте)	
			TN-C	TN-S		
Защита от индуктированных перенапряжений	КЛ или СИП, >10 м при наличии экранирующих объектов вдоль трассы	РИФ-Э-II 275/20 (3+0) ¹	РИФ-Э-II 275/20 (3+0)	РИФ-Э-II 275/20 (3+1)	2xРИФ-Э-II 320/20 (1) или РИФ-Э-II 275/20 (1+1)	
	КЛ <10 м при наличии экранирующих объектов вдоль трассы	РИФ-Э-II 275/20 (3+0) ¹	РИФ-Э-II 275/20 (3+0)	РИФ-Э-II 275/20 (3+1)	нет	
Защита при ПУМ	КЛ >10 м при отсутствии экранирующих объектов вдоль трассы	РИФ-Э-I+II 255/25 (3+0)	РИФ-Э-I+II 255/25 (3+0)	РИФ-Э-I+II 255/25 (3+1)	2xРИФ-Э-I 275/12,5 (1) или РИФ-Э-I+II 275/12,5 (1+1)	
	СИП >12 м при отсутствии экранирующих объектов вдоль трассы				2xРИФ-Э-I+II 320/25 (1) или РИФ-Э-I+II 255/25 (1+1)	
	СИП ≤12 м при отсутствии экранирующих объектов вдоль трассы				2xРИФ-Э-I 275/12,5 (1) или РИФ-Э-I+II 275/12,5 (1+1)	
	Мачта с молниеприёмником				220 В	2xРИФ-Э-I+II 320/25 (1) или РИФ-Э-I+II 255/25 (1+1)
					380 В	РИФ-Э-I+II 255/25 (4+0)
Защита оборудования ТП и ШУО при отсутствии УЗИП на линии освещения					Нет	

¹ если не рассматривается ПУМ в ТП.

Перечень стандартов

Рекомендации по защите от импульсных перенапряжений выполнены в соответствии с действующими стандартами:

1. ГОСТ 32144-2013 Электрическая энергия. Совместимость технических средств электромагнитная. Нормы качества электрической энергии в системах электроснабжения общего назначения.
2. ГОСТ Р 51514-2013 (МЭК 61547:2009) «Совместимость технических средств электромагнитная. Устойчивость светового оборудования общего назначения к электромагнитным помехам. Требования и методы испытаний».
3. СТО 56947007-29.240.044-2010 Методические указания по обеспечению электромагнитной совместимости на объектах электросетевого хозяйства.
4. СО 153-34.21.122-2003 Инструкция по устройству молниезащиты зданий, сооружений и промышленных коммуникаций.
5. ГОСТ Р МЭК 62305-1-2010 Защита от молнии. Часть 1. Общие принципы.
6. ГОСТ Р МЭК 61643-12-2011 Устройства защиты от импульсных перенапряжений низковольтные. Часть 12. Устройства защиты от импульсных перенапряжений в низковольтных силовых распределительных системах. Принципы выбора и применения.
7. ГОСТ IEC 61643-11-2013 Устройства защиты от перенапряжений низковольтные. Часть 11. Устройства защиты от перенапряжений, подсоединенные к низковольтным системам распределения электроэнергии. Требования и методы испытаний.
8. СП 323.1325800.2017 Территории селитебные. Правила проектирования наружного освещения.
9. ГОСТ Р 50571.4.44-2019 (МЭК 60364-4-44: 2007) Электроустановки низковольтные. Часть 4.44. Защита для обеспечения безопасности. Защита от резких отклонений напряжения и электромагнитных возмущений.
10. ГОСТ Р 55630-2013/IEC/TR 62066:2002 Перенапряжения импульсные и защита от перенапряжений в низковольтных системах переменного тока. Общие положения.

Концепция защиты светодиодных светильников в системах наружного освещения

Главное – долговечность

Основным стимулом к внедрению светодиодного освещения является экономия электроэнергии. Окупаемость установки и дальнейшая экономическая выгода возможны только при длительной, не менее 10 лет, эксплуатации светильников. Для систем уличного освещения требования по надежности и долговечности обусловлены, кроме того, высоким приоритетом безопасности движения транспортных средств и пешеходов.

Надежность светодиодных светильников определяется, прежде всего, устойчивостью их компонентов к электромагнитным помехам. Наибольший ущерб наносят микросекундные импульсные помехи большой энергии, возникающие при ударах молнии и коммутациях в сети питания. Согласно ГОСТ 32144-2013 [1] значения импульсных перенапряжений, вызываемых молниевыми разрядами в сети 0,4 кВ, достигают 10 кВ. При этом согласно ГОСТ Р 51514-2013 (МЭК 61547:2009) [2] светильники общего назначения должны испытываться на воздействие импульсных напряжений величиной всего 1–2 кВ (при подаче напряжения по схеме «провод-провод» и «провод-земля» соответственно).

Нет защиты – нет гарантии

Импульсная стойкость блока питания (драйвера) некоторых моделей светодиодных светильников может составлять 6–10 кВ. Но уязвимым местом остается изоляция между светодиодной матрицей и заземленным корпусом-радиатором – обычно это тонкий слой теплопроводящего материала с импульсной прочностью не выше 2 кВ.

Устройства защиты от импульсных перенапряжений (УЗИП), содержащие нелинейные элементы, ограничивают перенапряжение на оборудовании до безопасного уровня и отводят в землю ток молнии.

¹Согласно СТО 56947007-29.240.044-2010 [3] и СО 153-34.21.122-2003 [4] для объектов электросетевого хозяйства категории «обычные» принимается III или IV уровень защиты от молнии с надежностью 0,8–0,9. Это соответствует расчетной амплитуде тока молнии 100 кА, [5].

Современные светильники могут иметь встроенную защиту, соответствующую УЗИП III класса испытаний с номинальным разрядным током 3–5 кА. Однако для организации первичной защиты в расчете на воздействие прямого удара молнии (с расчетным током 100 кА¹) или индуцированных перенапряжений (десятки киловольт) требуется устройство защиты I или II класса.

Поэтому производители, как правило, гарантируют работоспособность светильников только при условии того, что питающая сеть будет защищена от импульсных помех с помощью УЗИП.

Ставить или не ставить?

Для определения целесообразности установки УЗИП выполняется оценка риска повреждения оборудования конкретной линии наружного освещения. Этот риск выражается, в конечном итоге, в количестве светильников, которые выйдут из строя за срок эксплуатации. Затем рассчитывается ущерб как сумма затрат на замену светильников и ремонтные работы. Если ущерб превышает стоимость защиты, то рекомендуется установка комплекта УЗИП.

Оценка риска повреждения оборудования учитывает следующие основные факторы:

- грозовую активность в рассматриваемом регионе,
- длину линии освещения,
- высоту опор,
- тип кабельной коммуникации (СИП или КЛ),
- наличие вдоль трассы линии экранирующих объектов, предотвращающих прямой удар молнии в линию освещения².

Подобные оценки можно выполнить с высокой точностью, если ориентироваться только на ущерб от прямых ударов молнии (ПУМ) в элементы системы освещения. Ущерб же от индуцированных воздействий можно оценить очень приблизительно. Величина наведенных перенапряжений и объем повреждений будут зависеть, кроме всего прочего, от расстояния между пораженным объектом и линией освещения, а также от типа объекта, т.е. числа токопроводящих элементов, по которым будет дробиться и растекаться ток молнии (например, кирпичная труба или металлическая).

При обосновании затрат на устройства защиты, кроме того, необходимо принять во внимание категорию системы освещения и ее доступность для выполнения ремонтно-восстановительных работ.

²Здания, сооружения, деревья и т.п. рассматриваются как экранирующие объекты, если их высота превышает высоту опоры освещения, и они удалены от линии освещения на расстояние не более одной высоты опоры.

³Карпов П.Н., Косоруков А.В., Кутузова Н.Б., Пашичева С.А., Титков В.В. О применении УЗИП для защиты сети освещения. Электроэнергия. Передача и распределение. №4(61), 2020, 78-83.

1. При прямом ударе молнии в любую опору линии освещения (M_1 рис.1) можно говорить о тотальных повреждениях вдоль всей линии. При этом число опор с поврежденным оборудованием будет тем больше, чем дальше удалена пораженная опора от питающей трансформаторной подстанции ТП³. Установка УЗИП, не гарантируя сохранность оборудования на пораженной опоре, тем не менее с большой вероятностью позволит сохранить работоспособность светильников на соседних опорах.

2. При ударе молнии в землю или в точечный объект (трубу, дерево) (M_2 рис.1) индуктированные перенапряжения, распространяющиеся по СИП или КЛ, могут привести к повреждению оборудования на расстоянии до нескольких километров [6]. Установка УЗИП с большой вероятностью позволит сохранить работоспособность всей системы освещения.

3. Воздействие молнии на линию освещения приведет к возникновению импульсного перенапряжения на шинах электроустановки со стороны питания. В первую очередь, будет повреждено оборудование шкафа управления освещением (ШУО). Если УЗИП установлены только на шинах

питающей трансформаторной подстанции (ТП), то защита аппаратуры ШУО не будет обеспечена, если перенапряжение возникнет в тот момент, когда ШУО штатно отключен от ТП (например, гроза прошла днем, когда освещение выключено). Поэтому необходима установка УЗИП в ШУО со стороны линии освещения.

4. Перенапряжение на шинах ТП может развиваться со стороны линии освещения, а также возникнуть вследствие прямого удара молнии в здание ТП (M_3 рис.1) или близкого удара в землю. Установка УЗИП предотвратит повреждение оборудования ТП.

УЗИП должны пройти испытания на соответствие требованиям ГОСТ IEC 61643-11 [7].

Общие рекомендации по схеме защиты

Комплексная защита включает установку УЗИП непосредственно около светильника и на шинах пунктов питания и управления освещением (ТП, распределительного пункта, ШУО).

Если линия освещения выполнена на мачтах с молниеприемниками, то ПУМ является расчетным случаем, и установка УЗИП необходима. В этом случае через УЗИП будет протекать импульсный ток, который моделируется формой волны 10/350 мкс, поэтому потребуются УЗИП класса испытаний I.

Если ПУМ маловероятен и не рассматривается в качестве расчетного случая, то рекомендуется установка УЗИП класса II для защиты от индуктированных перенапряжений. В этом случае УЗИП рассчитан на протекание разрядного тока молнии формой волны 8/20 мкс.

УЗИП устанавливаются на каждой опоре освещения.

УЗИП класса I устанавливается в сеть TN-S 220 В по схеме «2+0» или «1+1» для защиты от помех типа «провод-земля» или «провод-провод» соответственно.

При установке УЗИП I класса рекомендуется отказаться от установки ОПН-0,4 кВ на этих же опорах. Совместная работа аппаратов защиты не скоординирована, поэтому один из аппаратов не будет включен в работу при появлении перенапряжения. Поскольку ОПН-0,4 классифицируется как УЗИП II класса (защита от индуктированных перенапряжений), то целесообразно выбрать УЗИП I класса, которое рассчитано на воздействие прямого удара молнии (на протекание тока формой волны 10/350 мкс).

УЗИП класса II устанавливается в сеть TN-S 220 В по схеме «1+1» для защиты от помех типа «провод-провод».

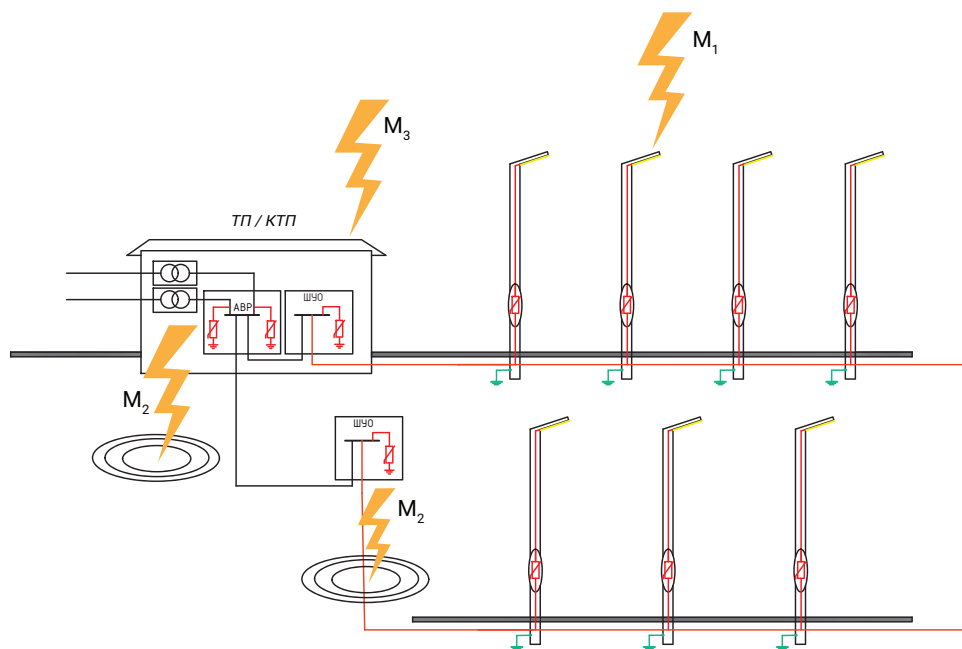


Рисунок 1 – Воздействие молнии на оборудование систем наружного освещения и схема расстановки УЗИП

В сеть TN-C 220 В устанавливается однополюсное УЗИП I или II класса между фазой и PEN-проводником.

В шкаф (ящик) управления освещением (ШУО, ЯУО) УЗИП I или II класса устанавливается в сеть TN-S 380 В по схеме «3+1»; в сеть TN-C 380 В – по схеме «3+0».

На шины ТП УЗИП I или II класса устанавливается в сеть 380 В TN-C по схеме «3+0» (на обе секции шин с АВР).

Особенности применения УЗИП для защиты светильников

Для защиты светильников линии освещения с СИП УЗИП устанавливается на DIN-рейку в щиток, который крепится наверху опоры около ввода питающего кабеля, если такое решение возможно технически и эстетически. В противном случае требуется УЗИП специального компактного исполнения, которое устанавливается в разрыв кабеля внутри тела опоры.

Для защиты светильников линии освещения с КЛ УЗИП устанавливается:

- на DIN-рейку в щиток, который крепится у основания опоры (рис.2, а);
- на DIN-рейку или болтовым креплением в ревизионный люк опоры (мачты) (рис.2, б).

УЗИП, установленное у основания опоры освещения, как правило, обеспечивает защиту светильников, своевременно ограничивая перенапряжение до безопасного уровня. Эффективность защиты зависит от высоты опоры (мачты) и крутизны фронта волны тока молнии.

Если на УЗИП будет воздействовать нерасчетный ток молнии, то УЗИП выйдет из строя, ограничив, однако, перенапряжение на светильнике. Защищаемое оборудование не повредится, но потребуются замена УЗИП.



Рисунок 2 – Способы установки УЗИП в нижней части опоры для защиты светильников линии освещения с КЛ а) снаружи в щитке; б) внутри опоры

СТАЛ 646782

Перв. примен.

Спраб. ?

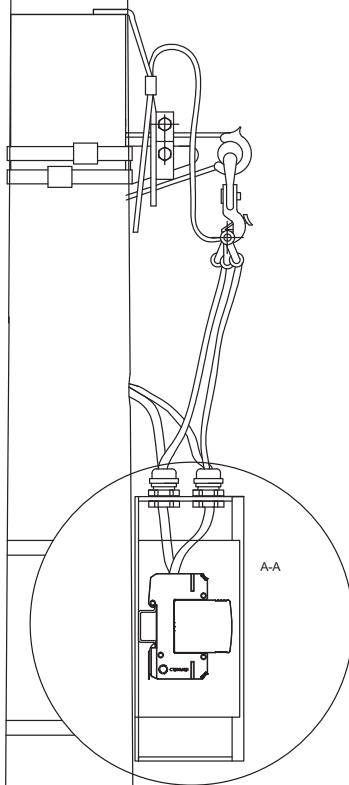
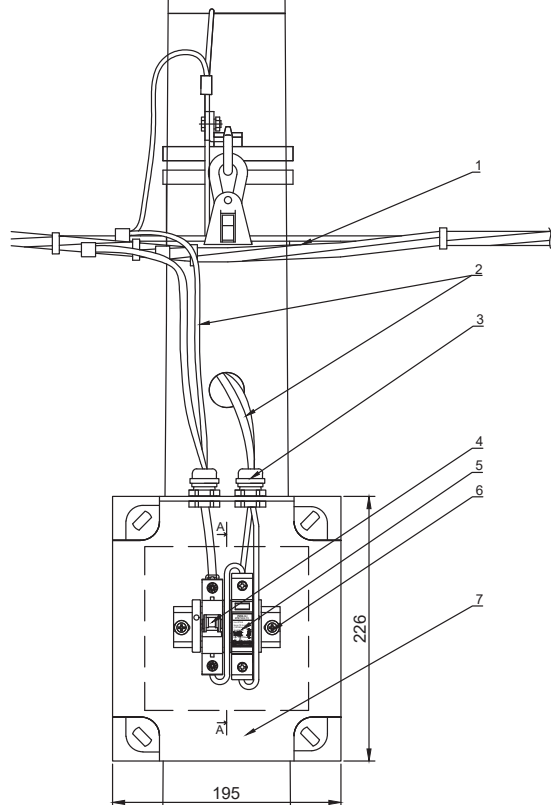
Погр. и дата

Инф. ? субл.

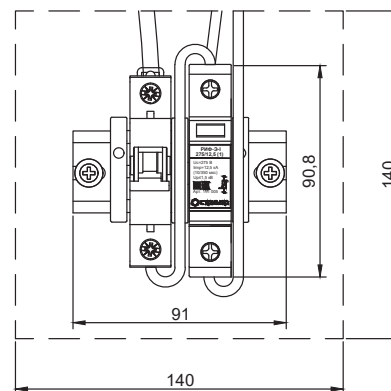
Взам. инв. ?

Погр. и дата

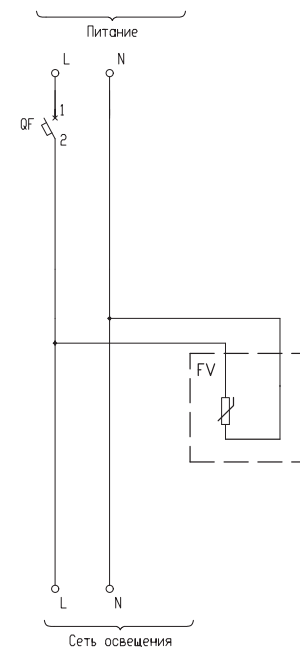
Инф. ? подл.



Минимальные внутренние размеры для установки оборудования 140x140x70 мм




Электрическая схема



№ п/п	Обозначение	Наименование и тип	Кол-во	Примечание
1	-	СИП 4	1	
2	-	ВВГ 3x10	4	
3	-	Сальник РБ16	4	
4	QF	Выключатель авт. однополюсный	1	
5	FV	УЗИП РИФ-3-1 275/12,5 (1)	1	
6	-	DIN-рейка 35x90 мм	1	
7	-	Монтажный короб	1	

Приложение 2

Изм.	Лист ?	Докум.	Погр.	Дата	Монтаж УЗИП РИФ-3-1 275/12,5 (1) на опорах СФГ-400 и СФГ-1000 Арт. 111 005	Лист	Масса	Масштаб
Разраб.							-	1:1
Пров.						Лист	Листов	
Т.контр.								
Н.контр.								
Утв.								

Формат А3

Перв. примен.

Спраб. ?

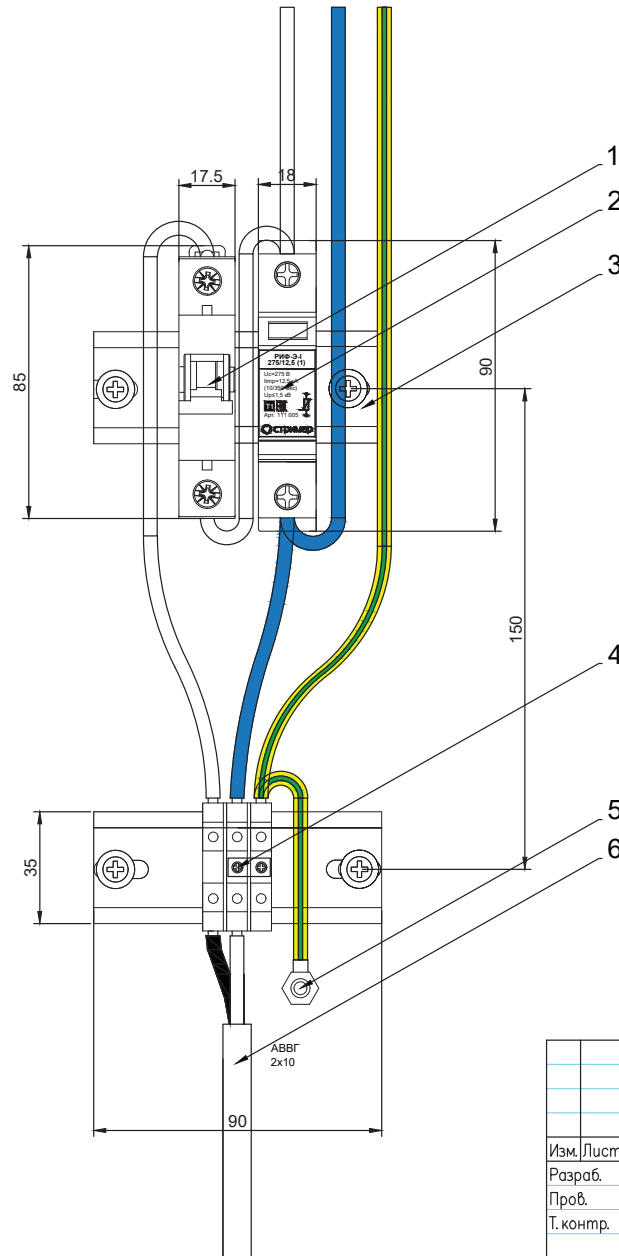
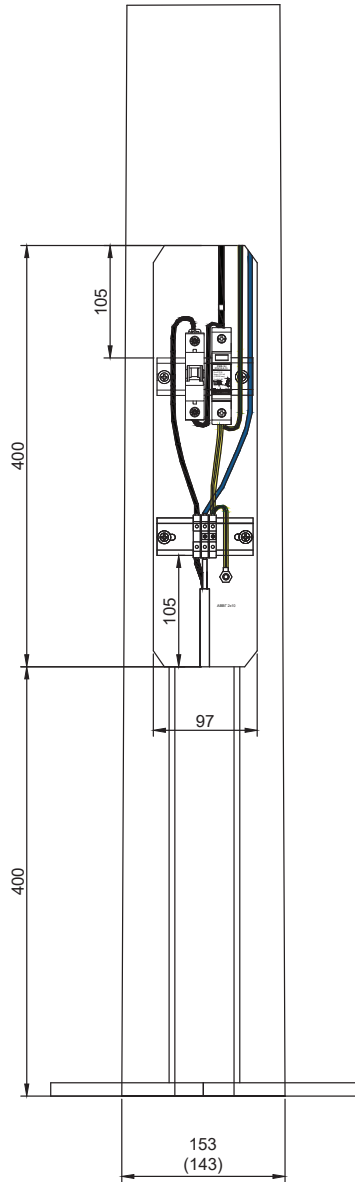
Погр. и дата

Инв. ? субл.

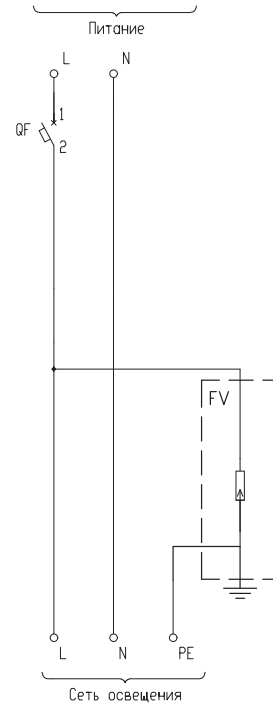
Взам. инв. ?

Погр. и дата

Инв. ? подл.



Электрическая схема



№ п/п	Обозначение	Наименование и тип	Кол-во	Примечание
1	QF	Выключатель авт. однополюсный	1	
2	FV	УЗИП РИФ-Э-1 275/12,5 (1)	1	
3	-	DIN-рейка 35x90 мм	2	
4	-	Клеммы	3	
5	-	Болт заземления M10	1	
6	-	АВВГ 2x10	1	

Приложение 2

Изм.	Лист ?	Докум.	Погр.	Дата	Монтаж УЗИП РИФ-Э-1 275/12,5 (1) в опорах ОГКФ-В (10) Арт. 111 005	Лист	Масса	Масштаб
Разраб.							-	1:1
Пров.						Лист		Листов
Т.контр.								
Н.контр.								
Утв.								



Формат А3

Перв. примен.

Спраб. ?

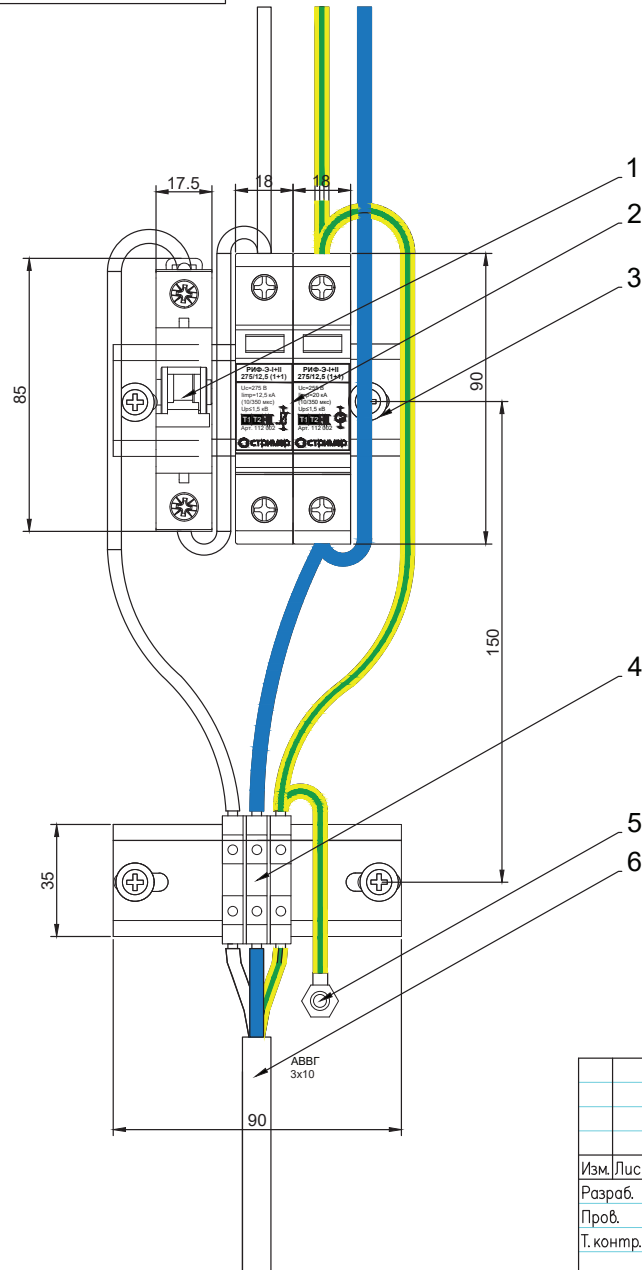
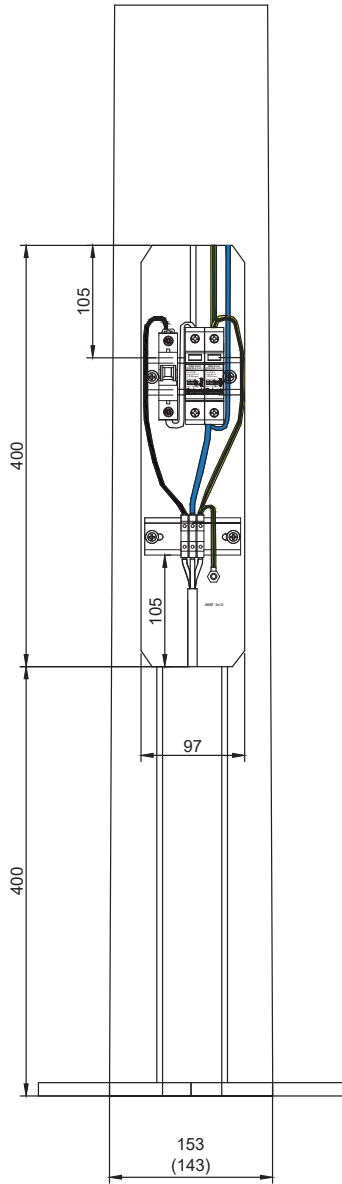
Погр. и дата

Инф. ? губл.

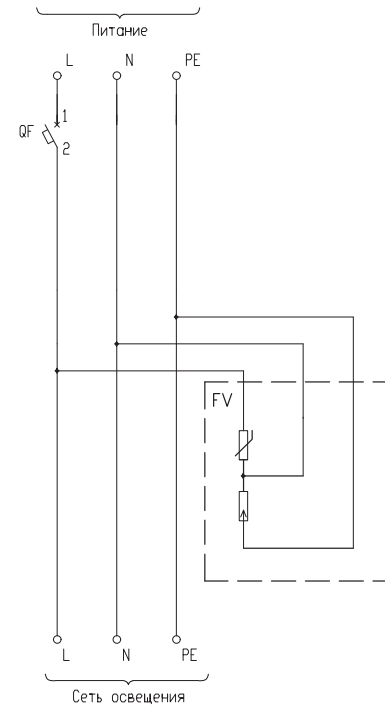
Возм. инф. ?

Погр. и дата

Инф. ? подл.



Электрическая схема



№ п/п	Обозначение	Наименование и тип	Кол-во	Примечание
1	QF	Выключатель авт. однополюсный	1	
2	FV	УЗИП РИФ-Э-I-II 275/12,5 (1+1)	1	
3	-	DIN-рейка 35x90 мм	2	
4	-	Клеммы	3	
5	-	Болт заземления M10	1	
6	-	АВВГ 2x10	1	

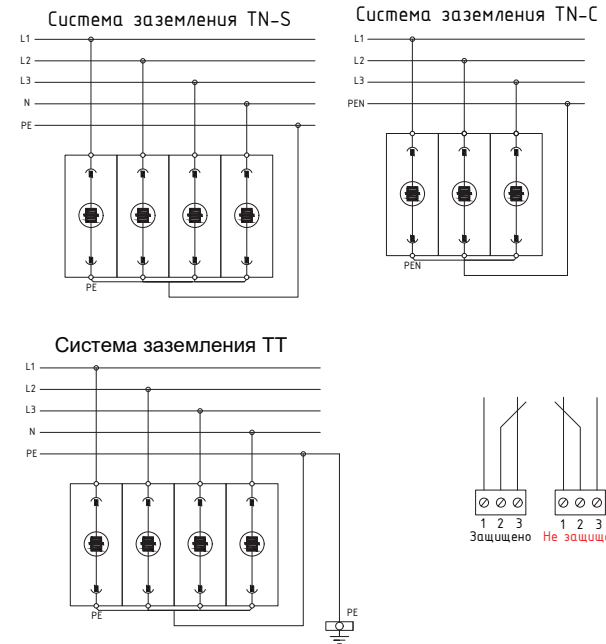
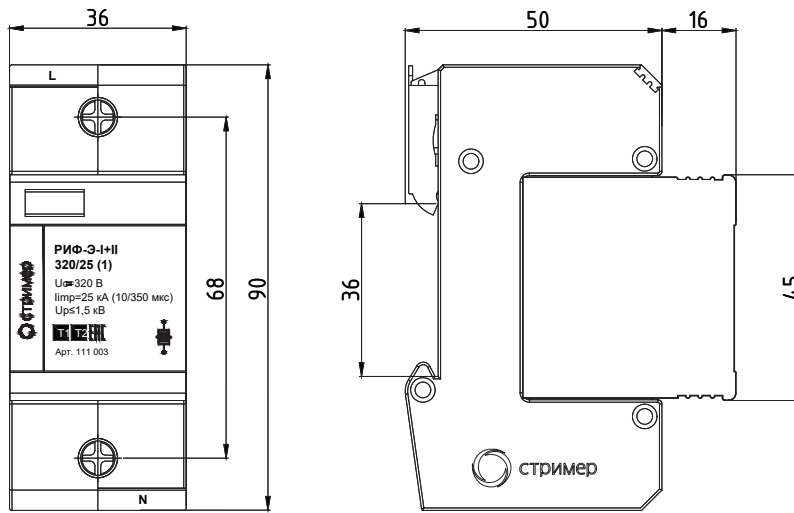
Приложение 2				Лист	Масса	Масштаб
Изм.	Лист ?	Докум.	Погр.	Дата	Монтаж УЗИП РИФ-Э-I-II 275/12,5 (1+1) в опорах ОГКФ-В (10) Арт. 112 002	
Разраб.					-	1:1
Пров.					Лист	Листов
Т.контр.						
Н.контр.						
Утв.						



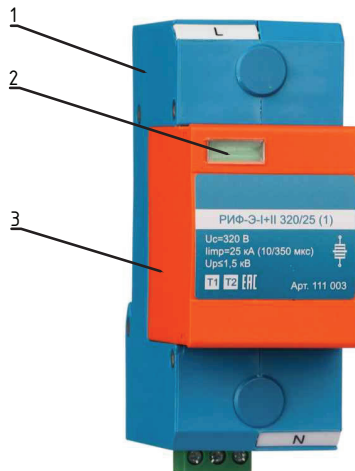
СТАЛ 646782

Схема подключения УЗИП РИФ-Э-І+ІІ 320/25 (1)

Габаритные размеры УЗИП РИФ-Э-І+ІІ 320/25 (1)



Внешний вид УЗИП РИФ-Э-І+ІІ 320/25 (1)



Устройство защиты от импульсных перенапряжений (УЗИП) коммутирующего типа РИФ-Э-І+ІІ 320/25 с (1) предназначено для защиты оборудования в низковольтных цепях до 1000 В от вторичных воздействий молнии, электромагнитных наводок и коммутационных перенапряжений. Однополюсное УЗИП класса испытаний І+ІІ состоит из базы и съемного рабочего модуля. Применяется в любых системах заземления. Применяется в системах заземления TN-S, TN-C и TT. Однополюсное УЗИП класса испытаний І+ІІ состоит из базы и съемного рабочего модуля. УЗИП устанавливается на стандартную DIN-рейку

Спецификация

Поз.	Наименование	Кол.	Примечание
1	База устройства	шт. 1	
2	Индикатор состояния	шт. 1	
3	Съемный рабочий модуль	шт. 1	

СТАЛ 646782								
Изм.	Лист	№ Докум.	Погр.	Дата	Альбом типовых проектных решений УЗИП РИФ-Э-І+ІІ 320/25 (1) Арт. 111 003	Лит.	Масса	Масштаб
Разраб.	Мурашов Р.В.			11.20		A	-	1:1
Пров.	Кутузова Н.Б.			11.20				
Т. контр.				11.20				
Н. контр.	Пузырева И.А.			11.20		Лист		Листов
Утв.	Калакутский Е.С.			11.20	Общий вид, схемы подключения			

Формат А3

Перв. примен.

Справа. №

Погр. и дата

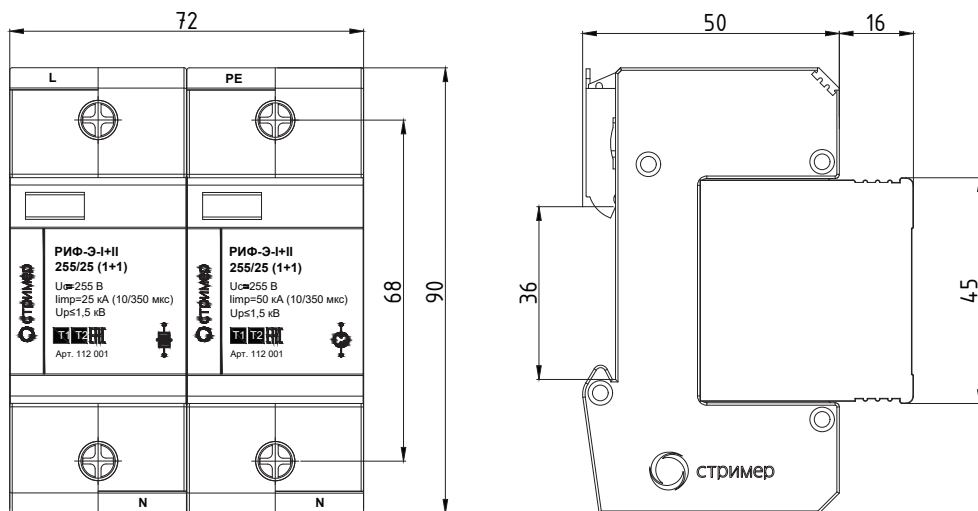
Инв. № дубл.

Взам. инв. №

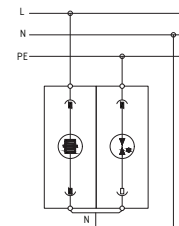
Погр. и дата

Инв. № подл.

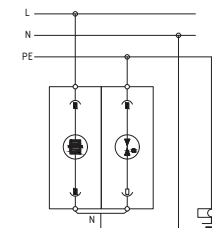
Габаритные размеры УЗИП РИФ-Э-І+ІІ 255/25 (1+1)



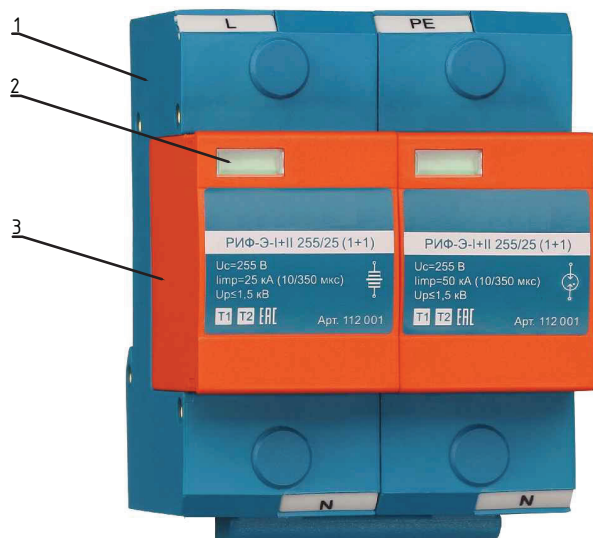
Система заземления TN-S



Система заземления TT




Внешний вид УЗИП РИФ-Э-І+ІІ 255/25 (1+1)

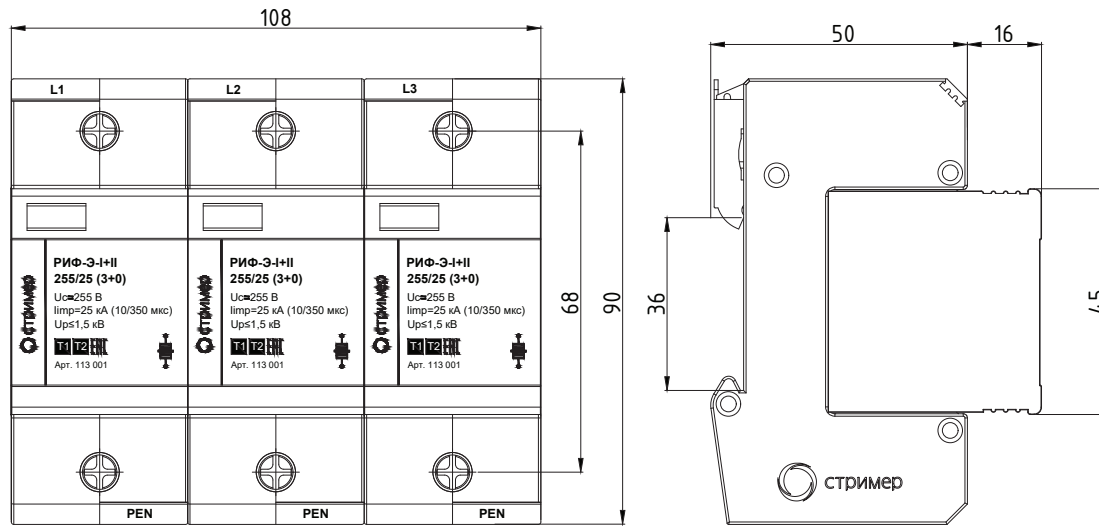


Устройство защиты от импульсных перенапряжений (УЗИП) коммутационного типа РИФ-Э-І+ІІ 255/25 (1+1) предназначено для защиты оборудования в низковольтных цепях до 1000 В от вторичных воздействий молнии, электромагнитных наводок и коммутационных перенапряжений. Применяется в системах заземления TT и TN-S. Двухполюсное УЗИП класса испытаний І+ІІ состоит из базы и двух сменных рабочих модулей. УЗИП устанавливается на стандартную DIN-рейку

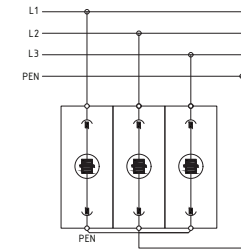
Спецификация

Поз.	Наименование	Кол.	Примечание					
1	База устройства	шт. 1						
2	Индикатор состояния	шт. 2						
3	Сменный рабочий модуль	шт. 2						
СТАЛ 646782								
Изм.	Лист	№ Докум.	Подп.	Дата	Альбом типовых проектных решений УЗИП РИФ-Э-І+ІІ 255/25 (1+1) Арт. 112 001	Лист	Масса	Масштаб
Разраб.	Мурашов Р.В.			11.20		А	-	1:1
Пров.	Кутузова Н.Б.			11.20		Лист		Листов
Т. контр.				11.20				
Н. контр.	Пузырева И.А.			11.20				
Утв.	Калакуцкий Е.С.			11.20				
Общий вид, схемы подключения								

Габаритные размеры УЗИП РИФ-Э-I+II 255/25 (3+0)



Система заземления TN-C



Внешний вид УЗИП РИФ-Э-I+II 255/25 (3+0)




Устройство защиты от импульсных перенапряжений (УЗИП) коммутационного типа РИФ-Э-I+II 255/25 (3+0) предназначено для защиты оборудования в низковольтных цепях до 1000 В от вторичных воздействий молнии, электромагнитных наводок и коммутационных перенапряжений. Применяется в системе заземления TN-C. Трехполюсное УЗИП класса испытаний I+II состоит из базы и трех сменных рабочих модулей. УЗИП устанавливается на стандартную DIN-рейку

Спецификация

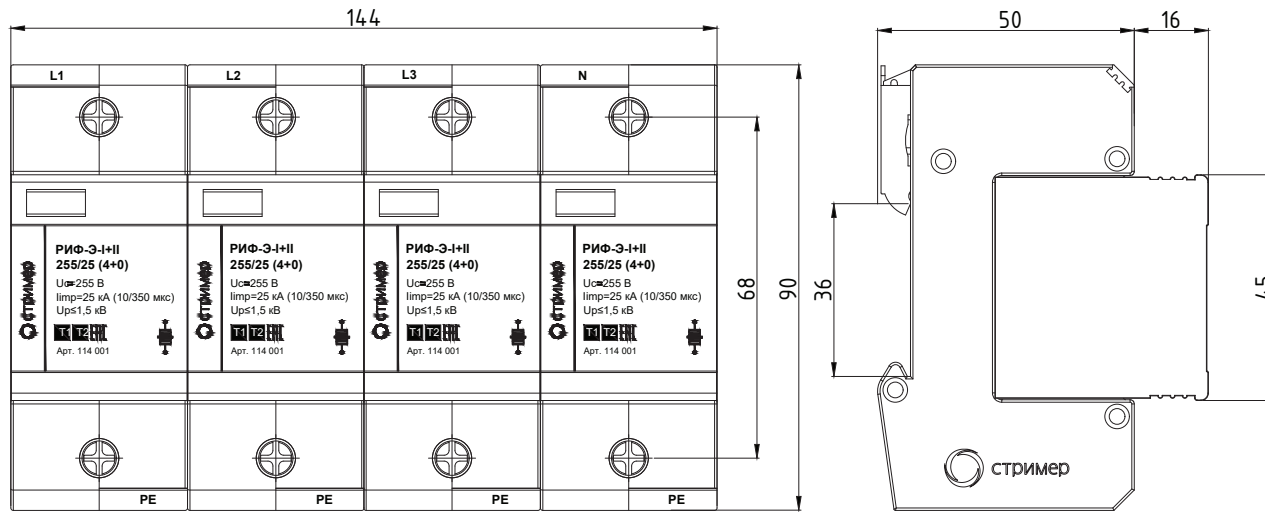
Поз.	Наименование	Кол.	Примечание
1	База устройства	шт. 1	
2	Индикатор состояния	шт. 3	
3	Сменный рабочий модуль	шт. 3	

СТАЛ 646782

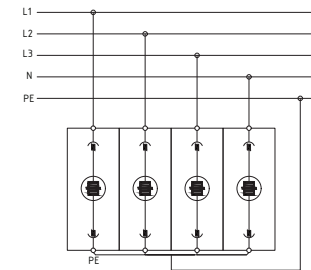
Изм.	Лист	№ Докум.	Погр.	Дата	Альбом типовых проектных решений	Лит.	Масса	Масштаб
						A	-	1:1
Разраб.		Мурашов Р.В.		11.20	УЗИП РИФ-Э-I+II 255/25 (3+0) Арт. 113 001	Листов		
Пров.		Кутузова Н.Б.		11.20		Листов		
Т. контр.				11.20	Общий вид, схемы подключения			
Н. контр.		Пузырева И.А.		11.20				
Утв.		Калакутский Е.С.		11.20				

Формат А3

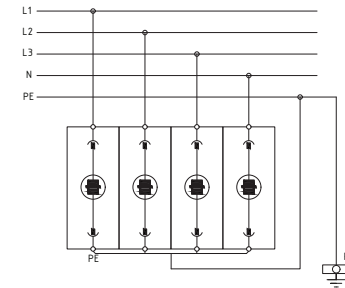
Габаритные размеры УЗИП РИФ-Э-І+ІІ 255/25 (4+0)



Система заземления TN-S



Система заземления TT



Внешний вид УЗИП РИФ-Э-І+ІІ 255/25 (4+0)



Устройство защиты от импульсных перенапряжений (УЗИП) комбинированного типа РИФ-Э-І+ІІ 255/25 с (4+0) предназначено для защиты оборудования в низковольтных цепях до 1000 В от вторичных воздействий молнии, электромагнитных наводок и коммутационных перенапряжений. Применяется для систем заземления TN-S и TT. Рабочими элементами УЗИП являются мультиэлектродные газоаристовые разрядники. Конструктивное исполнение УЗИП предусматривает установку на стандартную DIN-рейку.

Спецификация

Поз.	Наименование	Кол.	Примечание
1	База устройства	шт. 1	
2	Индикатор состояния	шт. 4	
3	Сменный рабочий модуль	шт. 4	

СТАЛ 646782

Изм.	Лист	№ Докум.	Погр.	Дата	Альбом типовых проектных решений УЗИП РИФ-Э-І+ІІ 255/25 (4+0) Art. 114 001	Лит.	Масса	Масштаб
Разраб.		Мурашов Р.В.		11.20				
Пров.		Кутузова Н.Б.		11.20				
Т. контр.				11.20				
Н. контр.		Пузырева И.А.		11.20				
Утв.		Калакутский Е.С.		11.20				

Общий вид, схемы подключения РИФ-Э-



Формат А3

Перв. примен.

Справа. №

Погр. и дата

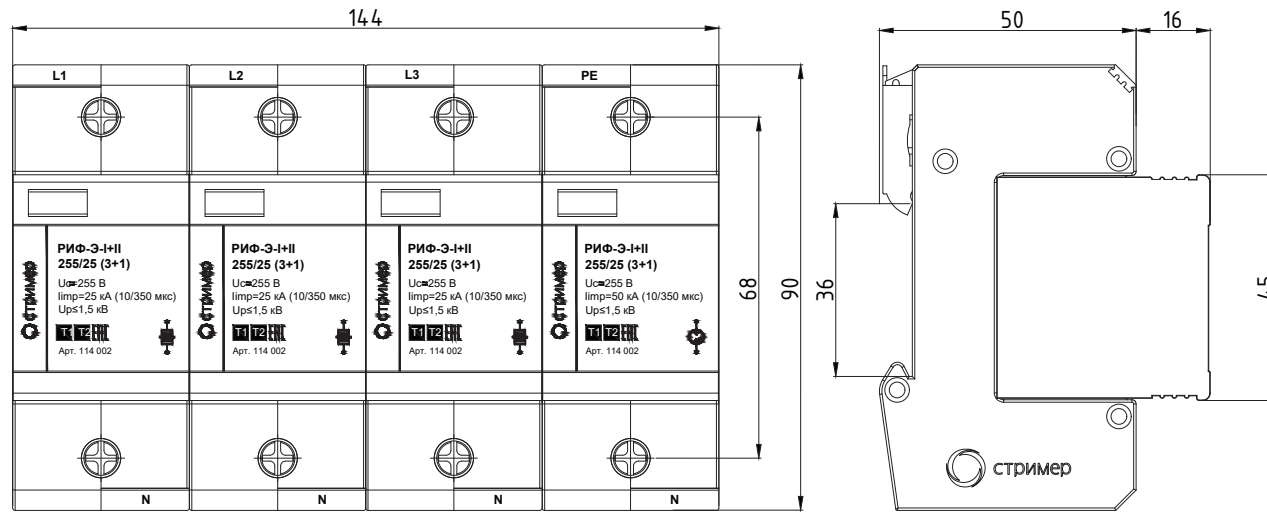
Инд. № дубл.

Взам. инв. №

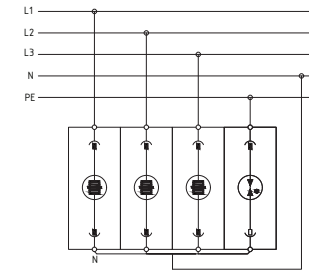
Погр. и дата

Инд. № подл.

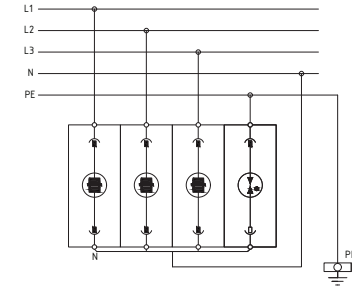
Габаритные размеры УЗИП РИФ-Э-I+II 255/25 (3+1)



Система заземления TN-S



Система заземления TT



Внешний вид УЗИП РИФ-Э-I+II 255/25 (3+1)



Устройство защиты от импульсных перенапряжений (УЗИП) коммутационного типа РИФ-Э-I+II 255/25 (3+1) предназначено для защиты оборудования в низковольтных цепях до 1000 В от вторичных воздействий молнии, электромагнитных наводок и коммутационных перенапряжений. Применяется в системах заземления TT и TN-S. Четырехполюсное УЗИП класса испытаний I+II состоит из базы и четырех сменных рабочих модулей. Рабочими элементами УЗИП являются мультиэлектродные и двухэлектродный газонаполненные разрядники. Конструктивное исполнение УЗИП предусматривает установку на стандартную DIN-рейку.

Спецификация

Поз.	Наименование	Кол.	Примечание
1	База устройства	шт. 1	
2	Индикатор состояния	шт. 4	
3	Сменный рабочий модуль	шт. 4	

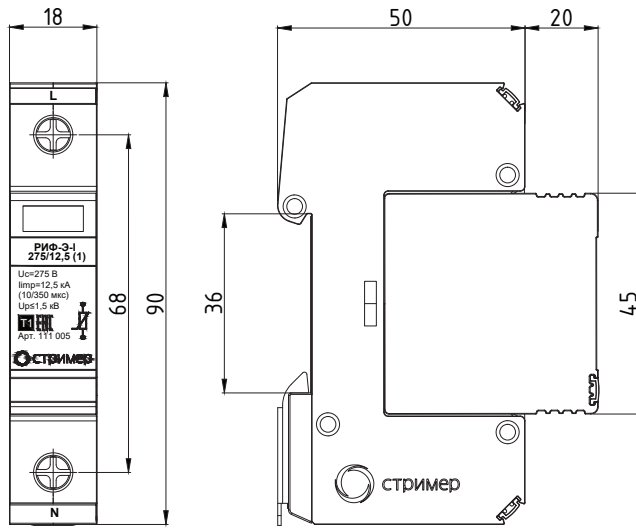
СТАЛ 646782

Изм.	Лист	№ Докум.	Погр.	Дата	Альбом типовых проектных решений УЗИП РИФ-Э-I+II 255/25 (3+1) Арт. 114 002	Лит.	Масса	Масштаб
Разраб.		Мурашов Р.В.		11.20				-
Пров.		Кутузова Н.Б.		11.20				
Т. контр.				11.20				
Н. контр.		Пузырева И.А.		11.20				
Утв.		Калакутский Е.С.		11.20				

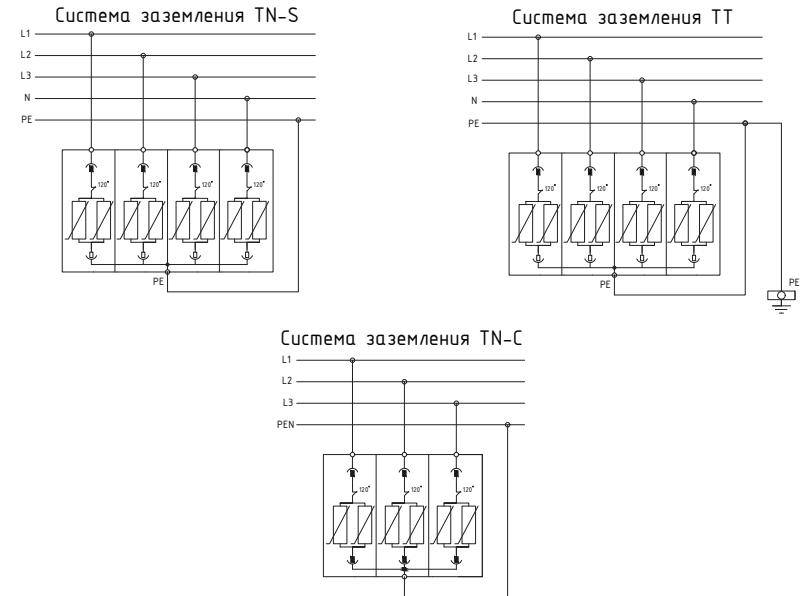
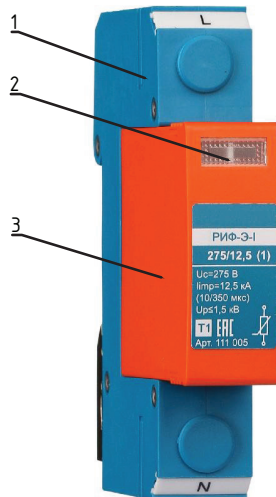
Формат А3



Габаритные размеры УЗИП РИФ-Э-1 275/12,5 (1)



Внешний вид УЗИП РИФ-Э-1 275/12,5 (1)



Устройство защиты от импульсных перенапряжений (УЗИП) ограничивающего типа РИФ-Э-1 275/12,5 с (1) предназначено для защиты оборудования в низковольтных цепях до 1000 В от вторичных воздействий молнии, электромагнитных наводок и коммутационных перенапряжений. Применяется в любых системах заземления. Однополюсное УЗИП класса испытаний I состоит из базы и сменного рабочего модуля. Конструктивное исполнение УЗИП предусматривает установку на стандартную DIN-рейку.

Спецификация

Поз.	Наименование	Кол.	Примечание
1	База устройства	шт. 1	
2	Индикатор состояния	шт. 1	
3	Сменный рабочий модуль	шт. 1	

СТАЛ 646782

Изм.	Лист	№ Докум.	Погп.	Дата	Альбом типовых проектных решений	Лит.	Масса	Масштаб
						A	-	1:1
Разраб.		Мурашов Р.В.		11.20	УЗИП РИФ-Э-1 275/12,5 (1) Арт. 111 005	Лист		
Пров.		Кутузова Н.Б.		11.20		Листов		
Т. контр.				11.20	Общий вид, схемы подключения			
Н. контр.		Пузырева И.А.		11.20				
Утв.		Калакутский Е.С.		11.20				

Формат А3

Перв. примен.

Справа. №

Погр. и дата

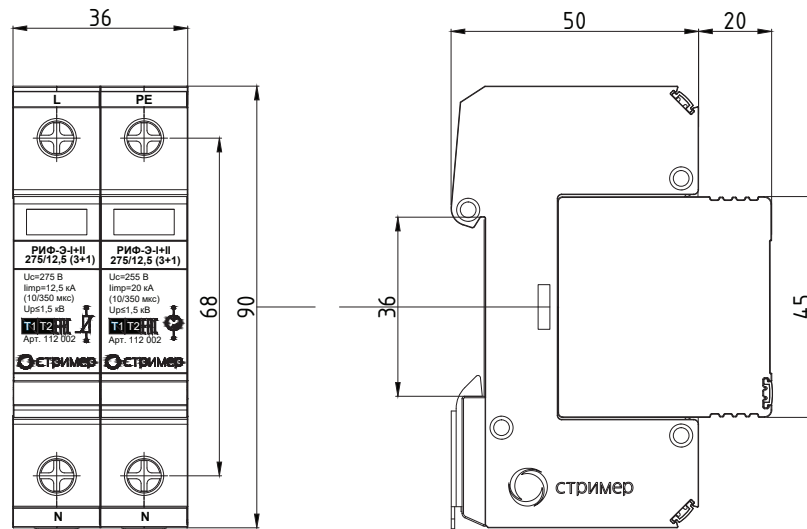
Инв. № дубл.

Взам. инв. №

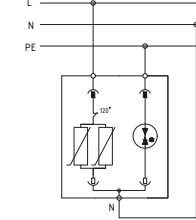
Погр. и дата

Инв. № подл.

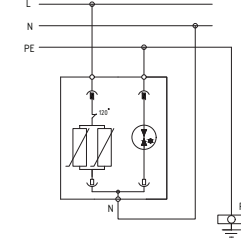
Габаритные размеры УЗИП РИФ-Э-I+II 275/12,5 (1+1)



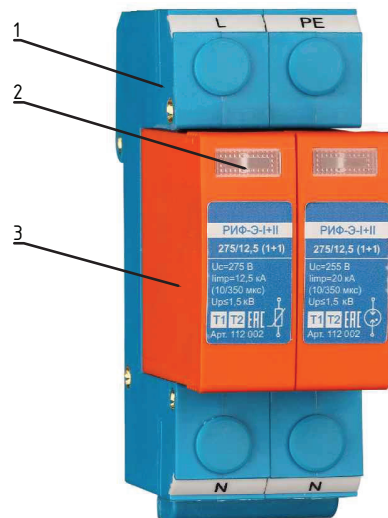
Система заземления TN-S



Система заземления TT



Внешний вид УЗИП РИФ-Э-I+II 275/12,5 (1+1)



Устройство защиты от импульсных перенапряжений (УЗИП) комбинированного типа РИФ-Э-I+II 275/12,5 (1+1) предназначено для защиты оборудования в низковольтных цепях до 1000 В от вторичных воздействий молнии, электромагнитных наводок и коммутационных перенапряжений. Применяется в системах заземления TT и TN-S. Двухполюсное УЗИП класса испытаний I+II состоит из базы и двух сменных рабочих модулей. Рабочими элементами УЗИП являются варистор специального исполнения и газонаполненный разрядник. Модули УЗИП снабжены тепловым расцепителем и визуальным индикатором состояния. Конструктивное исполнение УЗИП предусматривает установку на стандартную DIN-рейку

Спецификация

Поз.	Наименование	Кол.	Примечание
1	База устройства	шт. 1	
2	Индикатор состояния	шт. 2	
3	Сменный рабочий модуль	шт. 2	

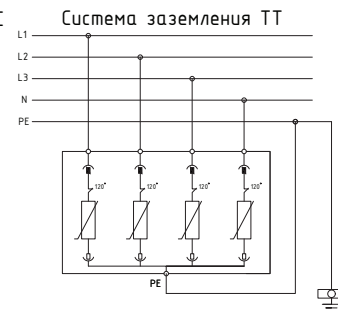
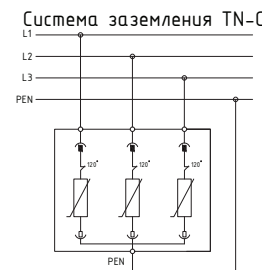
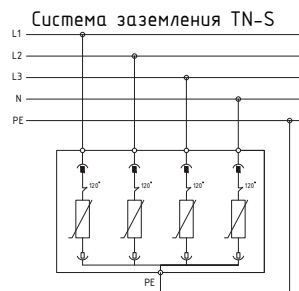
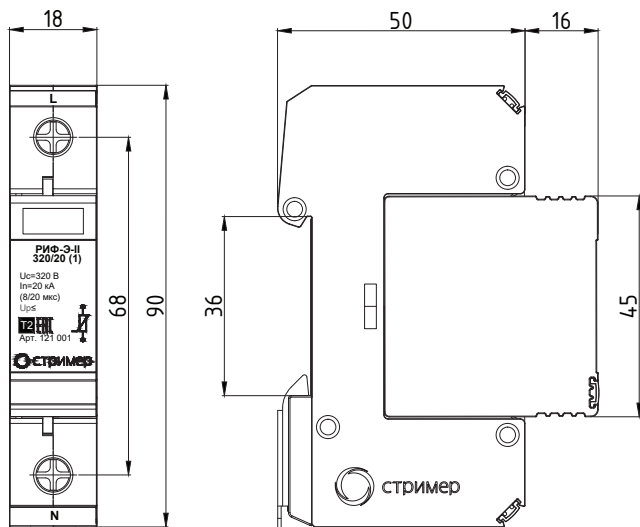
СТАЛ 646782

Изм.	Лист	№ Докум.	Погр.	Дата	Альбом типовых проектных решений УЗИП РИФ-Э-I+II 275/12,5 (1+1) Art. 112.002	Лит.	Масса	Масштаб
						A	-	1:1
Изм.	Лист	№ Докум.	Погр.	Дата	Общий вид, схемы подключения	Лист	Листов	
Разраб.		Мурашов Р.В.		11.20				
Пров.		Кутузова Н.Б.		11.20				
Т. контр.				11.20				
Н. контр.		Пузырева И.А.		11.20				
Утв.		Калакутский Е.С.		11.20				

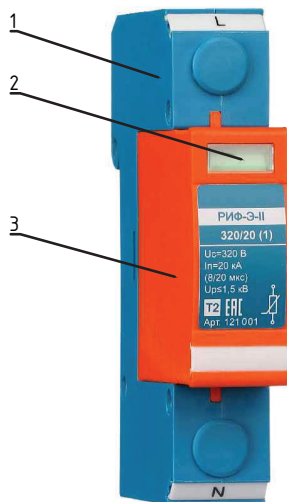
Формат А3



Габаритные размеры УЗИП РИФ-Э-II 320/20 (1)



Внешний вид УЗИП РИФ-Э-II 320/20 (1)



Устройство защиты от импульсных перенапряжений (УЗИП) ограничивающего типа РИФ-Э-II 320/20 (1) предназначено для защиты оборудования в низковольтных цепях до 1000 В от вторичных воздействий молнии, электромагнитных наводок и коммутационных перенапряжений. Применяется в любых системах заземления. Однополюсное УЗИП класса испытаний II состоит из базы и сменного рабочего модуля. Рабочим элементом УЗИП является варисторный модуль. Устройство снабжено тепловым расцепителем и индикатором состояния. Конструктивное исполнение УЗИП предусматривает установку на стандартную DIN-рейку

Спецификация

Поз.	Наименование	Кол.	Примечание
1	База устройства	шт. 1	
2	Индикатор состояния	шт. 1	
3	Сменный рабочий модуль	шт. 1	

СТАЛ 646782

Изм.	Лист	№ Докум.	Погр.	Дата	Альбом типовых проектных решений	Лит.	Масса	Масштаб
Разраб.		Мурашов Р.В.		11.20		УЗИП РИФ-Э-II 320/20 (1) Art. 121 001	A	-
Пров.		Кутузова Н.Б.		11.20	Лист		Листов	
Т. контр.				11.20	Общий вид, схемы подключения			
Н. контр.		Пузырева И.А.		11.20				
Утв.		Калакуцкий Е.С.		11.20				

Формат А3

Перв. примен.

Спраб. №

Погр. и дата

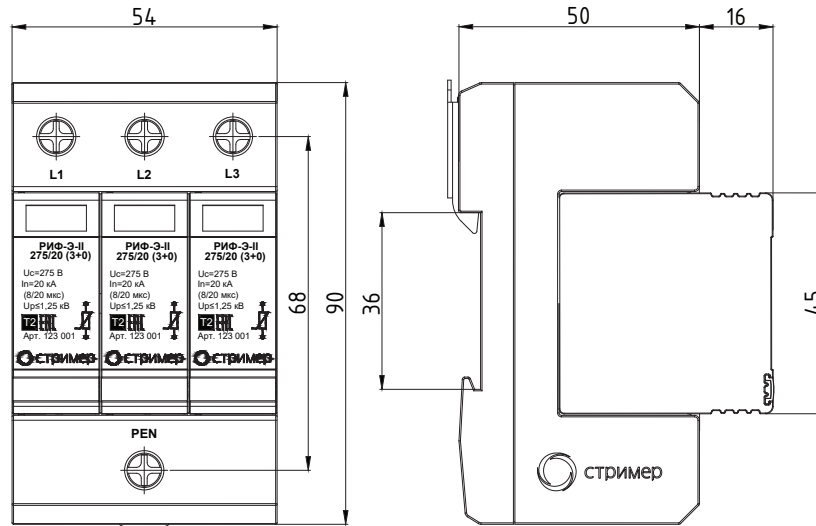
Инв. № дубл.

Взам. инв. №

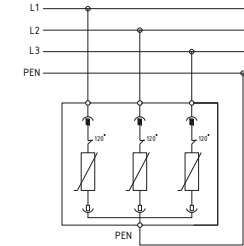
Погр. и дата

Инв. № подл.

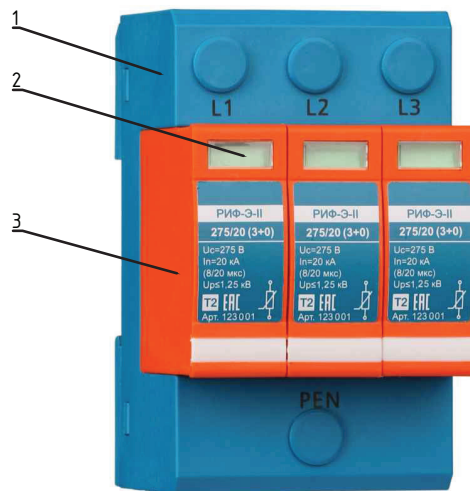
Габаритные размеры УЗИП РИФ-Э-II 275/20 (3+0)



Система заземления TN-C



Внешний вид УЗИП РИФ-Э-II 275/20 (3+0)



Устройство защиты от импульсных перенапряжений (УЗИП) ограничивающего типа РИФ-Э-II 275/20 (3+0) предназначено для защиты оборудования в низковольтных цепях до 1000 В от вторичных воздействий молнии, электромагнитных наводок и коммутационных перенапряжений. Трехполюсное УЗИП класса испытаний II состоит из базы и трех сменных рабочих модулей. Рабочими элементами съемных модулей являются варисторы специального исполнения. Устройство снабжено тепловыми расцепителями, индикаторами состояния. Конструктивное исполнение УЗИП предусматривает установку на стандартную DIN-рейку.

Спецификация

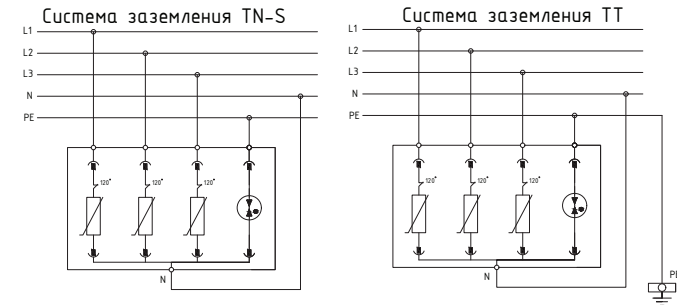
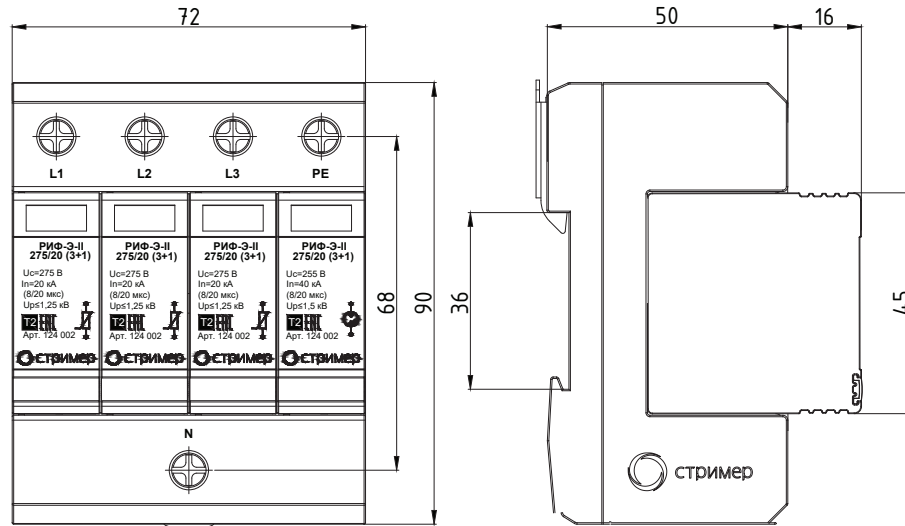
Поз.	Наименование	Кол.	Примечание
1	База устройства	шт. 1	
2	Индикатор состояния	шт. 3	
3	Сменный рабочий модуль	шт. 3	

СТАЛ 646782

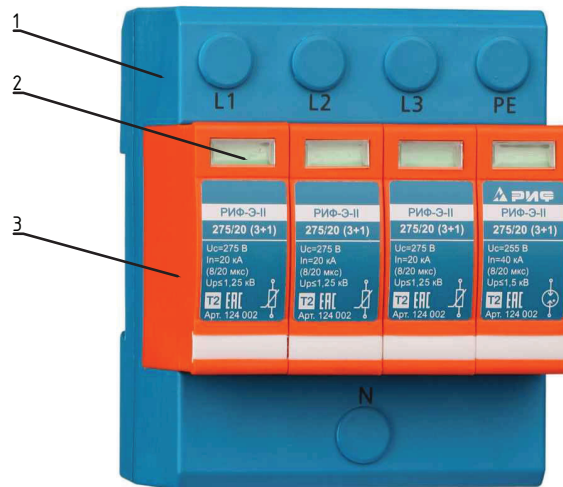
Изм.	Лист	№ Докум.	Погр.	Дата	Альбом типовых проектных решений	Лит.	Масса	Масштаб
						A	-	1:1
Разраб.		Мурашов Р.В.		11.20	УЗИП РИФ-Э-II 275/20 (3+0) Арт. 124 002	Листов		
Пров.		Кутузова Н.Б.		11.20		Листов		
Т. контр.				11.20	Общий вид, схемы подключения			
Н. контр.		Пузырева И.А.		11.20				
Утв.		Калакутский Е.С.		11.20				

Формат А3

Габаритные размеры УЗИП РИФ-Э-ИИ 275/20 (3+1)



Внешний вид УЗИП РИФ-Э-ИИ 275/20 (3+1)



Устройство защиты от импульсных перенапряжений (УЗИП) комбинированного типа РИФ-Э-ИИ 275/20 (3+1) предназначено для защиты оборудования в низковольтных цепях до 1000 В от вторичных воздействий молнии, электромагнитных наводок и коммутационных перенапряжений. Рабочими элементами модулей, защищающих фазные проводники, являются варисторы специального исполнения. Модуль, защищающий нулевой проводник, содержит газонаполненный разрядник. Рабочие модули ограничивающего типа снабжены тепловыми расцепителями и индикаторами состояния. Конструктивное исполнение УЗИП предусматривает установку на стандартную DIN-рейку.

Спецификация

Поз.	Наименование	Кол.	Примечание
1	База устройства	шт. 1	
2	Индикатор состояния	шт. 4	
3	Сменный рабочий модуль	шт. 4	

СТАЛ 646782

Изм.	Лист	№ Докум.	Погр.	Дата	Альбом типовых проектных решений УЗИП РИФ-Э-ИИ 275/20 (3+1) Арт. 123 001	Лист	Масса	Масштаб
Разраб.		Мурашов Р.В.		11.20		A	-	1:1
Пров.		Кутузова Н.Б.		11.20				
Т. контр.				11.20				
Н. контр.		Пузырева И.А.		11.20				
Утв.		Калакутский Е.С.		11.20				



Формат А3

Перв. примен.

Справа. №

Погр. и дата

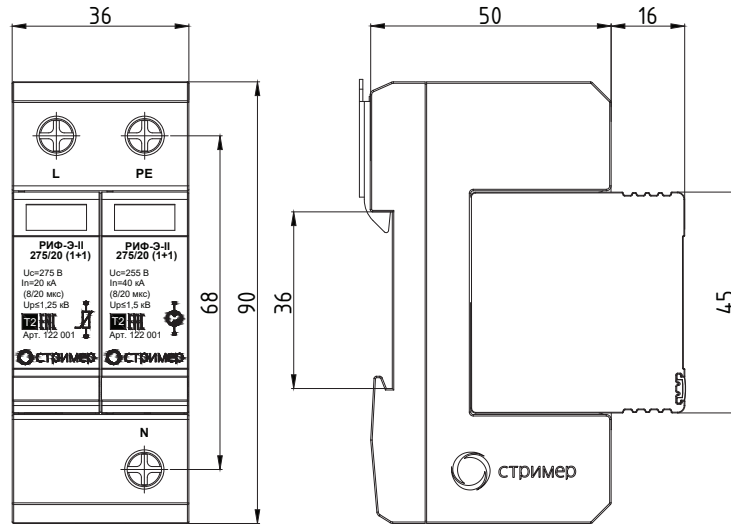
Инд. № дубл.

Взам. инв. №

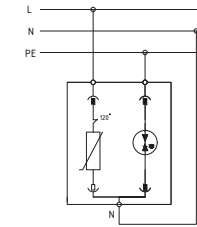
Погр. и дата

Инд. № подл.

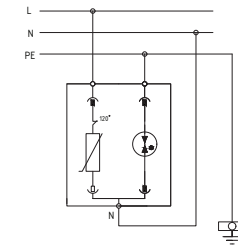
Габаритные размеры УЗИП РИФ-Э-ИИ 275/20 (1+1)



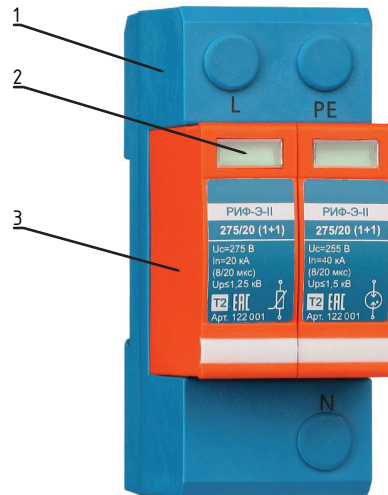
Система заземления TN-S



Система заземления TT



Внешний вид УЗИП РИФ-Э-ИИ 275/20 (1+1)



Устройство защиты от импульсных перенапряжений (УЗИП) комбинированного типа РИФ-Э-ИИ 275/20 (1+1) предназначено для защиты оборудования в низковольтных цепях до 1000 В от вторичных воздействий молнии, электромагнитных наводок и коммутационных перенапряжений. Двухполюсное УЗИП класса испытаний II состоит из базы и двух сменных рабочих модулей. Рабочим элементом модуля, защищающего фазный проводник, является варистор специального исполнения. Модуль, защищающий нулевой проводник, содержит газонаполненный разрядник. Рабочий модуль ограничивающего типа снабжен тепловым расцепителем и индикатором состояния. Конструктивное исполнение УЗИП предусматривает установку на стандартную DIN-рейку.

Спецификация

Поз.	Наименование	Кол.	Примечание
1	База устройства	шт. 1	
2	Индикатор состояния	шт. 2	
3	Сменный рабочий модуль	шт. 2	

СТАЛ 646782

Изм.	Лист	№ Докум.	Погр.	Дата	Альбом типовых проектных решений УЗИП РИФ-Э-ИИ 275/20 (1+1) Арт. 122 001	Лит.	Масса	Масштаб
Разраб.		Мурашов Р.В.		11.20		A	-	1:1
Пров.		Кутузова Н.Б.		11.20				
Т. контр.				11.20				
Н. контр.		Пузырева И.А.		11.20				
Утв.		Калакутский Е.С.		11.20				

Формат А3



