



ПУНКТ КОМПЛЕКТНЫЙ ПЕРЕХОДНЫЙ ОПОРНЫЙ
КАБЕЛЬНО-ВОЗДУШНЫЙ 110 КВ, ДВУХЦЕПНЫЙ
ПКПО-КВ-110-2

Унифицированное
проектное решение
АРХ.ТП-004.08

Санкт-Петербург • 2017



***Пункт комплектный переходный опорный
кабельно-воздушный 110 кВ, двухцепный
ПКПО-КВ-110-2***

***Унифицированное проектное решение
АРХ.ТП-004.08***

***УТВЕРЖДАЮ:
Генеральный директор
ООО "СевЗап НПЦ АрхИмет"***


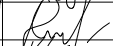

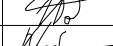

_____ ***К.Н. Собин***

Санкт-Петербург

2017

Содержание проекта

Обозначение	Наименование	Стр.
АРХ.ТП-004.08-С	Содержание проекта	2
АРХ.ТП-004.08-ПЗ	Пояснительная записка	3
АРХ.ТП-004.08	ПКПО-КВ-110-2. Схема опоры	10
АРХ.ТП-004.08-Т	ПКПО-КВ-110-2т. Схема опоры	12
АРХ.ТП-004.08-Ф	Фундамент ПКПО-КВ-110-2. Общий вид	14
АРХ.ТП-004.08-ОЛ	Опросный лист	15

Инв. № подл.	Подп. и дата	Взамен инв. №	АРХ.ТП-004.08-С						Стадия	Лист	Листов
			Изм.	Кол.уч.	Лист	№ док.	Подп.	Дата			
								Содержание проекта	П	1	
			Разраб.	Родчихин		08.17					
			Проверил	Смазнов		08.17					
			ГИП	Собин		08.17					
			Н.контр.	Набиев		08.17					
			Утвердил	Собин		08.17			000 "СевЗап НПЦ АрхиМет"		

1. Введение

1.1. В настоящем проекте приведено унифицированное решение пункта комплектного переходного опорного кабельно-воздушного в двухцепном исполнении для воздушных линий электропередачи напряжением 110 кВ – ПКПО-КВ-110-2, выпускаемого по ТУ 25.11.22-001-23118129-2017. Разработчиком является ООО «СевЗап НПЦ АрхиМет».

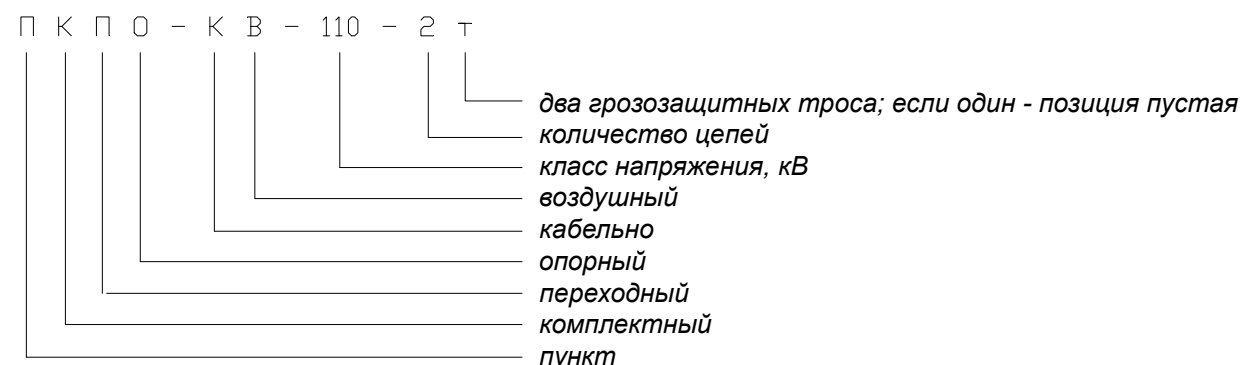
Типовой проект АРХ.ТП-004.08 учитывает требования к проектированию ВЛ и КЛ, регламентируемые главой 2.3 «Кабельные линии напряжение до 220 кВ» и главой 2.5 «Воздушные линии электропередачи напряжением выше 1 кВ» Правил устройства электроустановок (ПУЭ) седьмого издания.

1.2. Пункт комплектный переходный опорный кабельно-воздушный ПКПО-КВ-110-2 (далее ПКПО-КВ) предназначен для перехода воздушной линии в кабельную при строительстве и реконструкции воздушных линий электропередачи напряжением 110 кВ.

1.3. ПКПО-КВ применяется при выносе ВЛ из пятна промышленной застройки, строительстве переходов через автомобильные и железные дороги, другие инженерно-технические сооружения. Использование ПКПО-КВ наиболее актуально в районах с высокой плотностью застройки и ограниченной площадью землеотвода, где сооружение открытого переходного пункта невозможно.

1.4. Существует две модификации ПКПО в зависимости от количества тросов: ПКПО-КВ с одним тросом («ПКПО-КВ-110-2»); ПКПО-КВ с двумя тросами («ПКПО-КВ-110-2т»). Количество тросов указывается в опросном листе (см. АРХ-ТП-004.08-ОЛ).

1.5. Структура условного обозначения:



1.6. Заказ оборудования ПКПО-КВ определяется конкретным заказом по опросному листу (см. АРХ-ТП-004.08-ОЛ).

2. Область применения

2.1. ПКПО-КВ предназначен для применения в I-VII районах по ветру и I-VII районах по гололеду (согласно ПУЭ) в ненаселенной и населенной местности, в том числе, в районах Крайнего Севера.

2.2. ПКПО-КВ может применяться в районах с расчетной температурой наружного воздуха от плюс 55°С до минус 65°С.

2.3. ПКПО-КВ предназначен для применения в слабоагрессивных, среднеагрессивных и сильноагрессивных средах при обеспечении специальных мероприятий, в районах с сейсмичностью до 9 баллов, на высоте до 1000 м над уровнем моря.

2.4. ПКПО-КВ может применяться в районах с умеренной или с частой и интенсивной пляской проводов.

2.5. ПКПО-КВ может применяться в районах со степенью загрязнения атмосферы I-IV в соответствии с ГОСТ 9920-89.

3. Конструктивные решения

3.1. Общие сведения

3.1.1. ПКПО-КВ представляет собой одноствоечную стальную многогранную опору. Конструкция ПКПО-КВ зависит от модификации (см. п.1.4-1.5).

3.1.2. Опора ПКПО-КВ разработана с традиционным расположением проводов типа «бочка», т.е. так же, как типовая унифицированная стальная решетчатая опора У110-2+5.

3.1.3. Стойка ПКПО-КВ имеет общую высоту 30.0 м в модификации с одним тросом; 28.7 м – в модификации с двумя тросами.

3.1.4. Стойка ПКПО-КВ состоит из трех секций двенадцатигранного сечения. Длина нижней и средней секции – 12.0 м. Длина верхней секции 8.8 м в модификации с одним тросом; 7.5 м – в модификации с двумя тросами.

3.1.5. Секции многогранной стойки соединяются между собой с помощью телескопического стыка.

3.1.6. Нижний диаметр стойки ПКПО-КВ 1200 мм. Верхний диаметр стойки в модификации с одним тросом – 500 мм; в модификации с двумя тросами – 532 мм.

3.1.7. Секции ПКПО-КВ имеют узлы крепления шести траверс для проводов на высоте 15.5 м, 19.5 м и 23.5 м, а также двух траверс кабельных муфт на высоте 12.4 м от основания стойки. Грозозащитный трос в модификации с одним тросом крепится к стойке на высоте 29.7 м. В модификации с двумя тросами на высоте 28.4 м на стойке предусмотрено крепление двух тросовых траверс.

3.1.8. Несущие конструкции ПКПО-КВ изготавливаются из стали класса прочности 345. Марки сталей для изготовления металлоконструкций должны соответствовать таблице 1.

Таблица 1. Марки сталей для металлоконструкций ПКПО-КВ.

Расчетная температура района строительства, t, °С	Наименование стали по ГОСТ 27772-2015	Марка стали по ГОСТ 19281-2014
t ≥ -45	C345-5	09Г2С-6
-45 > t ≥ -55	C345-5	09Г2С-12
t < -55	C345-6	09Г2С-15

3.1.9. Для крепления всех стальных конструкций применяются болты классом прочности 8.8.

3.1.10. Сварные соединения элементов опоры и фундамента производить полуавтоматами в среде углекислого газа по ГОСТ 14771-76.

Сварка производится в закрытых помещениях при положительной температуре окружающей среды. На месте сварки не должно быть атмосферных осадков, сильного ветра и сквозняков.

Сварочные работы выполняются до оцинковки изделия.

3.1.11. Геометрические размеры секций многогранных стоек позволяют перевозить ПКПО-КВ различными видами транспорта, т.к. соответствуют габаритам железнодорожных полувагонов и платформ, полуприцепов и прицепов автотранспорта.

3.1.12. Срок службы ПКПО-КВ – не менее 50 лет.

Изм.	Кол.уч.	Лист	№ док.	Подп.	Дата	АРХ.ТП-004.08-ПЗ			
Разраб.		Родчихин			08.17	Пояснительная записка	Стадия	Лист	Листов
Проверил		Смазнов			08.17		П	1	7
ГИП		Собин			08.17		000 "СевЗап НПЦ АрхиМет"		
Н.контр.		Набиев			08.17				
Утвердил		Собин			08.17				

Изм. №

подл.

Изм. №

Взамен. инв. №

Подп. и дата

Изм. №

3.2. Закрепление в грунте

3.2.1. ПКПО-КВ устанавливается на фундамент с помощью фланцевого соединения.

3.2.2. Фундамент для ПКПО-КВ разрабатывается при конкретном проектировании в зависимости от геологических данных площадки строительства. В основном варианте применяется стальная свая-оболочка с железобетонным ригелем (см. АРХ-ТП-004.08-Ф). Возможно применение винтовых многолопастных свай типа АМА-2-5.8/12 (ТУ 5264-008-52727812-16) со стальным ростверком или железобетонного фундамента с закладным элементом АМА-1200-1362/42.

3.2.3. Ригель устанавливается перпендикулярно оси ВЛ в соответствии с чертежом АРХ-ТП-004.08-Ф.

3.3. Защита от коррозии

3.3.1. Стальная многогранная опора ПКПО-КВ должна быть защищена от коррозии в соответствии с СП 28.13330.2012 «Защита строительных конструкций от коррозии», ГОСТ 9.303-84, ГОСТ 9.301-86.

Для слабоагрессивных сред должно применяться горячее цинкование толщиной 60-100 мкм без лакокрасочного покрытия.

Для среднеагрессивных сред должно применяться горячее цинкование толщиной 60-100 мкм с перекрытием лакокрасочными покрытиями II и III групп по СП 28.13330.2012.

Для сильноагрессивных сред антикоррозионные покрытия согласуются с разработчиком ООО «СевЗап НПЦ АрхИмет».

3.3.2. Защита конструкций от коррозии должна выполняться в заводских условиях.

3.3.3. Для стальных фундаментов ПКПО-КВ при необходимости может выполняться защита от коррозии путем нанесения на него защитного покрытия из полимерных липких лент на основе битумно-резиновых или битумно-полимерных составов толщиной не менее 3 мм.

3.4. Заземление

3.4.1. Заземление стальной опоры ПКПО-КВ должно выполняться в соответствии с требованиями ПУЭ седьмого издания.

3.4.2. Общее сопротивление контура заземления должно быть не более 0.5 Ом. Требуемое сопротивление должно быть обеспечено в любое время года при любом значении удельного сопротивления грунта.

3.4.3. Заземление ПКПО-КВ обеспечивается заглублением стального фундамента в грунт. При необходимости к контакту опоры, расположенному в основании стойки, с помощью разъемного болтового соединения должны быть присоединены дополнительные искусственные заземлители для обеспечения требуемого сопротивления контура заземления (п. 3.4.2).

3.4.4. Все подлежащие заземлению части аппаратов и приборов, установленные на ПКПО-КВ, должны быть заземлены. Также должны быть заземлены все другие металлические части, которые могут оказаться под напряжением при повреждении изоляции.

3.4.5. Отвод токов молнии в землю обеспечивается через связь грозозащитный трос – стальные конструкции опоры.

4. Электрическая часть

4.1. Провода, грозозащитные тросы, изоляторы, арматура

4.1.1. На ПКПО-КВ предусмотрена подвеска шести сталеалюминиевых проводов из следующих типов: АС 120/19, АС 150/24, АС 185/29 и АС 240/32 по ГОСТ 839-80.

4.1.2. В качестве грозозащитного троса в зависимости от модификации ПКПО-КВ предусмотрено применение одного или двух тросов из следующих типов:

- стальные канаты ТК35 - ТК70 по ГОСТ 3063-80, ГОСТ 3062-80, ГОСТ 3064-80;

- стальные канаты для молниезащиты (МЗ), изготовленные из оцинкованной проволоки для особо жестких агрессивных условий работы (ОЖ) и по способу свивки нераскручивающиеся (Н) (в соответствии с СТО 56947007-29.060.50.015-2008 с изменениями от 30.10.2014): 8.0-МЗ-В-ОЖ-Н-Р - 21.0-МЗ-В-ОЖ-Н-Р;

- оптические кабели, встроены в грозозащитный трос (ОКГТ) наружным диаметром до 21 мм.

4.1.3. Конструкция ПКПО-КВ удовлетворяет требованиям ПУЭ (п. 2.5.120) по защите ВЛ от грозовых перенапряжений тросами.

4.1.4. В настоящем проекте приведены величины габаритных пролетов для всех применяемых типов проводов и климатических условий, в населенной и не населенной местности для различных механических напряжений в проводе – см. Таблицу 2. Габаритный пролет определен как наименьший из двух: для режима максимальной температуры +40°C или для режима гололед без ветра при температуре -5°C; при расположении основания опоры ПКПО-КВ на уровне поверхности земли. Для других температур и высот расположения опоры (за счет расположения фундамента над поверхностью земли) необходимо внести соответствующие изменения в габаритные пролеты.

4.1.5. Для присоединения проводов и грозозащитных тросов к опоре в конструкции ПКПО-КВ предусмотрены типовые узлы крепления: для фазных проводов – на концах траверс; для грозозащитных тросов в комплектации с двумя тросами – на концах тросовых траверс, с одним тросом – к телу опоры.

Предусмотрена возможность крепления двухцепной натяжной подвески проводов.

В конструкции ПКПО-КВ предусмотрены стандартные узлы для присоединения заземляющего зажима к опоре для заземления грозозащитного троса.

4.1.6. Необходимость установки гасителей вибрации на провода и грозозащитные тросы определяется в п. 2.5.85 ПУЭ. Оптические кабели должны быть защищены от вибрации в соответствии с условиями их подвески и требованиями изготовителя ОКГТ. Места установки гасителей вибрации определяются РД 34.20.182-90 «Методические указания по типовой защите от вибрации».

4.1.7. Натяжные гирлянды изоляторов и линейная арматура (в том числе, гасители вибрации) в комплектацию ПКПО-КВ не входят и поставляются совместно с линейной частью ВЛ.

4.2. Стандартная комплектация ПКПО-КВ

4.2.1. Концевые кабельные муфты, ОПН

4.2.1.1. Для осуществления соединения неизолированного провода ВЛ и кабеля КЛ применяются концевые кабельные муфты.

4.2.1.2. В конструкции ПКПО-КВ предусмотрены площадки для крепления концевых кабельных муфт, наклоненные под углом 30° к вертикали. Площадки рассчитаны под муфты длиной не более 2000 мм и с расстоянием между крепежными болтами плиты основания 345-400 мм.

4.2.1.3. Длина пути утечки внешней изоляции концевых кабельных муфт соответствует степени загрязнения атмосферы (по ГОСТ 9920-89) площадки строительства.

4.2.1.4. Провод ВЛ присоединяется к концевой кабельной муфте при помощи специализированного Т-образного аппаратного зажима заводского изготовления. Присоединение провода к зажиму и зажима к муфте – болтовое. Данный зажим обеспечивает минимальное контактное сопротивление и стойкость к механическим, термическим и динамическим воздействиям.

Изм.	Кол.уч.	Лист	№ док.	Подп.	Дата

АРХ.ТП-004.08-ПЗ

Лист

2

4.2.1.5. Для защиты концевых кабельных муфт от импульсных перенапряжений используются ограничители перенапряжений нелинейные (ОПН) подвешенного исполнения. ОПН крепится к фазному проводу при помощи линейной арматуры вблизи гирлянды изоляторов.

4.2.1.6. Заземляющий проводник ОПН присоединяется к траверсе вблизи площадки для крепления концевой кабельной муфты с соблюдением требуемых изоляционных расстояний между заземленными частями (заземляющий проводник) и токоведущими частями, находящимися под напряжением (спуск провода к концевой кабельной муфте).

4.2.2. Крепление кабеля

4.2.2.1. Кабель закрепляется между выходом из концевой кабельной муфты до спуска под землю на специализированной кабельной лестнице.

4.2.2.2. Кабельная лестница состоит из профилей, на которых предусмотрены отверстия для крепления заводских изделий – кабельных хомутов. При различных диаметрах кабеля расстояние между крепежными элементами хомута различно. Применение в конструкции кабельной лестницы унифицированных узлов крепления позволяет без внесения изменений в конструкцию ПКПО-КВ использовать хомуты для кабелей всех диаметров.

4.2.2.3. Кабельные хомуты состоят из немагнитного материала, стойки к воздействиям окружающей среды, термическим и динамическим воздействиям и предназначены для крепления кабеля. Расстояние между точками крепления кабеля (кабельными хомутами) не более установленных нормативными документами на кабели и техническими требованиями производителя.

4.2.2.4. Радиусы изгиба кабеля не менее значений, установленных техническими требованиями производителя.

4.2.2.5. В месте выхода из муфты кабеля для его фиксации применяются дополнительные кабельные крепления.

4.2.2.6. При увеличенных интервалах между точками крепления кабеля (см. п. 4.2.2.3) в конструкции ПКПО-КВ предусмотрено применение специализированных узлов крепления, состоящих из консолей и профилей, а также поворотной пластины, изменяющей угол поворота кабельного хомута относительно вертикали, в соответствии с изгибом кабеля, зависящим от его диаметра.

4.2.2.7. Для механической защиты кабельных спусков применяется защитный кожух из листового металла до высоты 3 м над уровнем земли.

4.2.3. Устройство для заземления и разземления экранов кабеля

4.2.3.1. Для соединения экранов кабеля с заземляющим устройством ПКПО-КВ применяются концевые коробки.

При прямом заземлении экранов кабеля со стороны ПКПО-КВ применяется трехфазная концевая коробка заземления экранов. В данной коробке экраны присоединяются к общей шине и заземляются одним проводником.

При разземлении экранов кабеля со стороны ПКПО-КВ применяется трехфазная концевая коробка с ОПН класса напряжения 6 кВ. В данной коробке экран каждой фазы через ОПН присоединяется к заземляющей шине, вывод которой соединяется проводником с заземляющим устройством ПКПО-КВ.

4.2.3.2. Экран кабеля каждой фазы заводится в концевую коробку с помощью провода соединительного с полиэтиленовой изоляцией ППС. Сечение провода равно сечению экрана кабеля.

4.2.3.3. Провод ППС присоединяется к узлу вывода экрана из концевой кабельной муфты путем болтового соединения прессуемого кабельного наконечника с пластиной вывода экрана. Провод ППС заводится в концевую коробку снизу с целью исключения попадания влаги внутрь коробки и присоединяется к общей шине или к ОПН в зависимости от типа коробки.

4.2.3.4. Металлический корпус коробки по условиям безопасности требуется заземлить. Заземление осуществляется отдельным проводником, присоединяемым к заземляющему устройству ПКПО-КВ.

4.2.3.5. Трехфазная концевая кабельная коробка крепится на теле опоры.

4.3. Дополнительное оборудование

4.3.1. Дополнительное оборудование не входит в основную комплектацию, может поставляться дополнительно при согласовании с разработчиком ООО «СевЗап НПЦ Архимет».

4.3.2. Применение разъединителей на ПКПО-КВ возможно в соответствии с типовым проектом "АРХ.ТП-004Р.08".

4.3.3. В конструкции ПКПО-КВ имеется возможность предусмотреть узел крепления ОКСН, спуск оптического кабеля, крепление барабана с размещением оптических муфт и запаса оптического кабеля.

4.3.4. При наличии оптоволоконных кабелей в экране силового кабеля дополнительно предоставляется оптоволоконный комплект (состоящий из оптической муфты, трубок для защиты и герметичности оптоволоконна, корпуса для механической защиты) для вывода оптоволоконна из экрана.

4.3.5. К кабельным креплениям (см. п. 4.2.2) возможна поставка силиконовых прокладок или уплотнительных лент для дополнительной фиксации кабеля в хомуте и предотвращения его выскальзывания. Материал, из которого изготавливаются данные изделия является стойким к внешним воздействиям, не поддерживающим горения, термостойким.

4.3.6. Дополнительно по запросу в состав ПКПО-КВ может быть включено:

- система температурного мониторинга силового кабеля;
- измерительные устройства (в том числе, для определения места повреждения и блокировки АПВ);
- панели релейной защиты и автоматики;
- система телемеханики (в зависимости от состава аппаратов и приборов, количества и типа передаваемых сигналов);
- система собственных нужд для питания оборудования, выполнения эксплуатационных и ремонтных работ;
- оборудование для системы «Антитеррор».

Условия предоставления, состав и типы применяемого оборудования уточняется индивидуально при конкретном проектировании.

4.4. Совместимость и унифицированность технических решений

4.4.1. В качестве электротехнического оборудования ПКПО-КВ может использоваться оборудование различных производителей. Правильным выбором типов применяемого оборудования достигается их совместимость, удобство эксплуатации и надежная работа.

4.4.2. В конструкции ПКПО-КВ предусмотрены унифицированные узлы крепления различных элементов (проводов различных сечений к муфте с помощью унифицированного аппаратного зажима; концевых кабельных муфт к площадкам; кабельных креплений для кабелей различных диаметров на кабельной лестнице), позволяющие использовать широкий диапазон электротехнического оборудования.

4.4.3. Все узлы ПКПО-КВ позволяют без внесения дополнительных изменений в конструкцию использовать оборудование, подходящее под требуемые условия проектирования.

5. Охрана труда и техника безопасности

5.1. При монтаже, эксплуатации и техническом обслуживании ПКПО-КВ необходимо руководствоваться указаниями и требованиями Правил устройства электроустановок, Правил по охране труда при эксплуатации электроустановок, Правил технической эксплуатации электрических станций и сетей Российской Федерации, Правил техники безопасности при электромонтажных и пуско-наладочных работах, СП 76.13330.2016 «Электротехнические устройства», а также руководства по монтажу и инструкции по эксплуатации.

5.2. К обслуживанию ПКПО-КВ допускается только специально обученный персонал, имеющий соответствующую квалификационную группу по электробезопасности и знающий конструкцию и особенности эксплуатации применяемого оборудования.

5.3. В конструкции ПКПО-КВ предусмотрены стационарные лестницы и страховочные поручни для безопасного подъема на опору с целью проведения монтажа, обслуживания, ремонта.

5.4. Изоляционные расстояния по воздуху между токоведущими и заземленными частями опоры обеспечивают безопасный подъем на опору без отключения ВЛ.

5.5. Токоведущие части ПКПО-КВ, находящиеся под напряжением, расположены на высоте и недоступны для людей. В нормальном режиме работы на экране силового кабеля возможно появление напряжения. Выводы экранов из концевых кабельных муфт присоединяются к закрытой концевой коробке с помощью изолированного провода, что исключает поражение электрическим током при прикосновении к проводу при наличии на экране напряжения.

5.6. Требуемая величина сопротивления контура заземления ПКПО-КВ (см. п. 3.4.2) обеспечивает безопасность персонала и людей при воздействии шагового напряжения.

6. Руководство по монтажу

6.1. Монтаж ПКПО-КВ должен производиться в соответствии с технологическими картами и схемами на производство отдельных видов работ, а также с инструкциями по монтажу на отдельное оборудование, поставляемое в комплекте с ПКПО-КВ.

6.2. Монтаж ПКПО-КВ должен осуществляться специализированной организацией, имеющей соответствующее оборудование, инструмент, а также квалифицированный персонал, прошедший соответствующее обучение и допущенный к проведению данных работ на основании соответствующих сертификатов.

6.3. При монтаже ПКПО-КВ необходимо произвести следующие операции:

1) Монтаж фундамента

Монтаж, количество и последовательность операций зависит от типа применяемого в проекте фундамента. Предварительно необходимо провести земляные работы, после чего произвести закрепление фундамента в грунте – в соответствии с проектом.

2) Монтаж опоры

Монтаж опоры осуществляется в соответствии с технологической картой. Предварительно производится монтаж стойки на земле в горизонтальном положении. Далее стойка оснащается траверсами, кабельной лестницей.

3) Начало монтажа кабельных креплений

Начать монтаж путем закрепления на кабельной лестнице нижнего хомута кабельного крепления. Для этого необходимо установить нижний хомут на кабельной лестнице, соблюдая соосность: в первую очередь, добиться соосности отверстия крепления и круглого отверстия на кабельной лестнице; затем другого отверстия крепления и продолговатого отверстия кабельной лестницы. Вставить шпильку М10 в круглое отверстие кабельной лестницы таким образом, чтобы она прошла через отверстие хомута и накрутить сверху и снизу гайки для фиксации нижнего хомута к кабельной лестнице. Повторить данные операции для продолговатого отверстия.

Аналогичным образом зафиксировать нижние хомуты на кабельной лестнице всех оставшихся кабельных креплений.

4) Подъем опоры

Подъем опоры в вертикальное положение для последующего соединения с фундаментом производится с помощью крана соответствующей грузоподъемности и вылета стрелы. В месте крепления строповочного троса опоры должны иметь прокладку для обеспечения сохранности цинкового покрытия. Производится болтовое соединение фланцев опоры и фундамента.

5) Монтаж концевых кабельных муфт

Монтаж концевых кабельных муфт осуществляется поочередно в соответствии с номером муфты, указанном на рис. 1 АРХ.ТП-004.08-ПЗ.

До монтажа необходимо обеспечить длину подводимого к муфте кабеля, достаточную для дальнейшего подъема муфты с кабелем на опору и расположения кабеля в соответствии с рис. 1 АРХ.ТП-004.08-ПЗ.

Монтаж концевой кабельной муфты осуществляется на земле в горизонтальном положении в соответствии с инструкцией по монтажу концевых кабельных муфт.

После монтажа осуществить подъем концевой кабельной муфты краном на соответствующую траверсу (см. АРХ.ТП-004.08-ПЗ, Рис. 1), поддерживая кабель во избежание его зацепления за элементы опоры и механического повреждения. Далее закрепить концевую кабельную муфту на специализированной площадке с помощью четырех болтов в соответствии с инструкцией по монтажу концевых кабельных муфт.

6) Закрепление кабеля. Окончание монтажа кабельных креплений

После монтажа концевой кабельной муфты одной фазы и подъема ее на опору (см. п.5) необходимо зафиксировать кабель данной фазы с помощью кабельных креплений.

Кабель располагается в соответствующем креплении на каждой кабельной ступени кабельной лестницы (см. наклейки на протяжении кабельной лестницы – пример на рис. 1 АРХ.ТП-004.08-ПЗ). Номер кабельного крепления, в котором должен располагаться кабель, соответствует номеру концевой кабельной муфты (см АРХ.ТП-004.08-ПЗ, Рис. 1).

Для закрепления кабеля необходимо расположить его в зеве установленных на кабельной лестнице (см. п.3) нижних хомутов соответствующего кабельного крепления (см. наклейки на протяжении кабельной лестницы – пример на рис. 1 АРХ.ТП-004.08-ПЗ). На кабель необходимо установить верхний хомут (таким образом, чтобы отверстия крепления прошли через шпильки) и навернуть сверху по одной гайке на каждую шпильку.

Закрепление осуществлять поочередно (сверху вниз) для каждого кабельного крепления, начиная с крепления, расположенного на траверсе в непосредственной близости от концевой кабельной муфты.

7) Повторить пункты 5-6 для оставшихся фаз в соответствии с номером муфт

8) Монтаж защитного кожуха

Поочередно присоединить две боковые части кожуха к средней части кожуха с помощью 16 болтов М10 (по 8 на каждую из двух боковых частей). Установить защитный кожух в основании опоры. Присоединить кожух к опоре с помощью 16 болтов М10 (по 8 с каждой стороны).

9) Монтаж концевых коробок. Начало монтажа провода ППС

Установить концевые коробки на теле опоры (в соответствии с инструкцией по монтажу концевых коробок).

Присоединить экраны трех фаз к каждой концевой коробке с помощью провода ППС достаточной длины, идущего в комплекте ПКПО-КВ в соответствии с инструкцией по монтажу концевых коробок.

10) Окончание монтажа провода ППС

Монтаж кабельного наконечника на провод ППС со стороны концевой кабельной муфты методом опрессовки. Присоединить провод ППС к узлу вывода экрана кабеля из концевой кабельной муфты с помощью болтового соединения – поочередно для каждой из трех фаз для одной коробки, далее поочередно для каждой из трех фаз для другой коробки.

11) Присоединение к заземляющему устройству

Присоединить к заземляющему устройству ПКПО-КВ корпус концевой коробки и заземляющую шину коробки с помощью провода ППС в соответствии с инструкцией по монтажу концевых коробок.

При наличии дополнительных заземлителей, присоединить их к контакту опоры, расположенному в основании стойки.

12) Монтаж проводов и грозозащитных тросов.

Монтаж производится в соответствии с технологическими картами по монтажу проводов и грозозащитных тросов.

13) Монтаж шлейфов проводов.

Присоединить шлейф провода к зажиму натяжной подвески провода.

Присоединить шлейф провода к аппаратному зажиму в соответствии с инструкцией на данный зажим.

Присоединить аппаратный зажим с присоединенным к нему шлейфом провода к кабельному наконечнику концевой кабельной муфты.

Повторить вышеуказанные операции для остальных шлейфов проводов в соответствии с номерами муфт (см. АРХ.ТП-004.08-ПЗ, Рис. 1).

14) Монтаж ОПН одной фазы

Произвести крепление ОПН с подвесной арматурой к фазному проводу (в соответствии с инструкцией по монтажу для ОПН подвесного исполнения).

15) Присоединение к заземляющему устройству

Присоединить шлейф заземления ОПН к пластине заземления на ОПН (расположенной на нижнем фланце ОПН) и к пластине заземления на траверсе. Шлейф заземления должен иметь минимально возможную длину.

16) Повторить пункты 13-14 для оставшихся фаз.

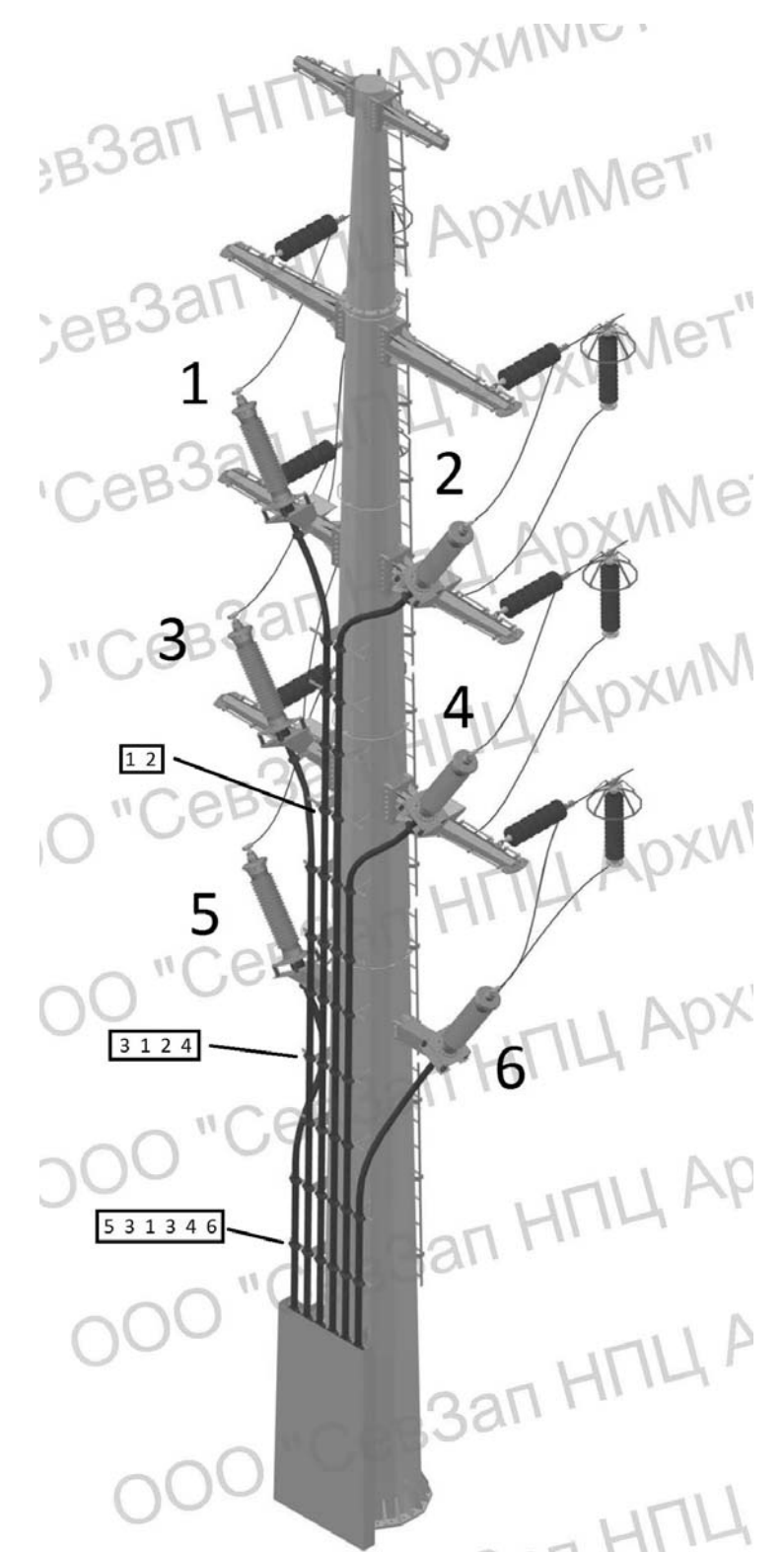


Рис.1. ПКПО-КВ-110-2м с нумерацией кабельных муфт

Инв. № подл.	Подп. и дата	Взам. инв. №

Изм.	Кол.уч.	Лист	№ док.	Подп.	Дата

АРХ.ТП-004.08-ПЗ

Лист
5

Таблица 2. Габаритные пролеты ПКПО-КВ, рассчитанные по ПУЭ седьмого издания

Нормативное ветровое давление, W0, Па по районам	I-II, 500				III, 650				IV, 800			
	I-II, 15	III, 20	IV, 25	V, 30	I-II, 15	III, 20	IV, 25	V, 30	I-II, 15	III, 20	IV, 25	V, 30
Марка и сечение провода по ГОСТ 839-80	АС 120/19											
Допустимое напряжение в проводе, кгс/мм ²	$\sigma_{\max}=13.05;$ $\sigma_3=8.7$											
Габаритный пролет для ненаселенной местности, м	264	224	193	170	258	219	190	168	250	213	186	165
Габаритный пролет для населенной местности, м	250	212	183	161	244	207	180	159	237	202	176	156
Марка и сечение провода по ГОСТ 839-80	АС 120/19											
Допустимое напряжение в проводе, кгс/мм ²	$\sigma_{\max}=6.5;$ $\sigma_3=4.4$											
Габаритный пролет для ненаселенной местности, м	182	156	135	119	177	152	132	117	171	147	129	114
Габаритный пролет для населенной местности, м	172	147	128	112	167	143	125	110	161	139	122	108
Марка и сечение провода по ГОСТ 839-80	АС 150/24											
Допустимое напряжение в проводе, кгс/мм ²	$\sigma_{\max}=13.05;$ $\sigma_3=8.7$											
Габаритный пролет для ненаселенной местности, м	283	242	210	186	276	237	207	183	269	232	203	180
Габаритный пролет для населенной местности, м	267	229	199	176	262	224	196	174	255	219	192	171
Марка и сечение провода по ГОСТ 839-80	АС 150/24											
Допустимое напряжение в проводе, кгс/мм ²	$\sigma_{\max}=6.5;$ $\sigma_3=4.4$											
Габаритный пролет для ненаселенной местности, м	195	168	147	130	190	164	144	128	184	180	141	125
Габаритный пролет для населенной местности, м	184	159	139	123	179	155	136	121	174	151	133	119
Марка и сечение провода по ГОСТ 839-80	АС 185/29											
Допустимое напряжение в проводе, кгс/мм ²	$\sigma_{\max}=13.05;$ $\sigma_3=8.7$											
Габаритный пролет для ненаселенной местности, м	298	257	225	199	292	252	221	197	285	247	218	194
Габаритный пролет для населенной местности, м	282	243	212	189	277	239	209	186	270	234	206	183
Марка и сечение провода по ГОСТ 839-80	АС 185/29											
Допустимое напряжение в проводе, кгс/мм ²	$\sigma_{\max}=6.5;$ $\sigma_3=4.4$											
Габаритный пролет для ненаселенной местности, м	205	178	157	139	200	174	154	137	195	170	151	135
Габаритный пролет для населенной местности, м	194	168	148	132	189	165	145	130	184	161	142	127
Марка и сечение провода по ГОСТ 839-80	АС 240/32											
Допустимое напряжение в проводе, кгс/мм ²	$\sigma_{\max}=12.15;$ $\sigma_3=8.1$											
Габаритный пролет для ненаселенной местности, м	309	269	237	212	304	265	234	210	298	261	231	207
Габаритный пролет для населенной местности, м	293	255	224	200	288	251	222	198	282	247	218	196
Марка и сечение провода по ГОСТ 839-80	АС 240/32											
Допустимое напряжение в проводе, кгс/мм ²	$\sigma_{\max}=6.1;$ $\sigma_3=4.1$											
Габаритный пролет для ненаселенной местности, м	213	187	166	149	209	184	163	147	204	180	160	144
Габаритный пролет для населенной местности, м	201	177	157	140	197	174	154	139	192	170	151	136

Инв. № подл. Подп. и дата Взам. инв. №

Изм.	Кол.уч.	Лист	№ док.	Подп.	Дата

АРХ.ТП-004.08-ПЗ

Таблица 2 (продолжение). Габаритные пролеты ПКПО-КВ, рассчитанные по ПУЭ седьмого издания

Нормативное ветровое давление, W0, Па по районам	V, 1000			VI, 1250			VII, 1500		
Нормативная толщина стенки гололеда, вэ, мм по районам	IV, 25	V, 30	VI-VII, 40	IV, 25	V, 30	VI-VII, 40	IV, 25	V, 30	VI-VII, 40
Марка и сечение провода по ГОСТ 839-80	АС 120/19								
Допустимое напряжение в проводе, кгс/мм ²	$\sigma_{\max}=13.05;$ $\sigma_3=8.7$								
Габаритный пролет для ненаселенной местности, м	183	162	132	179	159	130	174	155	127
Габаритный пролет для населенной местности, м	173	153	125	169	150	123	165	147	121
Марка и сечение провода по ГОСТ 839-80	АС 120/19								
Допустимое напряжение в проводе, кгс/мм ²	$\sigma_{\max}=6.5;$ $\sigma_3=4.4$								
Габаритный пролет для ненаселенной местности, м	126	112	92	123	110	90	120	107	88
Габаритный пролет для населенной местности, м	119	106	87	116	104	85	113	101	84
Марка и сечение провода по ГОСТ 839-80	АС 150/24								
Допустимое напряжение в проводе, кгс/мм ²	$\sigma_{\max}=13.05;$ $\sigma_3=8.7$								
Габаритный пролет для ненаселенной местности, м	200	178	145	196	175	143	191	171	141
Габаритный пролет для населенной местности, м	189	168	138	185	165	136	181	162	133
Марка и сечение провода по ГОСТ 839-80	АС 150/24								
Допустимое напряжение в проводе, кгс/мм ²	$\sigma_{\max}=6.5;$ $\sigma_3=4.4$								
Габаритный пролет для ненаселенной местности, м	138	123	101	135	121	100	131	118	98
Габаритный пролет для населенной местности, м	130	117	96	127	114	94	124	112	93
Марка и сечение провода по ГОСТ 839-80	АС 185/29								
Допустимое напряжение в проводе, кгс/мм ²	$\sigma_{\max}=13.05;$ $\sigma_3=8.7$								
Габаритный пролет для ненаселенной местности, м	214	191	157	210	188	155	206	185	153
Габаритный пролет для населенной местности, м	203	181	149	199	178	147	195	175	145
Марка и сечение провода по ГОСТ 839-80	АС 185/29								
Допустимое напряжение в проводе, кгс/мм ²	$\sigma_{\max}=6.5;$ $\sigma_3=4.4$								
Габаритный пролет для ненаселенной местности, м	148	133	110	145	130	108	141	127	106
Габаритный пролет для населенной местности, м	140	125	104	137	123	102	133	120	100
Марка и сечение провода по ГОСТ 839-80	АС 240/32								
Допустимое напряжение в проводе, кгс/мм ²	$\sigma_{\max}=12.15;$ $\sigma_3=8.1$								
Габаритный пролет для ненаселенной местности, м	228	204	169	224	201	167	219	198	165
Габаритный пролет для населенной местности, м	215	193	160	212	190	158	208	187	156
Марка и сечение провода по ГОСТ 839-80	АС 240/32								
Допустимое напряжение в проводе, кгс/мм ²	$\sigma_{\max}=6.1;$ $\sigma_3=4.1$								
Габаритный пролет для ненаселенной местности, м	158	142	118	155	140	117	151	137	115
Габаритный пролет для населенной местности, м	149	134	112	146	132	110	143	129	108

Взам. инв. №

Подп. и дата

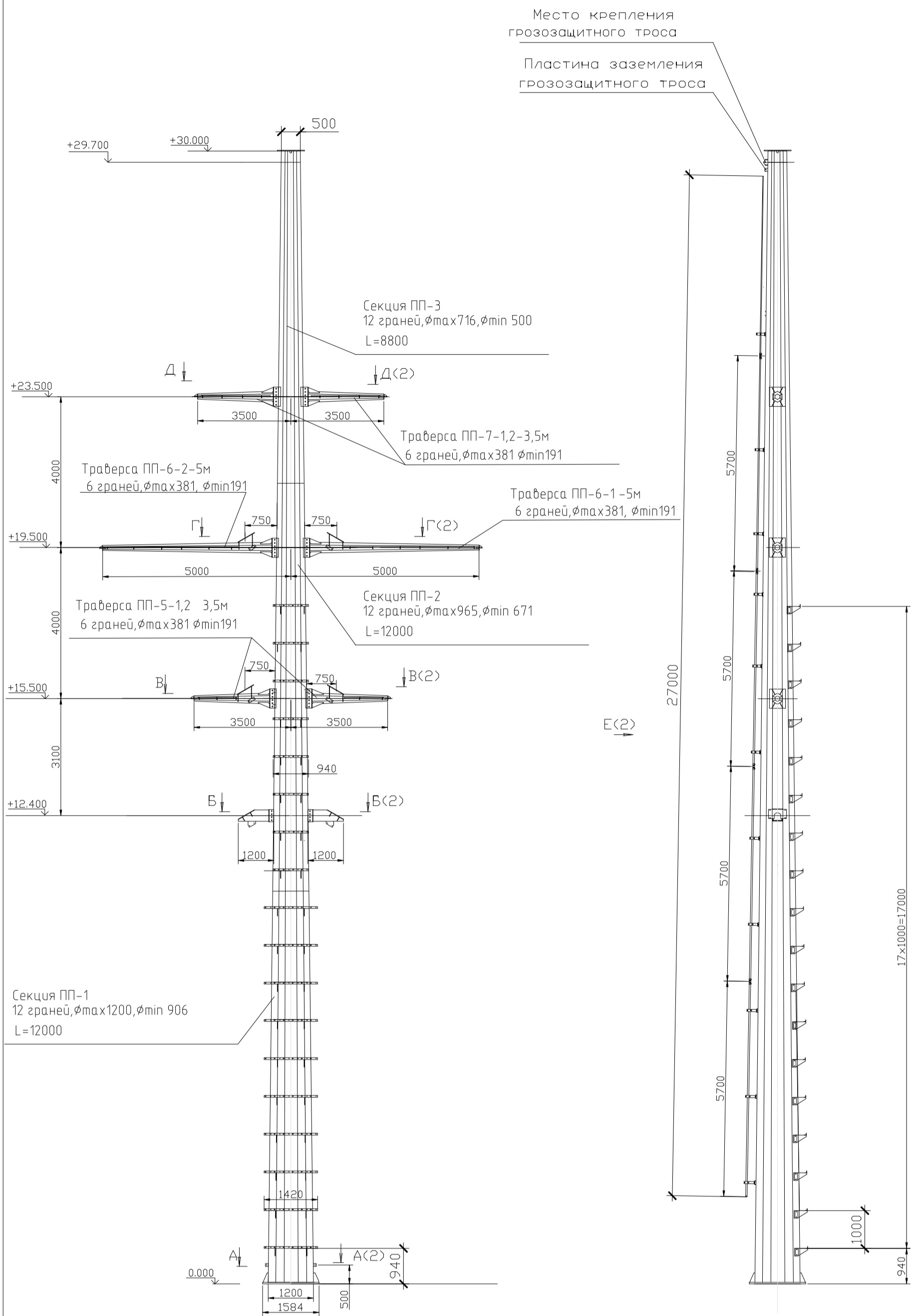
Инв. № подл.

Изм.	Кол.уч.	Лист	№ док.	Подп.	Дата

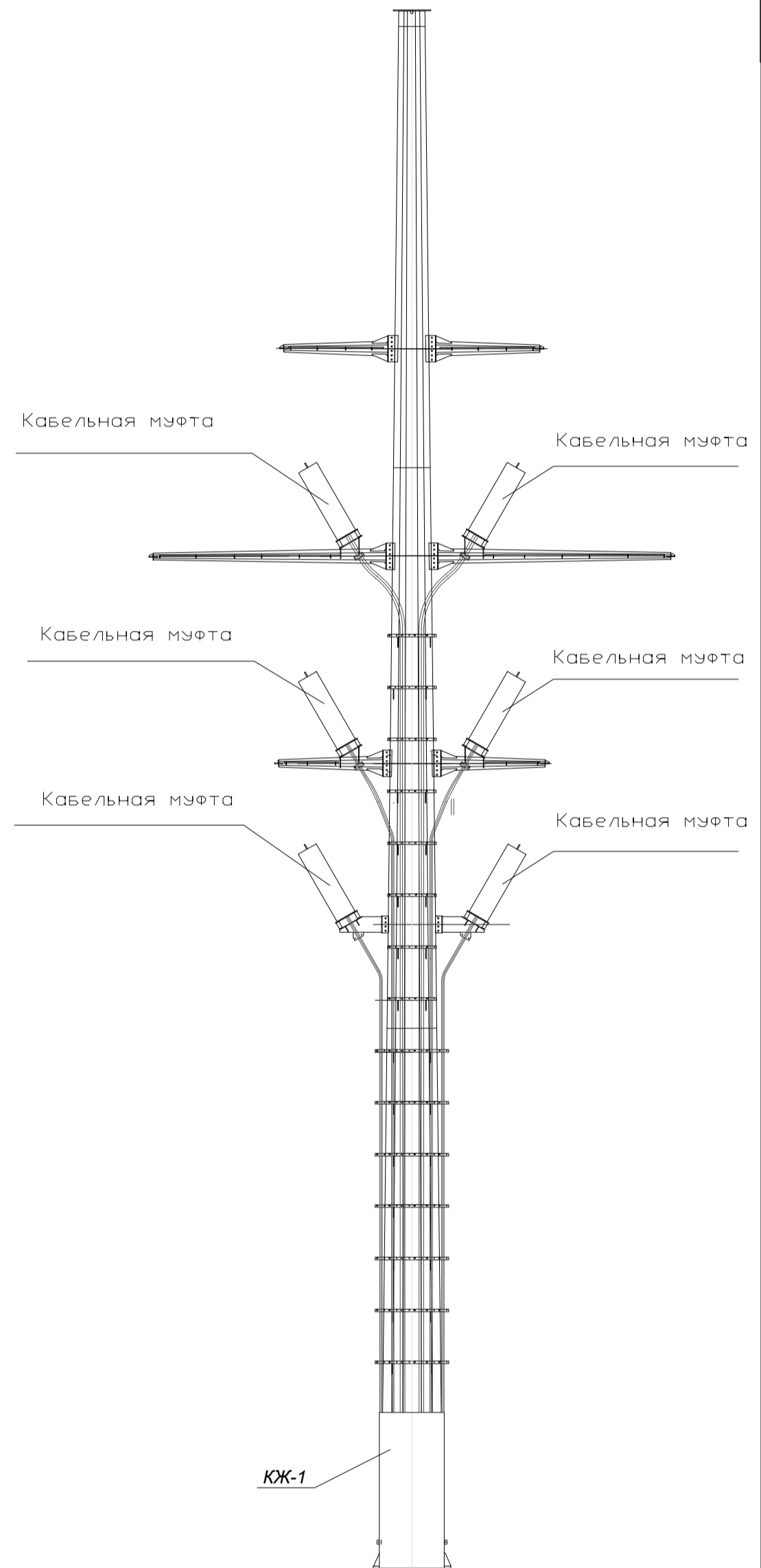
АРХ.ТП-004.08-ПЗ

Лист
7

Монтажная схема опоры ПКПО-КВ-110-2

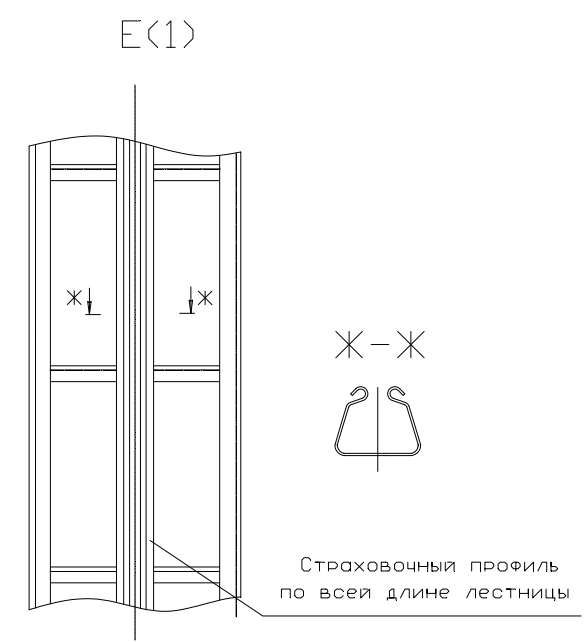
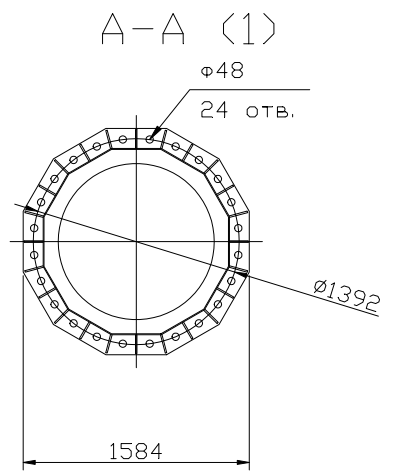
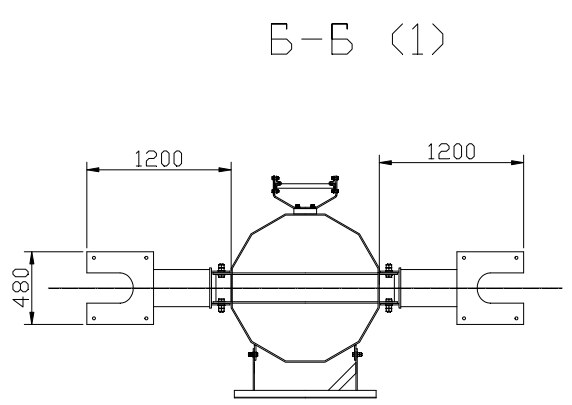
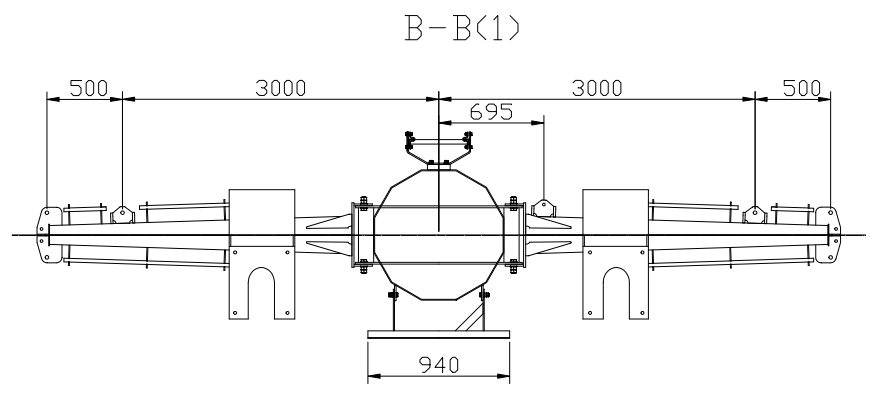
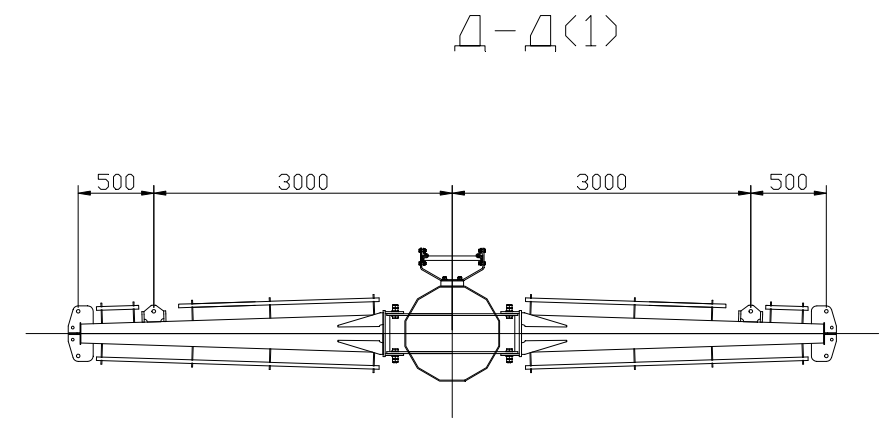
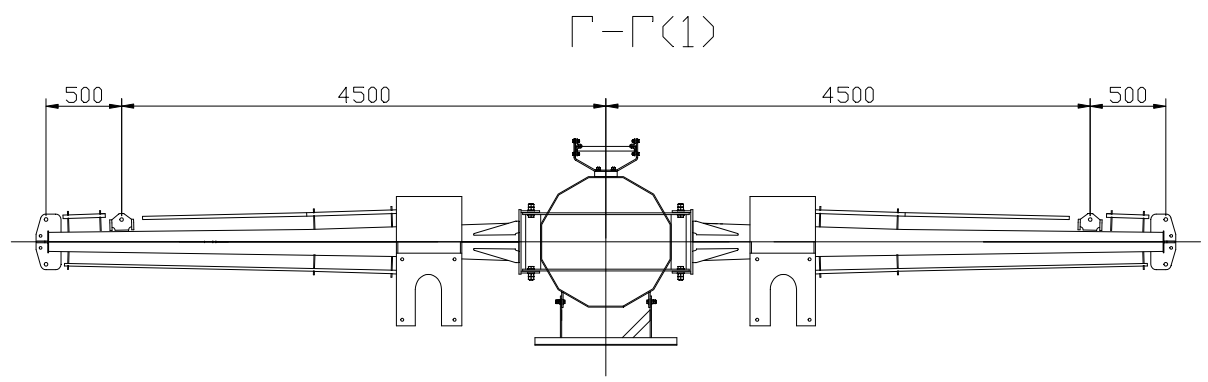


Спецификация			
Марка	Наименование	Кол-во на опору	Примечания
ПП-1	Секция А	1	
ПП-2	Секция Б	1	
ПП-3	Секция С	1	
ПП-4-1	Траверса	1	
ПП-4-2	кабельной муфты	1	
ПП-5-1	Траверса нижняя 3,5м	1	
ПП-5-2		1	
ПП-6-1	Траверса средняя 5м	1	
ПП-6-2		1	
ПП-7-1	Траверса верхняя 3,5м	1	
ПП-7-2		1	
КЛ-1	Кабельная лестница	10	
КЛ-2		8	
Л-1	Лестница	1	
КЖ-1	Защитный кожух	1	



Создано	
Изм. № подл.	
Подп. и дата	
Взам. инв. №	

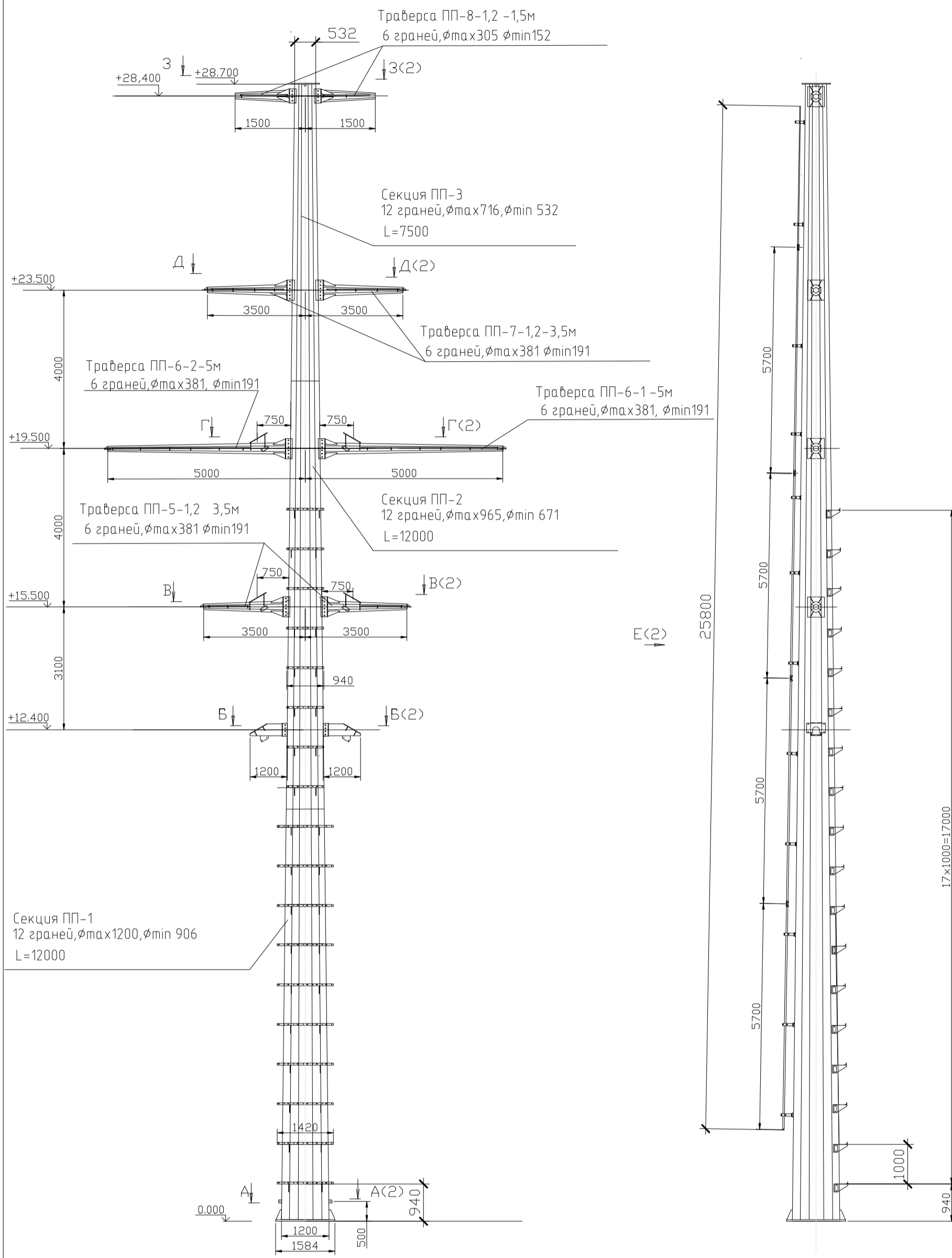
АРХ.ТП-004.08					
Пункт комплектный переходный опорный кабельно-воздушный 110 кВ, двухцепный, с одним грозозащитным тросом					
Изм.	Колыч.	Лист	№ док.	Подп.	Дата
Разраб.	Алексеева			<i>[Signature]</i>	08.17
Разраб.	Родчихин			<i>[Signature]</i>	08.17
Проверил	Смазнов			<i>[Signature]</i>	08.17
ГИП	Совин			<i>[Signature]</i>	08.17
Н.контр.	Набиев			<i>[Signature]</i>	08.17
Утвердил	Совин			<i>[Signature]</i>	08.17
ПКПО-КВ-110-2				Стадия	Лист
Схема опоры				п	1
				Листов	2
				ООО "СевЗап НГЦ АрхиМет"	



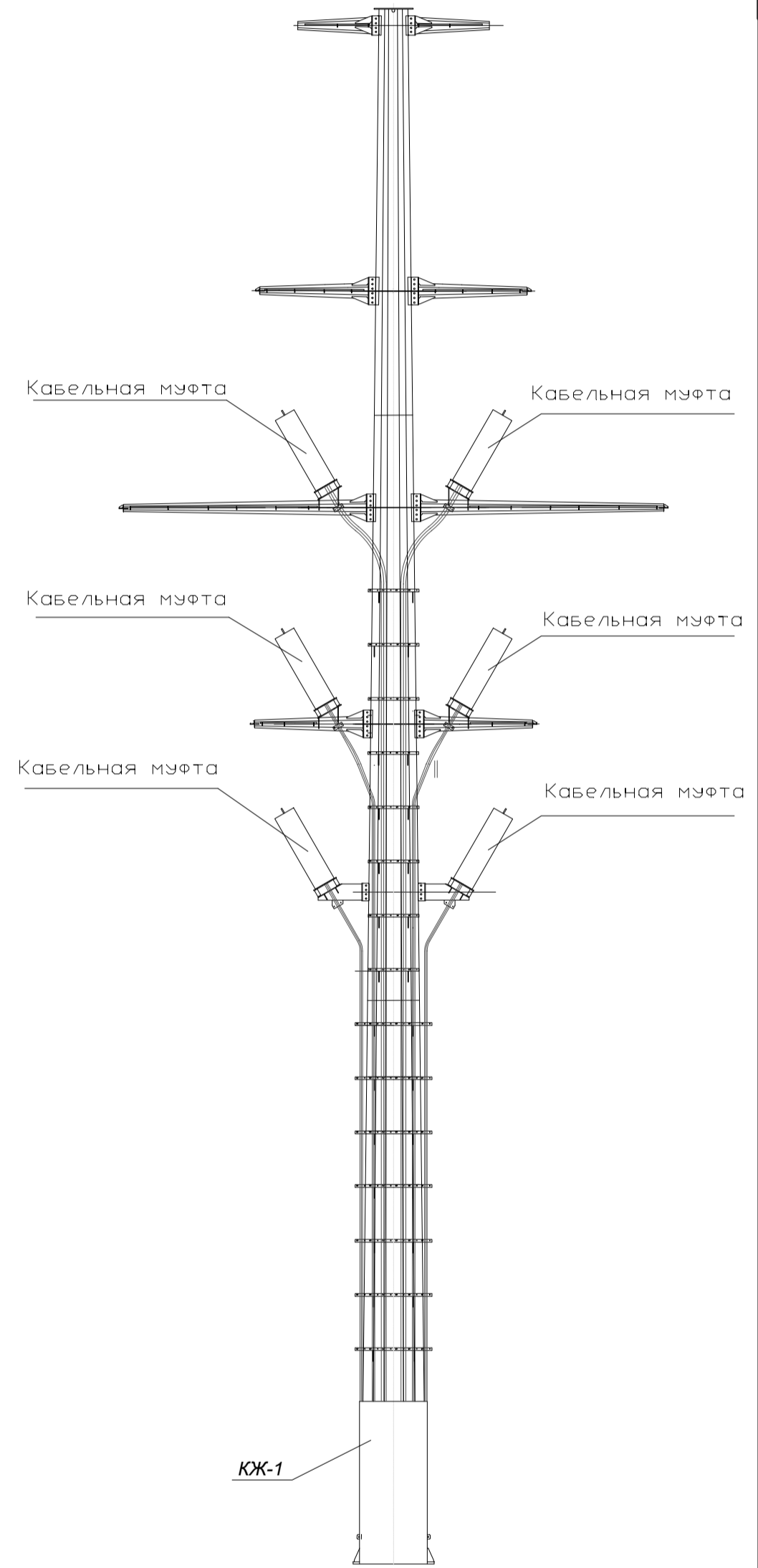
Изм. № подл.	Подп. и дата	Взамен инв. №

АРХ.ТП-004.08					
Пункт комплектный переходный опорный кабельно-воздушный 110 кВ, двухцепный, с одним грозозащитным тросом					
Изм.	Кол.уч.	Лист	№ док.	Подп.	Дата
Разраб.	Алексеева			<i>Алексеева</i>	09.17
Разраб.	Родчихин			<i>Родчихин</i>	09.17
Проверил	Смазнов			<i>Смазнов</i>	09.17
ГИП	Собин			<i>Собин</i>	09.17
Н.контр.	Набиев			<i>Набиев</i>	09.17
Утвердил	Собин			<i>Собин</i>	09.17
ПКПО-КВ-110-2				Стадия	Лист
Сечения А-А, Б-Б, В-В, Г-Г, Е, Ж-Ж				П	2
				Листов	2
				000 "СевЗап НПЦ АрхиМет"	

Монтажная схема опоры ПКПО-КВ-110-2т

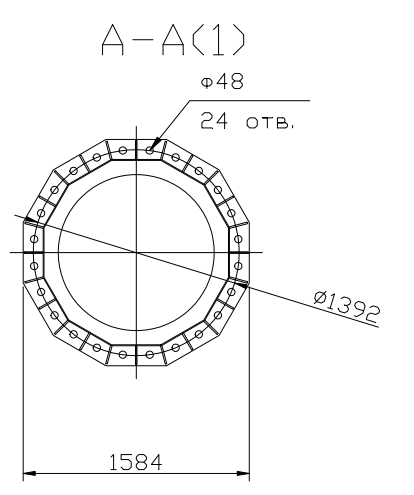
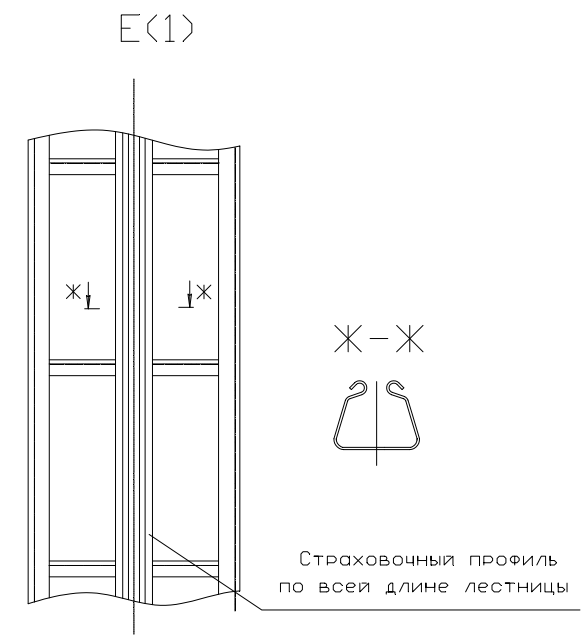
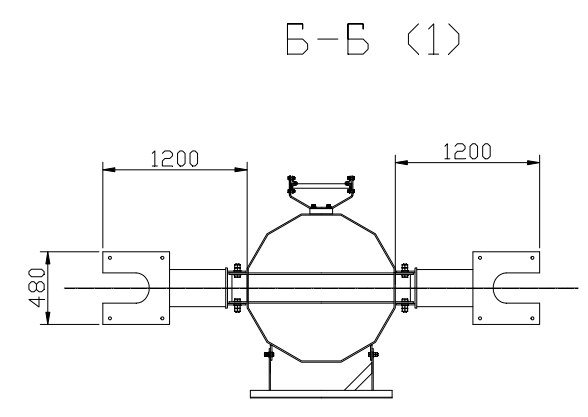
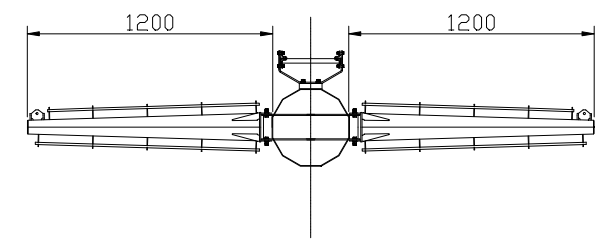
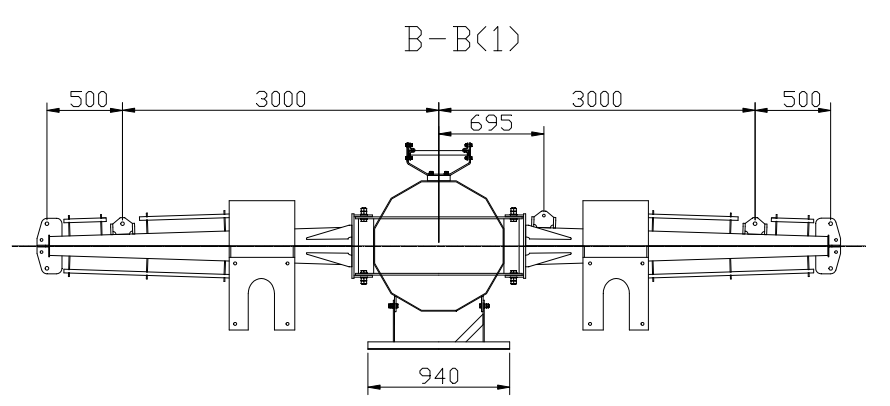
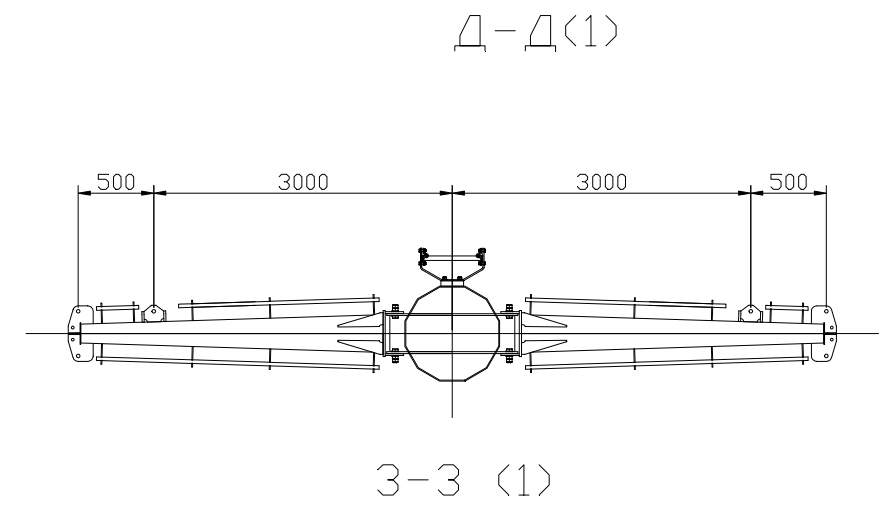
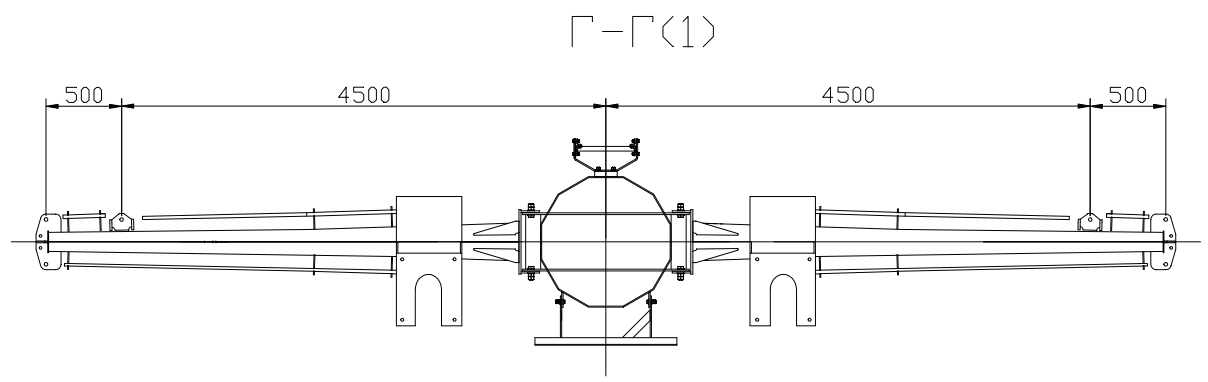


Спецификация			
Марка	Наименование	Кол-во на опору	Примечания
ПП-1	Секция А	1	
ПП-2	Секция Б	1	
ПП-3	Секция С	1	
ПП-4-1	Траверса	1	
ПП-4-2	кабельной муфты	1	
ПП-5-1	Траверса нижняя 3,5м	1	
ПП-5-2		1	
ПП-6-1	Траверса средняя 5м	1	
ПП-6-2		1	
ПП-7-1	Траверса верхняя 3,5м	1	
ПП-7-2		1	
КЛ-1	Кабельная лестница	10	
КЛ-2		8	
Л-1	Лестница	1	
КЖ-1	Защитный кожух	1	
ПП-8-1	Траверса	1	
ПП-8-2	тросовая 1,5м	1	



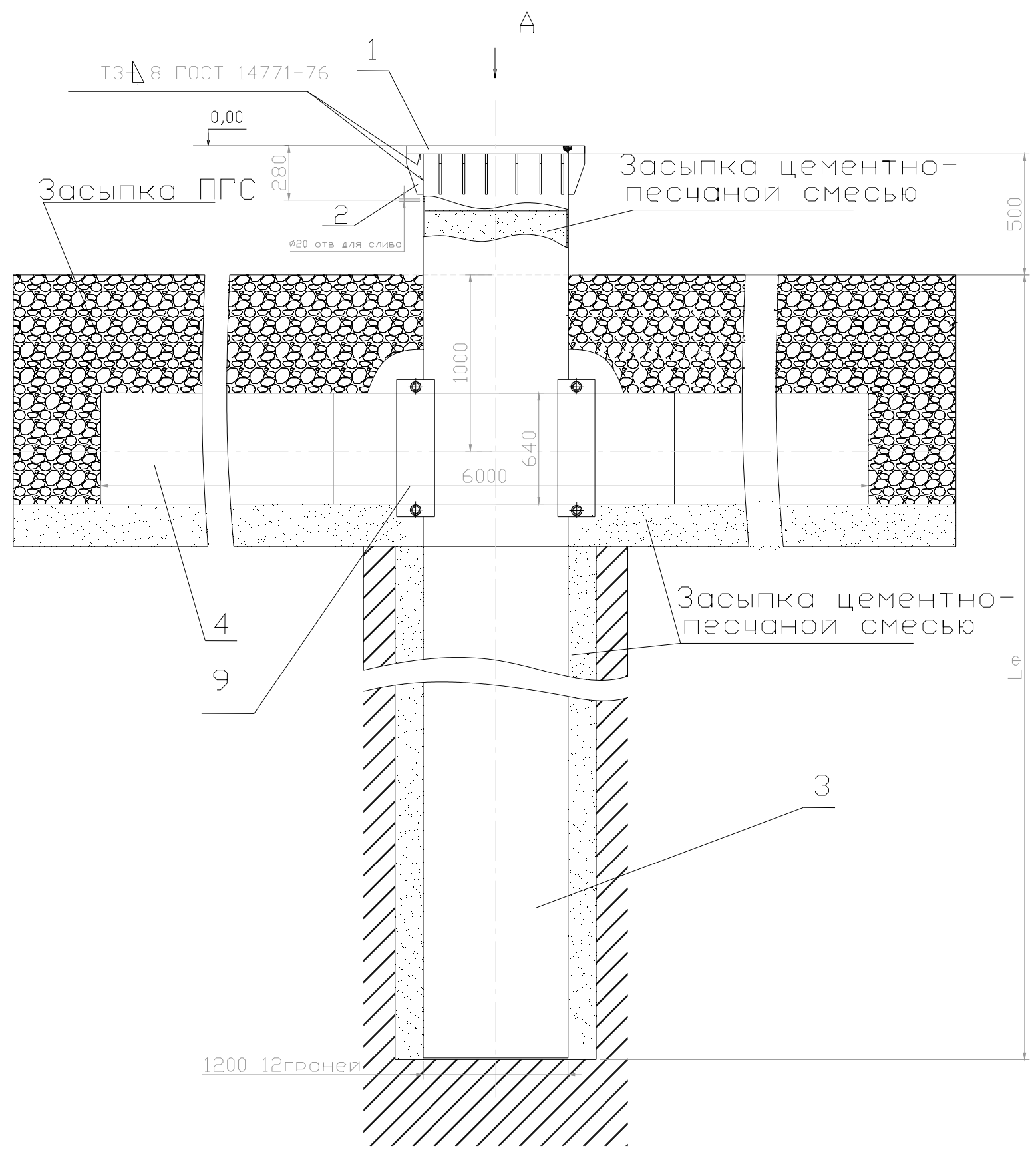
Создано	
Изм. № подл.	
Подп. и дата	
Взам. инв. №	

АРХ.ТП-004.08-Т						
Пункт комплектный переходный опорный кабельно-воздушный 110 кВ, двухцепный, с двумя грозозащитными тросами						
Изм.	Кол-во	Лист	№ док.	Подп.	Дата	
Разраб.				Алексеева	08.17	
Разраб.				Родчихин	08.17	
Проверил				Смазнов	08.17	
ГИП				Совин	08.17	
Н.контр.				Набиев	08.17	
Утвердил				Совин	08.17	
ПКПО-КВ-110-2т				Стадия	Лист	Листов
Схема опоры				п	1	2
				ООО "СевЗап НПЦ АрхиМет"		

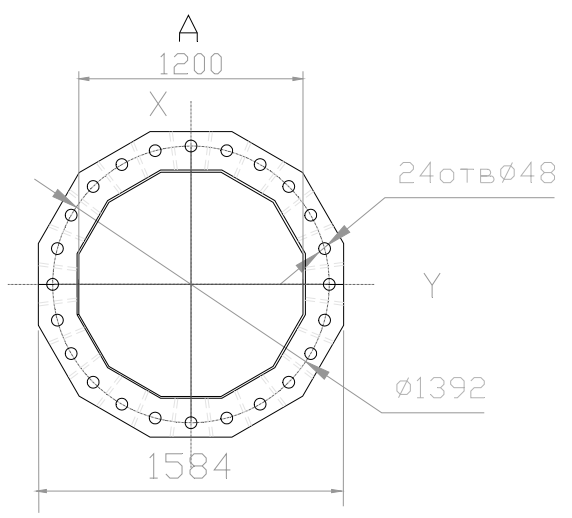


						АРХ.ТП-004.08-Т			
						Пункт комплектный переходный опорный кабельно-воздушный 110 кВ, двухцепный, с двумя грозозащитными тросами			
Изм.	Кол.уч.	Лист	№ док.	Подп.	Дата	ПКПО-КВ-110-2Т	Стадия	Лист	Листов
Разраб.	Алексеева			<i>Алексеева</i>	09.17		П	2	2
Разраб.	Родчихин			<i>Родчихин</i>	09.17				
Проверил	Смазнов			<i>Смазнов</i>	09.17				
ГИП	Собин			<i>Собин</i>	09.17				
Н.контр.	Набиев			<i>Набиев</i>	09.17				
Утвердил	Собин			<i>Собин</i>	09.17				
						Сечения А-А, Б-Б, В-В, Г-Г, Д-Д, Е, Ж-Ж, 3-3		000 "СевЗап НПЦ АрхиМет"	

Изм. № подл.	Подп. и дата	Взамен инв. №



Поз	Обозначение	Наименование	Кол	Масса ед., кг	Примеч.
1		Фланец	1		
2		Косынка	24		
3		Труба 12-тигранная 1200	1		
		ГОСТ19903-74 Лист ВСТЗсп5 ГОСТ 14637-89			
4		Ригель AP8	1	2600	
5		Полоса L=3036 мм ГОСТ103-86	2		
6		Круг L=280мм Ø30 ГОСТ2590-2006	4		
7		Гайка М30 ГОСТ 5915-70	8		
8		Шайба30 ГОСТ 11371-78	4		
9		Полоса L=1510мм ГОСТ103-86	2		



1 Длина заглубления фундамента в грунт LФ определяется при конкретном проектировании
 2 Ригель устанавливается перпендикулярно оси ВЛ
 3 Покрытие наружных поверхностей - Горячий цинк - 80 мкм по ГОСТ 9.307-89

Инов. № подл.	Подп. и дата	Взамен. инов. №
---------------	--------------	-----------------

АРХ.ТП-004.08-Ф					
Пункт комплектный переходный опорный кабельно-воздушный 110 кВ, двухцепный					
Изм.	Кол.уч.	Лист	№ док.	Подп.	Дата
Разраб.		Дхамбулатов		<i>[Signature]</i>	08.17
Разраб.		Алексеева		<i>[Signature]</i>	08.17
Проверил		Смазнов		<i>[Signature]</i>	08.17
ГИП		Собин		<i>[Signature]</i>	08.17
Н.контр.		Набиев		<i>[Signature]</i>	08.17
Утвердил		Собин		<i>[Signature]</i>	08.17
Фундамент ПКПО-КВ-110-2				Стадия	Лист
Общий вид				П	1
				000 "СевЗап НПЦ АрхиМет"	

Опросный лист на ПКПО-КВ

Параметр	Значение
<u>Климатические характеристики</u>	
Тип местности по условию воздействия ветра (А, В, С)	
Район по гололёду	
Нормативная толщина стенки гололеда, мм	
Район по ветру	
Нормативное ветровое давление, Па	
Ветровое давление при гололеде, Па	
Толщина стенки в режиме «гололёд с ветром», мм	
Региональный коэффициент по ветру (по умолчанию 1,0)	
Региональный коэффициент по гололёду (по умолчанию 1,0)	
Высота над уровнем моря, м	
Сейсмичность по шкале MSK-64, балл	
Район по пляске проводов (с умеренной или с частой и интенсивной пляской проводов)	
Минимальная температура, °С	
Максимальная температура, °С	
Температура при ветре, °С	
Температура при гололеде, °С	
Температура при грозе, °С	
Среднегодовая температура, °С	
Число грозových часов в год	
Степень загрязнения атмосферы по ГОСТ 9920-89 (или минимальная длина пути утечки изоляции, мм)	
Удельное эквивалентное сопротивление грунта, Ом·м	
<u>Воздушная линия (ВЛ)</u>	
Номинальное напряжение ВЛ, кВ	
Количество цепей ВЛ	
Длина ВЛ, км	
Угол поворота переходной опоры, град.	
Длина пролета ВЛ между переходной опорой и предыдущей по трассе, м	
Габарит от провода до земли, м	
Марка провода	
Количество проводов в фазе	
Напряжение в проводе в режиме наибольшей нагрузки, Н/мм ²	
Марка троса	
Наружный диаметр троса, мм	
Масса троса на 1 км (м)	
Количество тросов	
Основной тип изоляторов провода	
Длина гирлянды изоляторов провода на анкерной опоре, м	
Основной тип изоляторов в тросовом креплении	
Длина тросового крепления на анкерной опоре, м	
<u>Кабельная линия (КЛ)</u>	
Марка кабеля	
Тип изоляции	
Наружный диаметр кабеля, мм	
Сечение жилы, мм ²	
Материал жилы	
Сечение экрана, мм ²	
Материал экрана	

Наличие оптоволокну в экране (присутствует или отсутствует; при наличии указать тип)	
Наличие брони в кабеле (присутствует или отсутствует)	
Способ заземления экранов кабеля со стороны переходного пункта (заземление или разземление)	
Требуется ли установка концевой коробки (да или нет; <u>только при заземлении экранов кабеля со стороны переходного пункта</u>)	
Длина КЛ, км	
<u>Общие данные по сети</u>	
Способ заземления нейтрали (глухозаземленная, эффективно заземленная; изолированная, заземленная через ДТР, резистивно заземленная)	
Кратность дуговых перенапряжений (для сети класса 35 кВ)	
Ток нагрузки на каждую цепь КЛ/ВЛ, А	
Ток трехфазного короткого замыкания, кА	
Ток однофазного короткого замыкания, кА	
Расчетный ток прямоугольного коммутационного импульса 2000 мкс, А	
Наибольшее напряжение промышленной частоты (фазное), зафиксированное на подходящей к переходному пункту ВЛ, кВ	
Опыт эксплуатации ОПН в сети (повреждения ОПН были; повреждений ОПН не было; опыта эксплуатации нет)	
Уровень высших гармоник в сетевом напряжении	
Осуществляет ли сеть электроснабжение тяговых подстанций железных дорог (нет; да)	
Число грозových отключений подходящей к переходному пункту ВЛ, откл./год	
Дата планируемой закупки (квартал/год)	
Количество ПКПО-КВ (шт)	
Самовывоз (Санкт-Петербург) или требуется доставка (пункт назначения)	
Прочее	

Все поля обязательны для заполнения. При отсутствии данных в графе «Значение» ставить прочерк. При необходимости могут быть запрошены дополнительные параметры.

Дата _____
 М.П. _____
 Подпись _____
 Расшифровка подписи _____

Инд. № подл. Подп. и дата. Взамен. инв. №

АРХ.ТП-004.08-01					
Изм.	Кол.уч.	Лист	№ док.	Подп.	Дата
Разраб.		Родчихин			08.17
Проверил		Смазнов			08.17
ГИП		Собин			08.17
Н.контр.		Набиев			08.17
Утвердил		Собин			08.17
Опросный лист					
			Стадия	Лист	Листов
			П		1
000 "СевЗап НПЦ АрхиМет"					

**191024, Санкт-Петербург, Невский пр., д.147, оф. 17-Н
127473, Москва, 1-й Волконский пер., 13, стр 2**

**+7 (495) 987-44-43
pkpo@streamer.ru
www.streamer.ru**