

ТИПОВЫЕ РЕШЕНИЯ

по защите от импульсных перенапряжений
низковольтного оборудования подстанций с ОРУ 35 кВ и выше

Санкт-Петербург

Содержание

Список сокращений.....	2
Актуальность защиты низковольтных цепей подстанций от вторичных воздействий молнии.....	3
Обоснование применения УЗИП на подстанциях	3
Особенности выбора УЗИП для объектов энергетики.....	4
Применение УЗИП серии «РИФ» на традиционных и цифровых ПС.....	4
Защита системы собственных нужд от импульсных перенапряжений	4
Типовая схема установки УЗИП в ЩСН.....	5
Защита системы оперативного постоянного тока от импульсных перенапряжений	6
Защита оборудования на территории ОРУ от импульсных перенапряжений	6
Защита цифровых ПС от импульсных перенапряжений.....	6
Типовая схема установки УЗИП в ЩПТ.....	7
Возможные места установки УЗИП на подстанции с цифровыми элементами.....	8
Сводная таблица выбора УЗИП серии «РИФ» для защиты традиционных и цифровых ПС.....	9
Перечень стандартов.....	13

Список сокращений

АБК	– административно-бытовой корпус
ВРУ	– вводно-распределительное устройство
ЗРУ	– закрытое распределительное устройство
ОПУ	– общеподстанционный пункт управления
ОРУ	– открытое распределительное устройство
ПНР	– пусконаладочные работы
ПС	– подстанция
РПН	– регулирование под напряжением
СКУД	– регулирование под напряжением
СН	– собственные нужды
СОПТ	– система оперативного постоянного тока
УСО	– устройство связи с объектом
ШАОТ	– шкаф автоматического охлаждения трансформатора
ШОВ	– шкаф обогрева выключателей
ЩПТ	– щит постоянного тока
ЩСН	– щит собственных нужд
ЯУО	– ящик управления освещением

Актуальность защиты низковольтных цепей подстанций от вторичных воздействий молнии

Источниками импульсных перенапряжений, вызывающих повреждения или нештатную работу оборудования на объектах энергетики, являются удары молнии и переходные процессы в высоковольтной сети. Для ПС 35–220 кВ с ОРУ более значимы перенапряжения, создаваемые токами молнии, что связано с близостью молниеотводов к вторичным сетям. Для ПС 330–750 кВ, где есть возможность увеличить расстояние от оборудования до молниеотводов, возрастает значимость перенапряжений, создаваемых высокочастотными составляющими коммутационных токов.

Установка аппаратной защиты от импульсных перенапряжений (УЗИП) рассматривается в комплексе мероприятий по обеспечению нормативной электромагнитной обстановки (ЭМО) на ПС.

Первоочередные мероприятия по ограничению уровня импульсных помех включают экранирование силовых и контрольных КЛ, оптимизацию трассировки КЛ и компоновки оборудования на ОРУ (удаление от молниеотводов кабельных потоков, блоков управления разъединителями, аппаратуры технологического видеонаблюдения и оповещения, шкафов управления освещением и др.).

Применение УЗИП позволяет минимизировать объем таких дорогостоящих решений по обеспечению электромагнитной совместимости (ЭМС), как изменение трасс КЛ, замена кабелей на экранированные, изменение схемы внешней молниезащиты, реконструкция заземляющего устройства и т.п.

Обоснование применения УЗИП на подстанциях

1. Ряд СТО «Россети ФСК ЕЭС» [1–6] регламентируют применение устройств защиты от импульсных перенапряжений в сети СН и СОПТ ПС с ОРУ:

а. СО 34.35.311-2004, Приложение Ж, п.2.4: «Для ограничения уровня помех на входе устройств устанавливают специальные средства ограничения перенапряжений».

б. СТО 56947007-29.240.043-2010, п.5.2.2.6: «Для ограничения импульсных перенапряжений до допустимых значений ... установить специальные устройства защиты от импульсных перенапряжений (диоды, ограничители импульсных перенапряжений, разрядники, фильтры)».

с. СТО 56947007-29.120.40.041-2010, п.11.1: «СОПТ должна иметь устройства защиты от импульсных перенапряжений, обусловленных работой высоковольтных и низковольтных коммутационных аппаратов, молниеприемников, а также короткими замыканиями в высоковольтных распределительных устройствах подстанции».

д. СТО 56947007-29.120.40.262-2018, п.4.8: «для защиты от перенапряжений могут использоваться модульные устройства варисторного типа».

е. СТО 56947007-29.240.40.263-2018, п.8.3: «Для защиты от перенапряжений на каждой секции ЩСН рекомендуется устанавливать комбинированное устройство защиты от импульсных перенапряжений I+II класса».

2. Для вновь проектируемых ПС установка УЗИП обосновывается расчетами перенапряжений во вторичных сетях согласно [1]. Если помехи, оцененные по результатам расчетов ЭМС, превышают уровни помехоустойчивости технических средств [7], то целесообразно применение устройств защиты от импульсных перенапряжений.

3. Для действующих ПС установка УЗИП обосновывается результатами измерений согласно [3], выполненных в рамках ПНР, периодического контроля или по результатам аварийного события, с последующим пересчетом их к нормативным воздействиям или наихудшим условиям коммутаций высоковольтной сети.

4. Обоснованием для применения УЗИП служит экономическая нецелесообразность, техническая неэффективность или невозможность реализации альтернативных мер по ограничению перенапряжений на действующих ПС – таких, как изменение трассировки или экранирование КЛ, изменение системы молниезащиты, изменение конструкции заземляющего устройства.

5. Применение УЗИП на шинах СН и СОПТ целесообразно и экономически оправдано на любом объекте, поскольку разветвленные сети СН и оперативного тока либо выполнены неэкранированными кабелями, либо имеют сближения с источниками помех (молниеотводами); при этом один комплект УЗИП на секции защищает все присоединения.

УЗИП – наиболее эффективное и зачастую технически безальтернативное средство ограничения перенапряжений на действующих ПС, построенных без соблюдения требований ЭМС (как правило, до 2000–2010 гг.), особенно если речь идет о профилактике повторных аварийных ситуаций, вызванных ударом молнии.

Особенности выбора УЗИП для объектов энергетики

Подход к выбору УЗИП для подстанций с ОРУ, КРУЭ существенно отличается от подхода к выбору УЗИП для любого другого объекта по следующим причинам:

- отсутствие выходящих за пределы ПС 110 кВ и выше кабельных и воздушных линий 0,4 кВ, по которым распространяется набегающая волна перенапряжения;
- развитая система заземления с соединением между собой всех металлоконструкций, что снижает токовую нагрузку на УЗИП;
- протяженные сети СН и оперативного тока, имеющие сближение с молниеотводами;
- насыщенность объекта помехочувствительной аппаратурой.

Выбор параметров УЗИП для защиты низковольтных сетей ПС не допускает предположения о равномерном делении тока молнии по жилам КЛ.

Выбор пропускной способности УЗИП по импульсному току определяется оценкой токов в жилах КЛ. Ток молнии может проникать в сеть ПС только частично, протекание полного тока молнии 100 кА через УЗИП невозможно.

УЗИП должны пройти испытания на соответствие требованиям ГОСТ IEC 61643-11-2013.

Каналы проникновения помех и уровни воздействия

Для объектов энергетики характерны два канала проникновения помех во вторичные сети: через заземляющее устройство (ЗУ) при ударе молнии в молниеотвод (кондуктивный) и посредством электромагнитного поля при растекании тока молнии (полевой).

Согласно [1] для объектов электросетевого хозяйства принимается IV уровень защиты от молнии.

При расчете перенапряжений, вызванных протеканием тока молнии по ЗУ, основным воздействием является первый импульс тока молнии, так как он обладает наибольшей амплитудой.

При расчете полевых помех от токов молнии используются параметры последующего импульса тока молнии, так как он имеет наибольшую крутизну.

Расчетная амплитуда первой компоненты тока молнии составляет 100 кА с формой волны 10/350 мкс, а расчетная амплитуда второй компоненты тока молнии - 25 кА с формой волны 0,25/100 мкс [1, 8].

Применение УЗИП серии «РИФ» на традиционных и цифровых ПС

В общем случае УЗИП необходимо применять для защиты КЛ, находящихся в непосредственной близости от источника помех.

Как правило, при хорошем качестве проекта исключается установка УЗИП на все контрольные кабели и большинство кабелей слаботочных систем сигнализаций внутри зданий. Установка УЗИП в указанные цепи должна осуществляться после аварийных событий.

На **рисунке 1** показаны возможные места установки УЗИП на примере схемы ПС с цифровыми элементами.

Защита системы собственных нужд от импульсных перенапряжений

При питании напрямую от ЩСН потребителей, размещенных вблизи молниеотводов, шины каждой секции ЩСН должны быть защищены УЗИП.

Наиболее уязвимой для перенапряжений является система освещения ПС, когда прожекторное оборудование размещено на конструкциях с молниеотводами. Расчетами и измерениями¹ показано, что уровень перенапряжений, определяемый, в основном, типом кабельной канализации, даже в самом благоприятном случае применения металлической трубы и экрана может превысить импульсную стойкость светодиодного оборудования (2–6 кВ) при плохой проводимости грунта и уменьшенном фронте воздействующего импульса тока молнии.

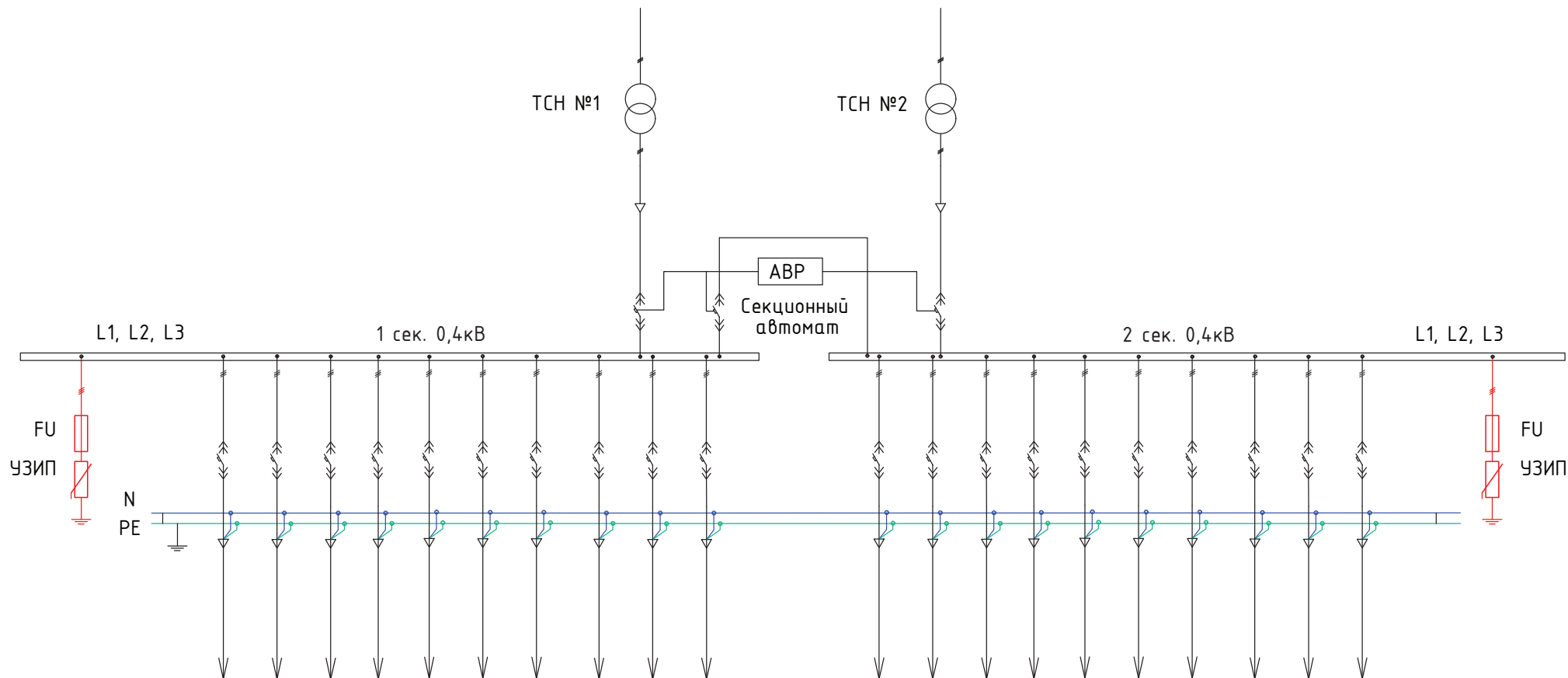
Перенапряжения развиваются при протекании токов в заземляющем устройстве, поэтому УЗИП в ЩСН подключаются по схеме L, N-PE («3+0» для системы TN-C-S с разделением PEN-проводника непосредственно в ЩСН и «4+0» – для системы TN-S).

Для ПС любого класса напряжения необходимо и достаточно применение в ЩСН УЗИП I+II класса с импульсным током не выше 15 кА на один рабочий проводник.

Пример установки УЗИП в щит собственных нужд (ЩСН) представлен **на схеме 1**.

¹ Применение устройств защиты от импульсных перенапряжений в сети освещения подстанций 110 кВ с ОРУ / П.Н. Карпов, А.В. Косоруков, Н.Б. Кутузова // Энергетик. – 2018. – №11 – С.34–38.

Схема 1 - Типовая схема
установки УЗИП в ЩСН



Защита системы оперативного постоянного тока от импульсных перенапряжений

Распределительные сети постоянного тока обычно имеют разветвленную кабельную сеть – длина отдельных КЛ может достигать километра.

При малом удельном сопротивлении грунта сеть с экранированным кабелем в трубе хорошо защищена от перенапряжений. В остальных случаях необходимо применять УЗИП².

Установка УЗИП на шины ЩПТ служит для защиты кабельных линий питания защит и цепей управления. Рекомендуется установка УЗИП II класса, предназначенного для применения в цепях постоянного тока.

Пример установки УЗИП в щит постоянного тока (ЩПТ) представлен [на схеме 2](#).

Защита оборудования на территории ОРУ от импульсных перенапряжений

УЗИП, установленное на шинах ЩСН, не сможет защитить изоляцию оборудования с другого конца длинной КЛ 0,4 кВ, расположенного рядом с источником перенапряжений (молниеотводом, высоковольтной сетью)³.

Зона защиты УЗИП, установленного на шинах ЩСН, принимается равной 50–100 м по кабелю. Оборудование за пределами этой зоны должно защищаться УЗИП, установленным на другом конце КЛ со стороны ОРУ.

Оборудование вблизи молниеотводов (ЯУО, периметральное оборудование, ШОВ и др.) защищается УЗИП I+II класса, установленными на силовых сборках длинномерных кабелей.

Защита цифровых ПС от импульсных перенапряжений

В рамках реализации программы «Цифровая трансформация группы компаний «Россети» на период до 2030 года» действующие ПС оснащаются новыми электронными системами и цифровым оборудованием, в том числе, полевого уровня. При этом сохраняются компоновочные решения ОРУ, а также традиция применения неэкранированных силовых кабелей 0,4 кВ в сети СН и СОПТ.

Для функционирования цифровых измерительных трансформаторов необходимо внешнее питание 230 В переменного тока от системы СН. При наличии протяженного кабеля, проложенного по ОРУ, возникает опасность выхода из строя блока-преобразователя трансформатора при воздействии импульсных перенапряжений.

Для ПС с цифровыми элементами важно дополнительно обеспечить защиту по питанию цифровых устройств наружной установки – модулей SAMU, MU, Micro RTU (UCO), находящихся в непосредственной близости от высоковольтного оборудования и получающих питание от системы СН или СОПТ объекта.

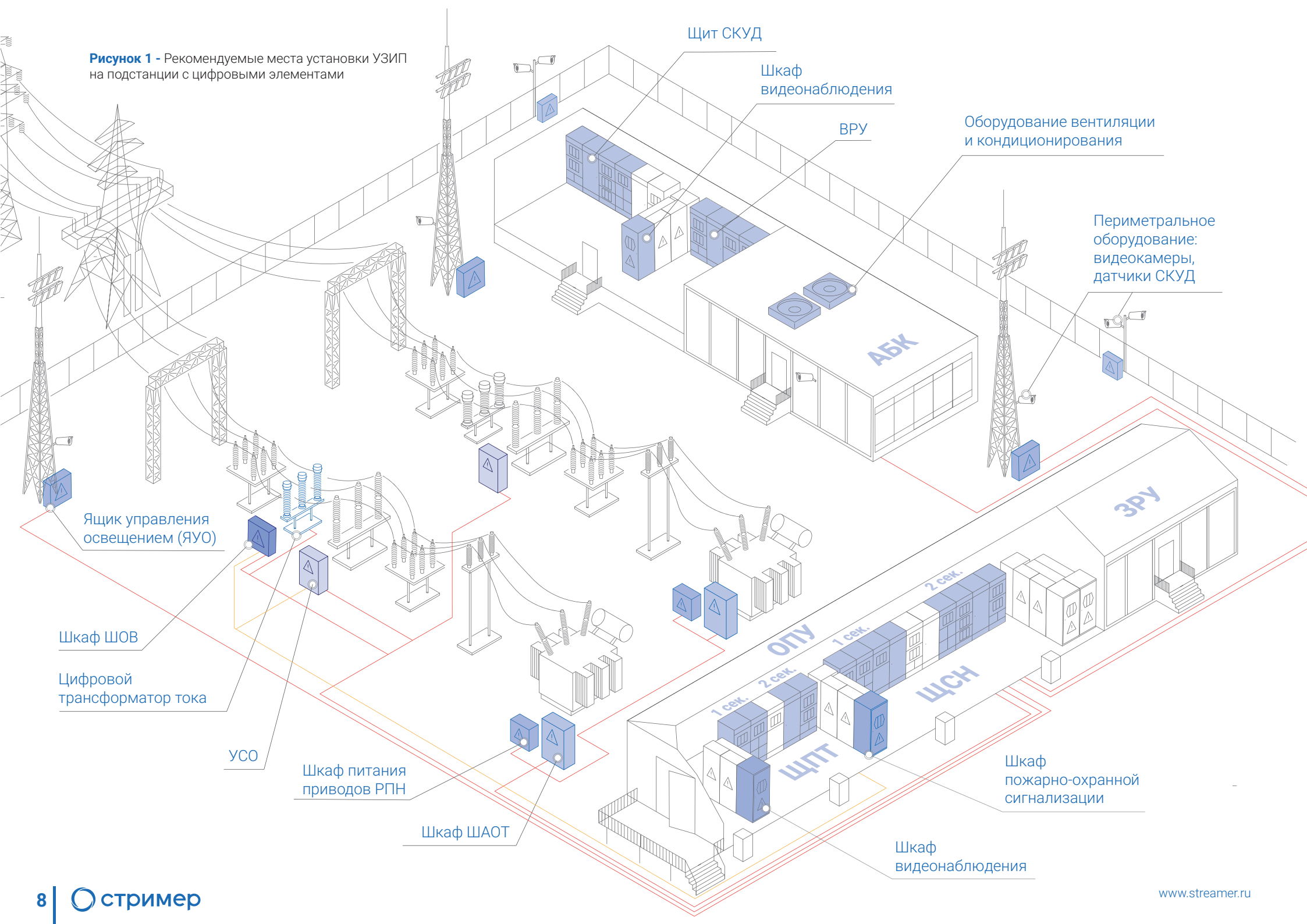
Применение оптических измерительных трансформаторов в совокупности с устройствами-мультиплексорами и выносными UCO обеспечивает передачу всей информации от распределительного устройства в здание управления по оптическим линиям связи. При использовании данной технологии важно обеспечить надежность функционирования коммутаторов сети Ethernet.

Рекомендуется установка информационных УЗИП, обеспечивающих безопасную передачу данных.

² В сетях постоянного тока для защиты от перенапряжений традиционно используются силовые выпрямительные диоды. УЗИП I+II класса по сравнению с диодами имеют большую пропускную способность импульсного тока молнии. Кроме того, УЗИП компактны, оснащаются дистанционной сигнализацией состояния рабочих элементов, монтируются на стандартную DIN-рейку.


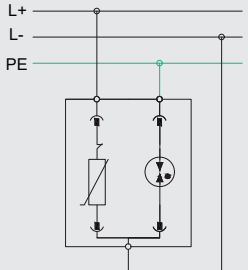

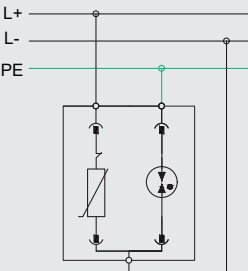
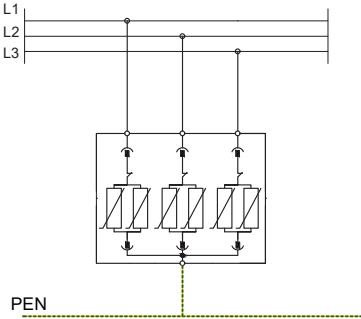
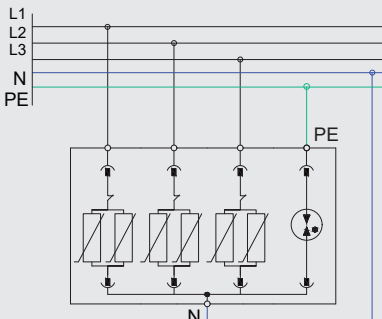
³ Для кабеля с ПВХ-изоляцией скорость распространения волны перенапряжения составляет порядка 150 м/мкс. При длине КЛ порядка 150 м и воздействии со стороны ОРУ перенапряжения с фронтом 1 мкс на одном из ее концов напряжение будет близко к амплитудному, в то время как на другом – к начальному. При этом эффект ограничения перенапряжения УЗИП, установленным со стороны ЩСН, начнет проявляться только спустя время, необходимое для пробега волны перенапряжения до ЩСН и обратно, то есть через 2 мкс – в момент, когда максимальное значение перенапряжения уже будет достигнуто.

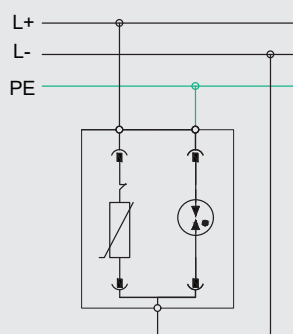
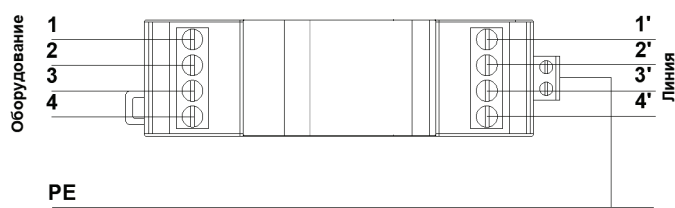
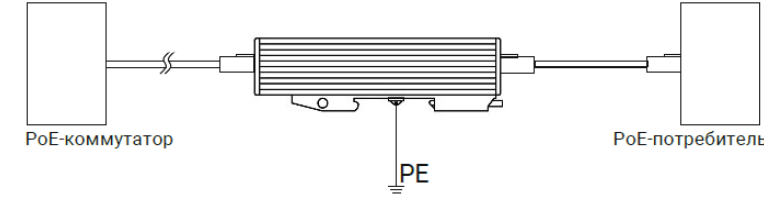
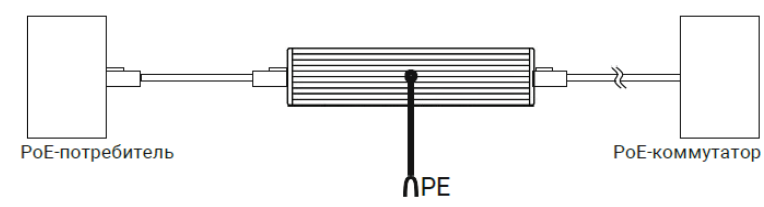
Рисунок 1 - Рекомендуемые места установки УЗИП на подстанции с цифровыми элементами



Сводная таблица выбора УЗИП серии «РИФ» для защиты традиционных и цифровых ПС

	Условие			
	TN-C*		TN-S*	
	Наименование УЗИП	Схема подключения	Наименование УЗИП	Схема подключения
Защита традиционного оборудования по цепям питания				
Оборудование на конструкциях с молниеотводами или в непосредственной близости от них (ЯУО; периметральное оборудование - видекамеры, датчики СКУД; ШОВ, шкаф питания приводов РПН, ШАОТ)	РИФ-Э-I+II 275/12,5 с (3+0)		РИФ-Э-I+II 275/12,5 с (4+0)	
Вентиляционное оборудование и оборудование кондиционирования, установленное на кровле зданий с молниеприёмными сетками (в случае КРУЭ)	РИФ-Э-II 275/20 с (3+0)		РИФ-Э-II 275/20 с (4+0)	

<p>Шины ЩПТ</p> <p>🔌 на каждой секции</p>		<p>РИФ-Э-II 110=/20 с РИФ-Э-II 220=/20 с</p>		
<p>Слаботочные системы сигнализации</p> <p>(пожарно-охранная сигнализация, видеонаблюдение)</p>		<p>РИФ-Э-II 24=/10 с РИФ-Э-II 48=/15 с</p>		
<p>Защита цифрового оборудования по цепям питания</p>				
<p>Питание АС</p> <p>(УСО, цифровой ТТ)</p>	<p>РИФ-Э-I+II 275/12,5 с (3+0)</p>		<p>РИФ-Э-I+II 275/12,5 с (3+1)</p>	

<p>Питание DC (УСО, цифровой ТТ)</p>	<p>_____</p>	<p>РИФ-Э-II 110=/20 с РИФ-Э-II 220=/20 с</p>	
<p>Защита оборудования цифровых интерфейсов передачи данных:</p>			
<p>RS-485/ RS-422 (УСО, цифровой ТТ)</p>	<p>РИФ-И 24/2/10 (4)</p>		
<p>Ethernet (УСО, цифровой ТТ)</p>	<p>РИФ-И 48/0,5/10 (8)-кат6 (А)</p>		
	<p>РИФ-И 48/0,5/10 (8)-кат6 (Б)</p>		

* В таблице представлены устройства для трехфазной сети. Для выбора УЗИП для однофазной сети обратитесь к специалистам АО «НПО Стример».

Перечень стандартов

Рекомендации по защите традиционных и цифровых ПС с ОРУ от импульсных перенапряжений выполнены в соответствии с действующими стандартами:

1. СТО 56947007-29.240.044-2010 Методические указания по обеспечению электромагнитной совместимости на объектах электросетевого хозяйства.
2. СТО 56947007-29.240.043-2010 Руководство по обеспечению электромагнитной совместимости вторичного оборудования и систем связи электросетевых объектов.
3. СО 34.35.311-2004 Методические указания по определению электромагнитных обстановки и совместимости на электрических станциях и подстанциях.
4. СТО 56947007-29.240.40.263-2018 Системы собственных нужд подстанций. Типовые проектные решения.
5. СТО 56947007-29.120.40.041-2010 Системы оперативного постоянного тока подстанций. Технические требования.
6. СТО 56947007-29.120.40.262-2018 Руководство по проектированию систем оперативного постоянного тока (СОПТ) ПС ЕНЭС. Типовые проектные решения.
7. ГОСТ Р 51317.6.5-2006 (МЭК 61000-6-5-2001) Совместимость технических средств электромагнитная. Устойчивость к электромагнитным помехам технических средств, применяемых на электростанциях и подстанциях. Требования и методы испытаний.
8. ГОСТ Р МЭК 62305-1-2010 Защита от молнии. Часть 1. Общие принципы.
9. ГОСТ Р 50571.4.44-2019 «Электроустановки низковольтные. Часть 4-44. Защита для обеспечения безопасности. Защита от резких отклонений напряжения и электромагнитных возмущений.
10. ГОСТ IEC 61643-11-2013 Устройства защиты от перенапряжений низковольтные. Часть 11. Устройства защиты от перенапряжений, подсоединенные к низковольтным системам распределения электроэнергии. Требования и методы испытаний.

СТАЛ 64782

Габаритные размеры УЗИП РИФ-Э-I+II 275/12,5 с (3+0)

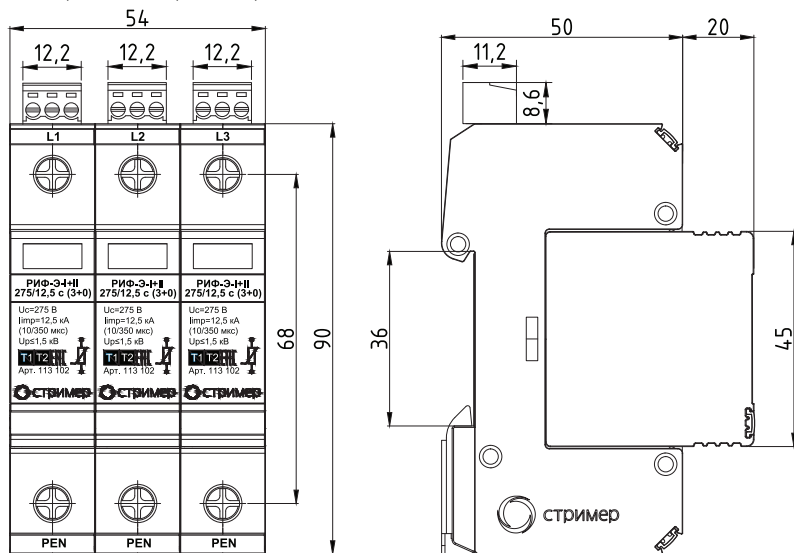
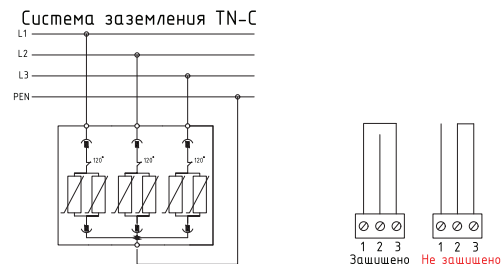
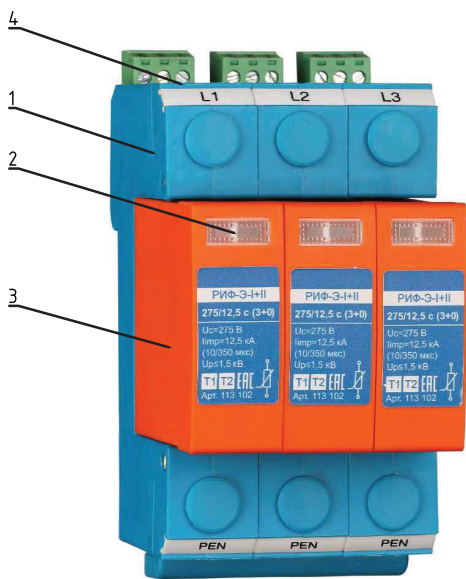


Схема подключения УЗИП РИФ-Э-I+II 275/12,5 с (3+0) и контактов дистанционной сигнализации



Внешний вид УЗИП РИФ-Э-I+II 275/12,5 с (3+0)



Устройство защиты от импульсных перенапряжений (УЗИП) ограничивающего типа РИФ-Э-I+II 275/12,5 с (3+0) предназначено для защиты оборудования в низковольтных цепях до 1000 В от вторичных воздействий молнии, электромагнитных наводок и коммутационных перенапряжений. Применяется в системе заземления TN-C. Трехполюсное УЗИП класса испытаний I+II состоит из базы и трех сменных рабочих модулей. Рабочими элементами съемных модулей являются варисторы специального исполнения. Модули УЗИП снабжены тепловым расцепителем, визуальным индикатором состояния и контактами дистанционной сигнализации. Конструктивное исполнение УЗИП предусматривает установку на стандартную DIN-рейку.

Спецификация

Поз.	Наименование	Кол.	Примечание
1	База устройства	шт. 1	
2	Индикатор состояния	шт. 3	
3	Сменный рабочий модуль	шт. 3	
4	Контакты дистанционной сигнализации	шт. 1	

СТАЛ 646782			
Изм./Лист	№ Докум.	Подр.	Дата
Разраб.	Мурашов Р.В.		11.20
Пров.	Кутузова Н.Б.		11.20
Т. контр.			11.20
Н. контр.	Пузырева И.А.		11.20
Утв.	Калакутский Е.С.		11.20

Альбом типовых проектных решений		
Лит.	Масса	Масштаб
A	-	1:1
Лист		Листов

Общий вид, схемы подключения		

Формат А3

СТАЛ 646782

Габаритные размеры УЗИП РИФ-Э-I+II 275/12,5 с (3+1)

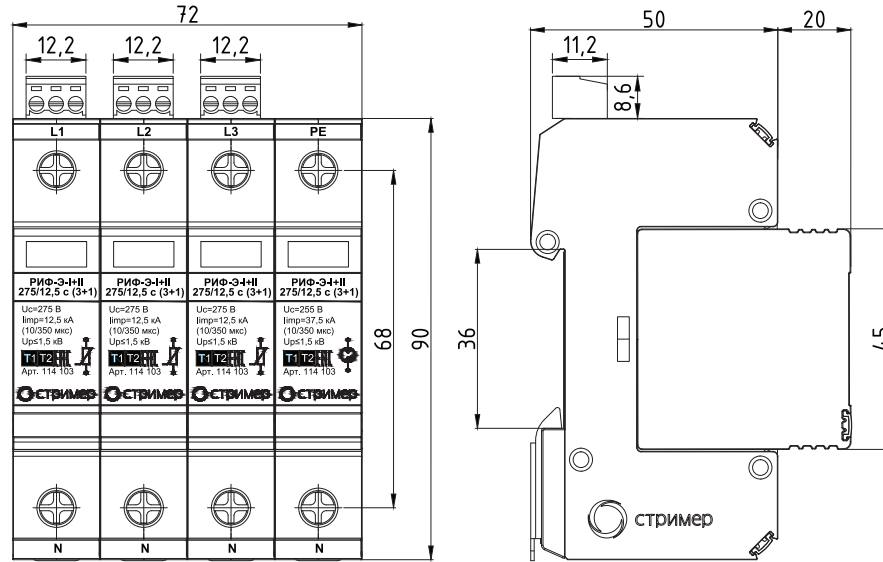
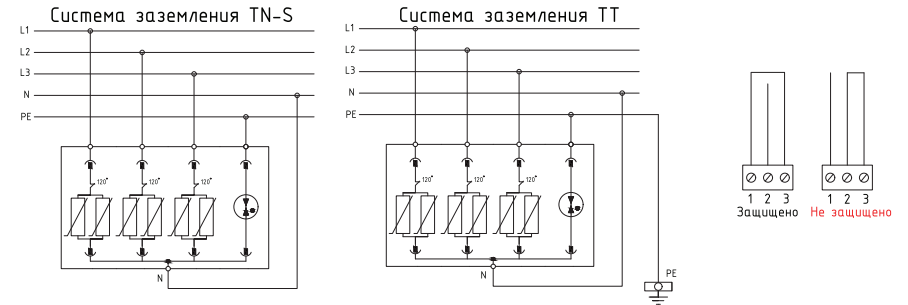
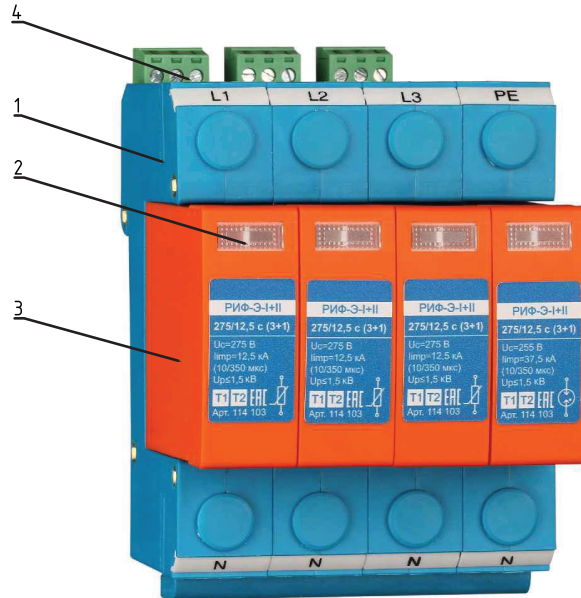


Схема подключения УЗИП РИФ-Э-I+II 275/12,5 с (3+1) и контактов дистанционной сигнализации



Внешний вид УЗИП РИФ-Э-I+II 275/12,5 с (3+1)



Устройство защиты от импульсных перенапряжений (УЗИП) комбинированного типа РИФ-Э-I+II 275/12,5 с (3+1) предназначено для защиты оборудования в низковольтных цепях до 1000 В от вторичных воздействий молнии, электромагнитных наводок и коммутационных перенапряжений. Применяется в системах заземления TN-S, TT. Четырехполюсное УЗИП класса испытаний I+II состоит из базы и четырех сменных рабочих модулей. Рабочими элементами УЗИП являются варисторы и газонаполненный разрядник. Модули УЗИП снабжены тепловым расцепителем, визуальным индикатором состояния и контактами дистанционной сигнализации. Конструктивное исполнение УЗИП предусматривает установку на стандартную DIN-рейку

Спецификация

Поз.	Наименование	Кол.	Примечание
1	База устройства	шт. 1	
2	Индикатор состояния	шт. 4	
3	Сменный рабочий модуль	шт. 4	
4	Контакты дистанционной сигнализации	шт. 3	

СТАЛ 646782

Изм.	Лист	№ Докум.	Погр.	Дата	Альбом типовых проектных решений	Лит.	Масса	Масштаб
Разраб.		Мурашов Р.В.		11.20	УЗИП РИФ-Э-I+II 275/12,5 с (3+1) Арт. 114 103	A	-	1:1
Пров.		Кутузова Н.Б.		11.20				
Т. контр.				11.20				
Н. контр.		Пузырева И.А.		11.20	Общий вид, схемы подключения	Лист	Листов	
Утв.		Калакуцкий Е.С.		11.20				

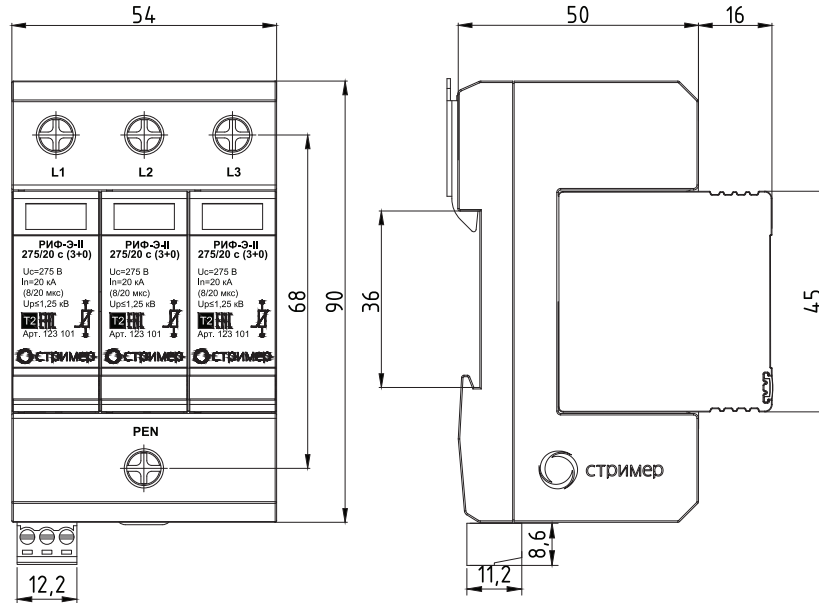


Формат А3

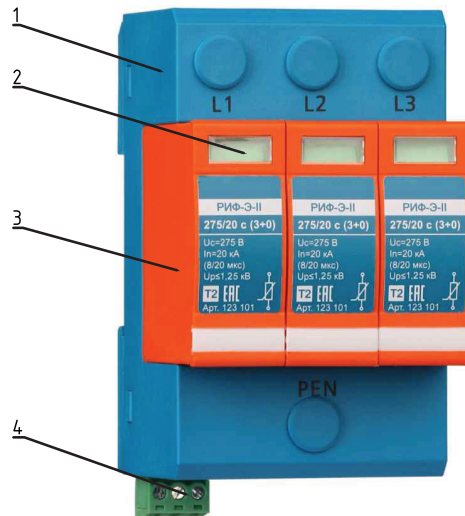
СТАЛ 646782

Схема подключения УЗИП РИФ-Э-II 275/20 с (3+0) и контактов дистанционной сигнализации

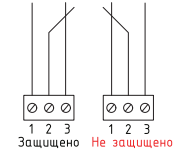
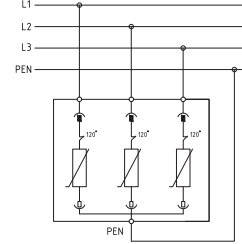
Габаритные размеры УЗИП РИФ-Э-II 275/20 с (3+0)



Внешний вид УЗИП РИФ-Э-II 275/20 с (3+0)



Система заземления TN-C



Устройство защиты от импульсных перенапряжений (УЗИП) ограничивающего типа РИФ-Э-II 275/20 с (3+0) предназначено для защиты оборудования в низковольтных цепях до 1000 В от вторичных воздействий молнии, электромагнитных наводок и коммутационных перенапряжений. Трехполюсное УЗИП класса испытаний II состоит из базы и трех сменных рабочих модулей. Рабочими элементами съемных модулей являются варисторы специального исполнения. Устройство снабжено тепловыми расцепителями, индикаторами состояния и контактами дистанционной сигнализации. Конструктивное исполнение УЗИП предусматривает установку на стандартную DIN-рейку.

Спецификация

Поз.	Наименование	Кол.	Примечание
1	База устройства	шт. 1	
2	Индикатор состояния	шт. 4	
3	Сменный рабочий модуль	шт. 4	
4	Контакты дистанционной сигнализации	шт. 1	

СТАЛ 646782

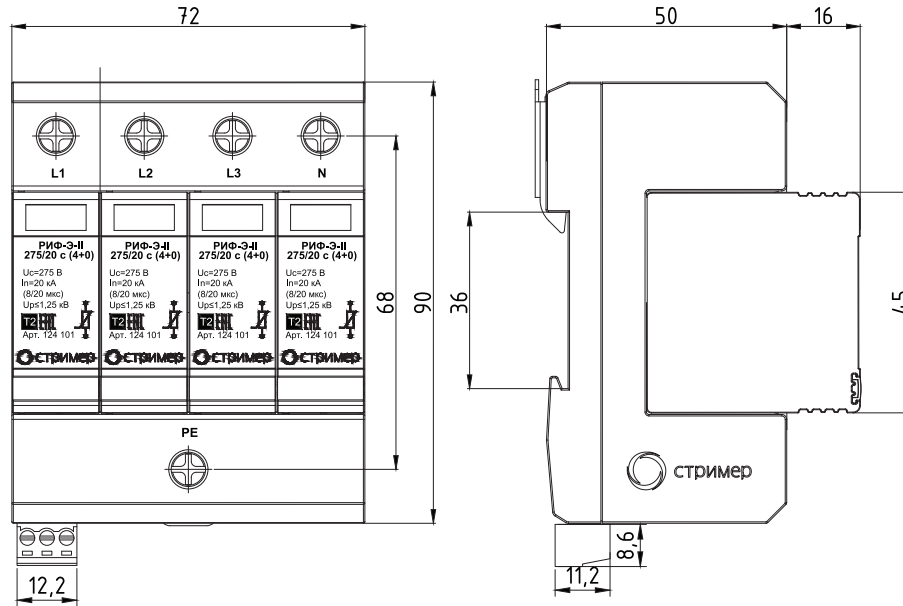
Изм.	Лист	№ Докум.	Погр.	Дата	Альбом типовых проектных решений	Лит.	Масса	Масштаб
						A	-	1:1
Разраб.		Мурашов Р.В.		11.20	УЗИП РИФ-Э-II 275/20 с (3+0)			
Пров.		Кутузова Н.Б.		11.20	Арт. 124 102			
Т. контр.				11.20				
Н. контр.		Пузырева И.А.		11.20	Общий вид, схемы подключения			
Утв.		Калакуцкий Е.С.		11.20				



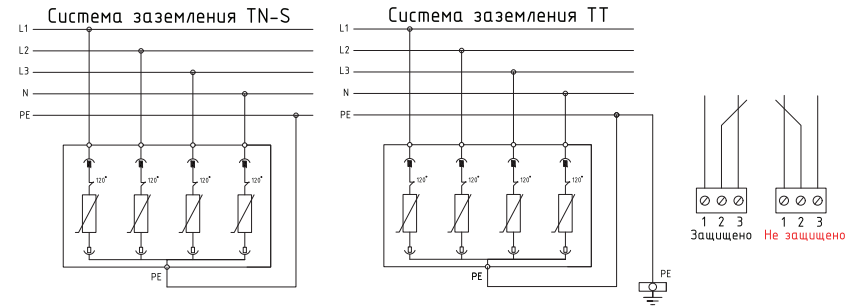
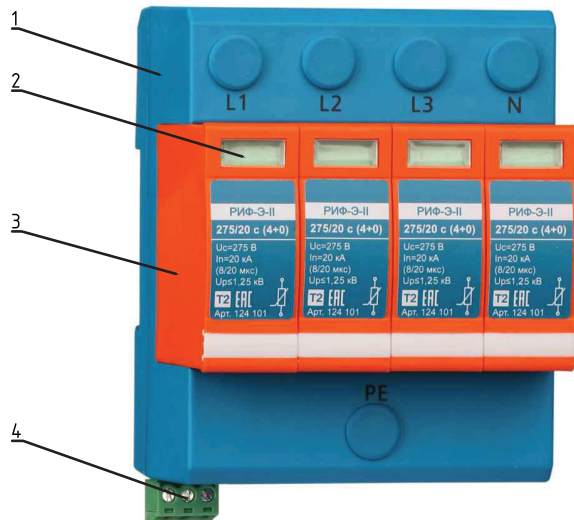
Формат А3

Схема подключения УЗИП РИФ-Э-ИИ 275/20 с (4+0) и контактов дистанционной сигнализации

Габаритные размеры УЗИП РИФ-Э-ИИ 275/20 с (4+0)



Внешний вид УЗИП РИФ-Э-ИИ 275/20 с (4+0)



Устройства защиты от импульсных перенапряжений (УЗИП) ограничивающего типа РИФ-Э-ИИ 275/20 с (4+0) предназначены для защиты оборудования в низковольтных цепях до 1000 В от вторичных воздействий молнии, электромагнитных наводок и коммутационных перенапряжений. Четырехполюсное УЗИП класса испытаний II состоит из базы и четырех сменных рабочих модулей. Рабочими элементами съемных модулей являются варисторы специального исполнения. Модули УЗИП снабжены тепловым расцепителем, визуальным индикатором состояния и контактами дистанционной сигнализации. Конструктивное исполнение УЗИП предусматривает установку на стандартную DIN-рейку.

Спецификация

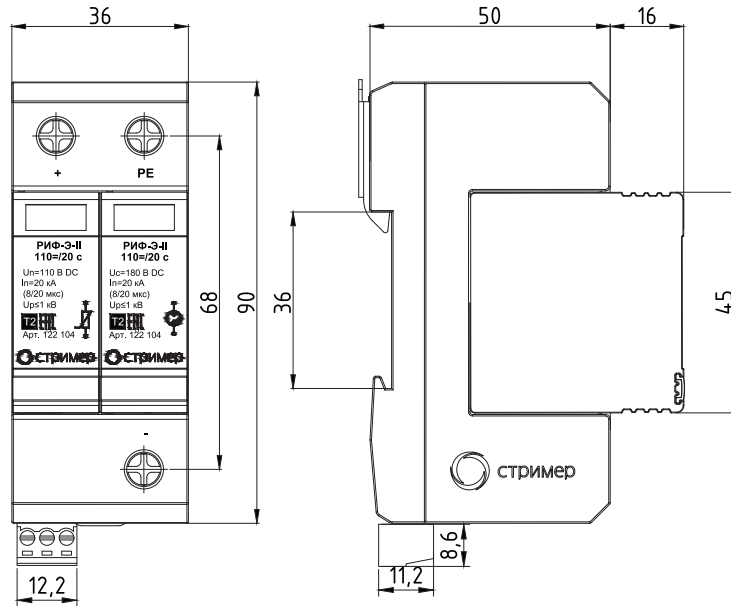
Поз.	Наименование	Кол.	Примечание
1	База устройства	шт. 1	
2	Индикатор состояния	шт. 4	
3	Сменный рабочий модуль	шт. 4	
4	Контакты дистанционной сигнализации	шт. 1	

СТАЛ 646782

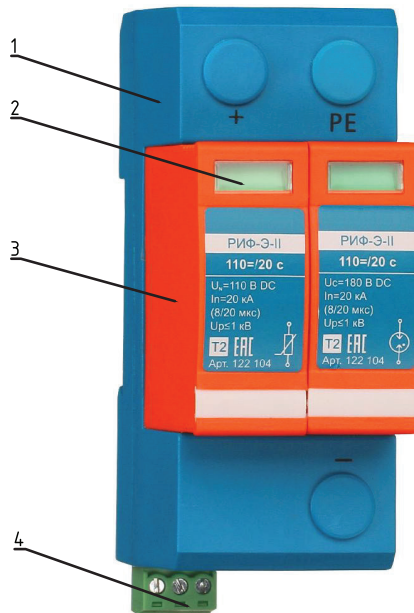
Изм.	Лист	№ Докум.	Погр.	Дата	Альбом типовых проектных решений	Лит.	Масса	Масштаб
Разраб.		Мурашов Р.В.		11.20		A	-	1:1
Пров.		Кутузова Н.Б.		11.20	УЗИП РИФ-Э-ИИ 275/20 с (4+0)			
Т. контр.				11.20	Арт. 124 101			
Н. контр.		Пузырева И.А.		11.20	Общий вид, схемы подключения			
Утв.		Калакутский Е.С.		11.20				



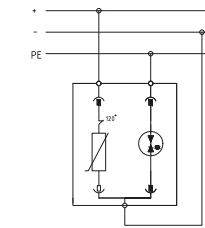
Габаритные размеры УЗИП РИФ-Э-II 110=/20 с



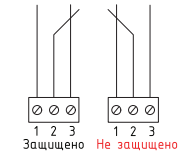
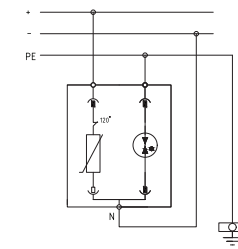
Внешний вид УЗИП РИФ-Э-II 110=/20 с



Система заземления TN-S



Система заземления TT




Устройство защиты от импульсных перенапряжений (УЗИП) комбинированного типа РИФ-Э-II 110=/20 с предназначено для защиты оборудования в цепях постоянного тока. УЗИП класса испытаний II состоит из базы и двух сменных рабочих модулей. Рабочими элементами устройства являются варистор и газонаполненный разрядник. Рабочий модуль ограничивающего типа снабжен тепловым расцепителем, индикатором состояния и контактами дистанционной сигнализации. Конструктивное исполнение УЗИП предусматривает установку на стандартную DIN-рейку.

Спецификация

Поз.	Наименование	Кол.	Примечание
1	База устройства	шт. 1	
2	Индикатор состояния	шт. 2	
3	Сменный рабочий модуль	шт. 2	
4	Контакты дистанционной сигнализации	шт. 1	

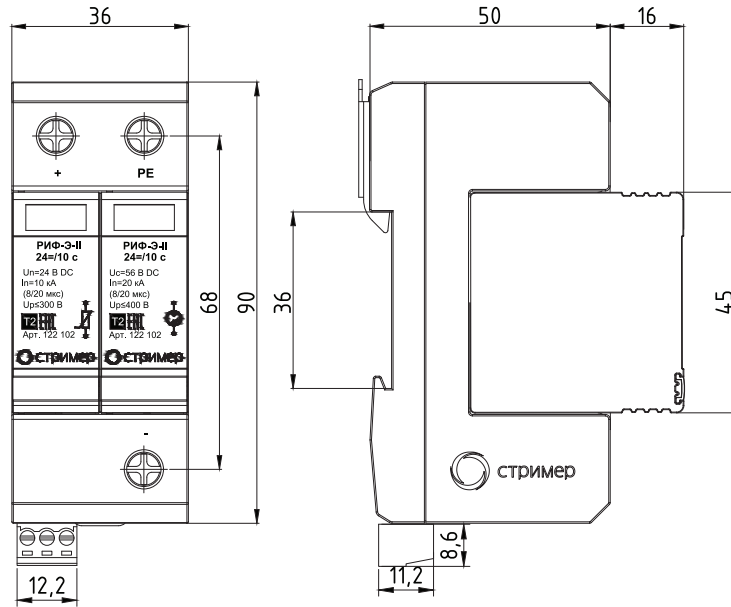
СТАЛ 646782

Изм.	Лист	№ Докум.	Погр.	Дата	Альбом типовых проектных решений	Лит.	Масса	Масштаб
						A	-	1:1
Разраб.		Мурашов Р.В.		11.20	УЗИП РИФ-Э-II 110=/20 с Арт. 124 104	Листов		
Пров.		Кутузова Н.Б.		11.20		Листов		
Т. контр.				11.20		Листов		
Н. контр.		Пузырева И.А.		11.20	Общий вид, схемы подключения			
Утв.		Калакуцкий Е.С.		11.20				

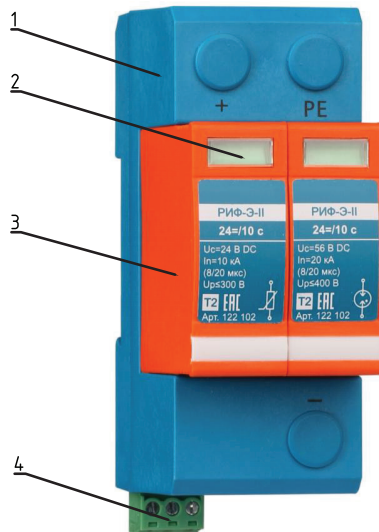
Формат А3

Схема подключения УЗИП РИФ-Э-ИИ 24=/10 с и контактов дистанционной сигнализации

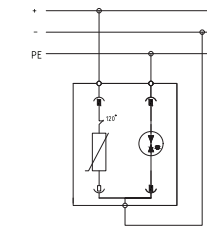
Габаритные размеры УЗИП РИФ-Э-ИИ 24=/10 с



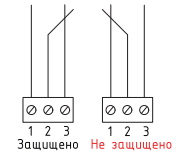
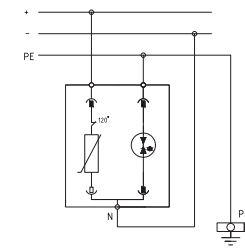
Внешний вид УЗИП РИФ-Э-ИИ 24=/10 с



Система заземления TN-S



Система заземления TT




Устройство защиты от импульсных перенапряжений (УЗИП) комбинированного типа РИФ-Э-ИИ 24=/10 с предназначено для защиты оборудования в цепях постоянного тока. УЗИП класса испытаний II состоит из базы и двух сменных рабочих модулей. Рабочими элементами устройства являются варистор и газонаполненный разрядник. Рабочий модуль ограничивающего типа снабжен тепловым расцепителем, индикатором состояния и контактами дистанционной сигнализации. Конструктивное исполнение УЗИП предусматривает установку на стандартную DIN-рейку.

Спецификация

Поз.	Наименование	Кол.	Примечание
1	База устройства	шт. 1	
2	Индикатор состояния	шт. 2	
3	Сменный рабочий модуль	шт. 2	
4	Контакты дистанционной сигнализации	шт. 1	

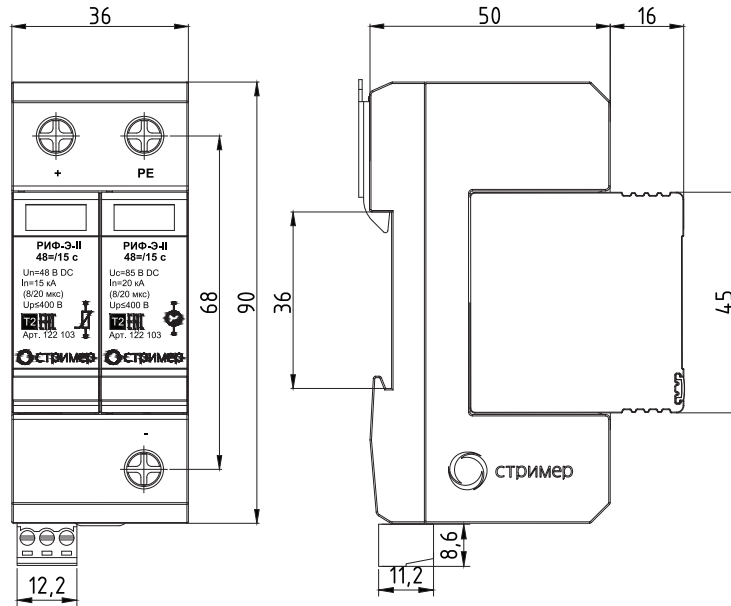
СТАЛ 646782

Изм.	Лист	№ Докум.	Погр.	Дата	Альбом типовых проектных решений	Лит.	Масса	Масштаб
						A	-	1:1
Разраб.		Мурашов Р.В.		11.20	УЗИП РИФ-Э-ИИ 24=/10 с Арт. 122 102	Листов		
Пров.		Кутузова Н.Б.		11.20		Листов		
Т. контр.				11.20	Общий вид, схемы подключения	 СТРИМЕР сохраняя свет		
Н. контр.		Пузырева И.А.		11.20				
Утв.		Калакуцкий Е.С.		11.20				

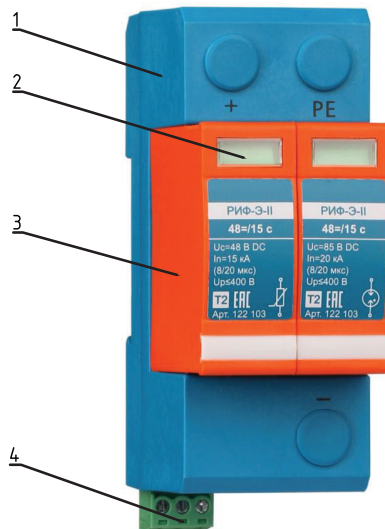
СТАЛ 646782

Схема подключения УЗИП РИФ-Э-II 48=/15 с и контактов дистанционной сигнализации

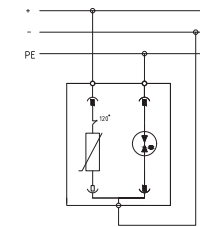
Габаритные размеры УЗИП РИФ-Э-II 48=/15 с



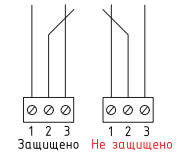
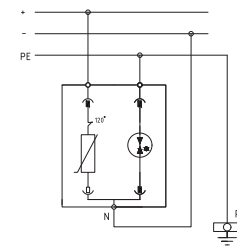
Внешний вид УЗИП РИФ-Э-II 48=/15 с



Система заземления TN-S



Система заземления TT



Устройство защиты от импульсных перенапряжений (УЗИП) комбинированного типа РИФ-Э-II 48=/15 с предназначено для защиты оборудования в цепях постоянного тока. УЗИП класса испытаний II состоит из базы и двух сменных рабочих модулей. Рабочими элементами устройства являются варистор и газонаполненный разрядник. Рабочий модуль ограничивающего типа снабжен тепловым расцепителем, индикатором состояния и контактами дистанционной сигнализации. Конструктивное исполнение УЗИП предусматривает установку на стандартную DIN-рейку.

Спецификация

Поз.	Наименование	Кол.	Примечание
1	База устройства	шт. 1	
2	Индикатор состояния	шт. 2	
3	Сменный рабочий модуль	шт. 2	
4	Контакты дистанционной сигнализации	шт. 1	

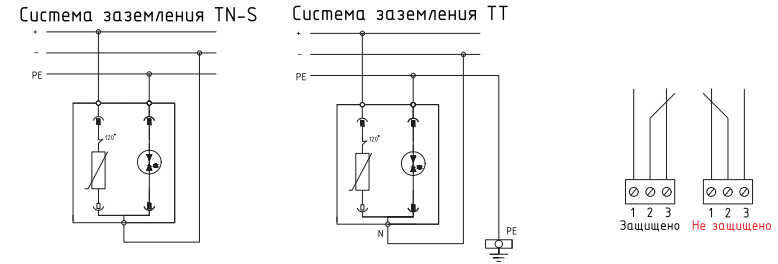
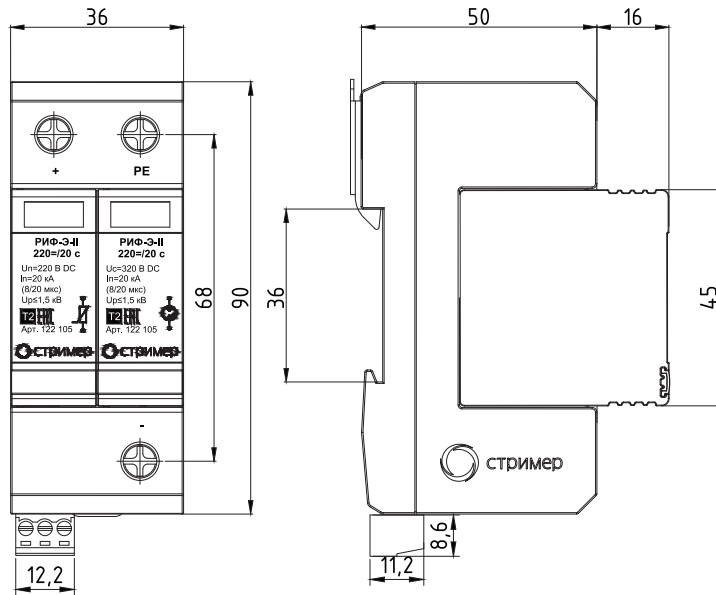
СТАЛ 646782

Изм.	Лист	№ Докум.	Погр.	Дата	Альбом типовых проектных решений	Лит.	Масса	Масштаб
Разраб.		Мурашов Р.В.		11.20		УЗИП РИФ-Э-II 48=/15 с Арт. 122 103	A	-
Пров.		Кутузова Н.Б.		11.20	Лист		Листов	
Н. контр.		Пузырева И.А.		11.20	Общий вид, схемы подключения			
Утв.		Калакутский Е.С.		11.20				

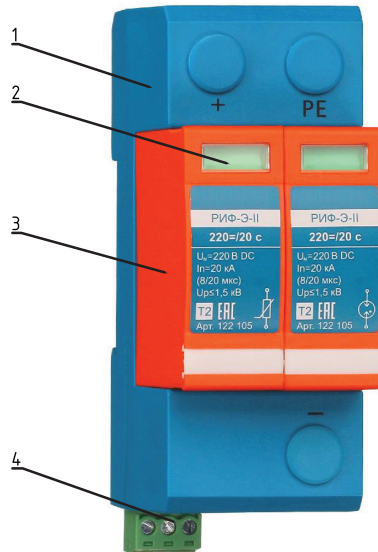
Формат А3

Схема подключения УЗИП РИФ-Э-II 220=/20 с и контактов дистанционной сигнализации

Габаритные размеры УЗИП РИФ-Э-II 220=/20 с



Внешний вид УЗИП РИФ-Э-II 220=/20 с



Устройство защиты от импульсных перенапряжений (УЗИП) комбинированного типа РИФ-Э-II 220=/20 с предназначено для защиты оборудования в цепях постоянного тока. УЗИП класса испытаний II состоит из базы и двух сменных рабочих модулей. Рабочими элементами устройства являются варистор и газонаполненный разрядник. Рабочий модуль ограничивающего типа снабжен тепловым расцепителем, индикатором состояния и контактами дистанционной сигнализации. Конструктивное исполнение УЗИП предусматривает установку на стандартную DIN-рейку.

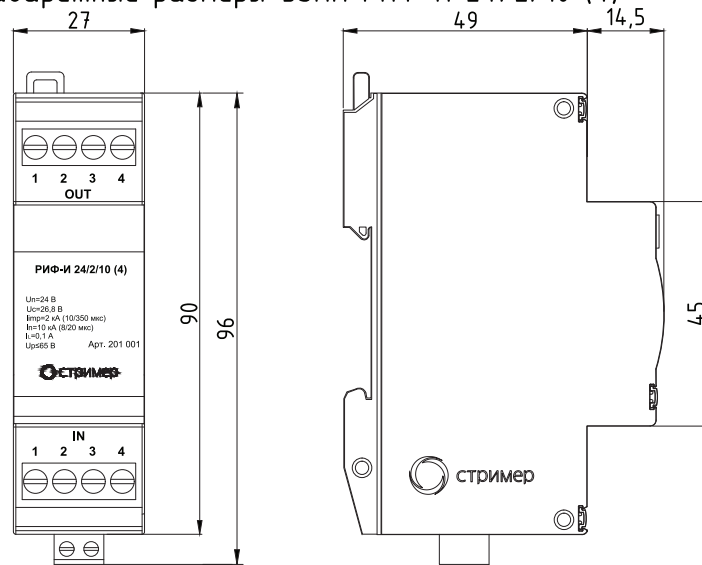
Спецификация

Поз.	Наименование	Кол.	Примечание
1	База устройства	шт. 1	
2	Индикатор состояния	шт. 2	
3	Сменные рабочие модуль	шт. 2	
4	Контакты дистанционной сигнализации	шт. 1	

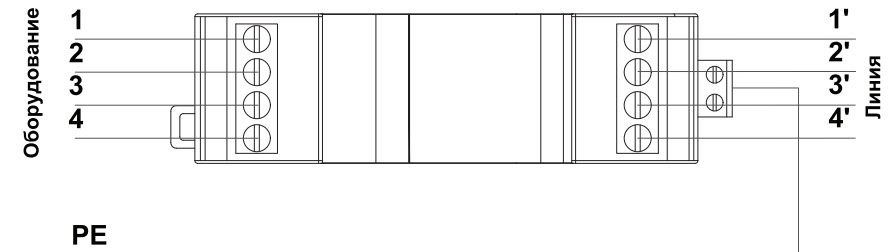
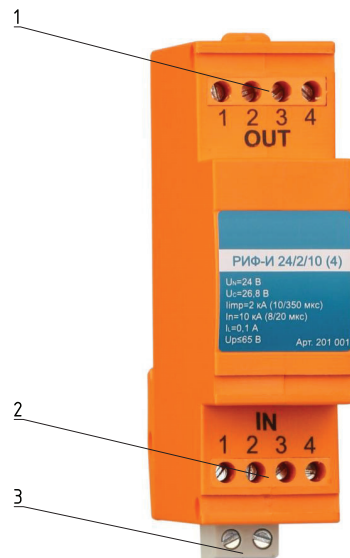
СТАЛ 646782

Изм.	Лист	№ Докум.	Погп.	Дата	Альбом типовых проектных решений	Лист.	Масса	Масштаб
Разраб.	Мурашов Р.В.			11.20		УЗИП РИФ-Э-II 220=/20 с Арт. 122 104		-
Пров.	Кутузова Н.Б.			11.20	Лист		Листов	
Т.контр.				11.20				
Н.контр.	Пузырева И.А.			11.20				Общий вид, схемы подключения
Утв.	Калакуцкий Е.С.			11.20				

Габаритные размеры УЗИП РИФ-И 24/2/10 (4)



Внешний вид УЗИП РИФ-И 24/2/10 (4)



Устройство защиты от импульсных перенапряжений (УЗИП) комбинированного типа РИФ-И 24/2/10 (4) предназначено для защиты аппаратуры промышленной автоматизации, цифровых интерфейсов передачи данных (TTY, RS-485, RS-422, «токовая петля» и др.), сигнальных линий систем управления и измерения, источников питания 24 В программируемых логических контроллеров, в соответствии с ГОСТ Р 54986-2012 (МЭК61643 - 21:2009). Комбинированное УЗИП обеспечивает защиту 4-х сигнальных линий по двухступенчатой схеме: первая ступень выполнена на газонаполненных разрядниках, вторая – на TVS-диодах. УЗИП выполнено в монолитном корпусе шириной 27 мм. Конструктивное исполнение УЗИП предусматривает установку на стандартную DIN-рейку 35 мм.

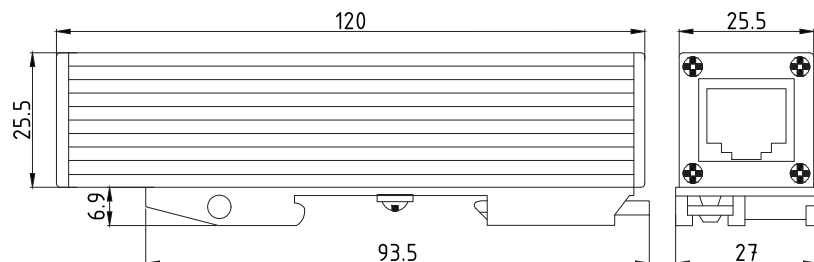
Спецификация

Поз.	Наименование	Кол.	Примечание
1	Клеммы для подключения со стороны защищаемого оборудования	шт. 4	
2	Клеммы для подключения со стороны линии	шт. 4	
3	Клеммы для подключения заземляющих проводников	шт. 2	

СТАЛ 646782

Изм.	Лист	№ Докум.	Погр.	Дата	Альбом типовых проектных решений	Лит.	Масса	Масштаб
Разраб.		Мурашов Р.В.		11.20		УЗИП РИФ-З-III 320/3 (3+1) Арт. 134 001	A	-
Проб.		Кутузова Н.Б.		11.20	Лист		Листов	
Т. контр.				11.20	Общий вид, схемы подключения			
Н. контр.		Пузырева И.А.		11.20				
Утв.		Калакутский Е.С.		11.20				

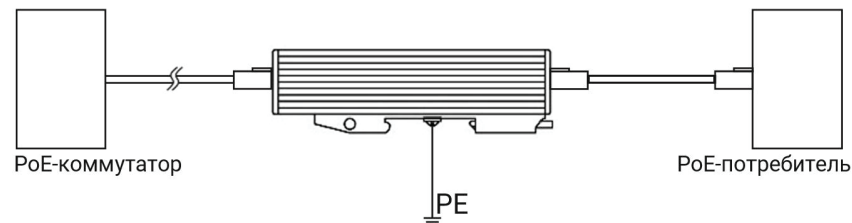
Габаритные размеры УЗИП УЗИП РИФ-И 48/0,5/10 (8) – катб (А)



Внешний вид УЗИП РИФ-И 48/0,5/10 (8) – катб (А)



Схема подключения УЗИП РИФ-И 48/0,5/10 (8) – катб (А)



Устройство защиты от импульсных перенапряжений (УЗИП) комбинированного типа РИФ-И 48/0,5/10 (8) – катб (А) предназначено для защиты сетевого оборудования в локальных вычислительных сетях (LAN) категории 6 и 6А производительностью до 500 МГц и скоростью до 10 Гбит/с Ethernet, реализованных по технологии PoE (согласно стандартам 802.3af, 802.3at, PassivePoE). Комбинированное УЗИП обеспечивает защиту 4-х пар линий Ethernet по двухступенчатой схеме: первая ступень выполнена на газонаполненных разрядниках, вторая – на TVS-диодах. УЗИП выполнено в монолитном корпусе. Конструктивное исполнение предусматривает установку на стандартную DIN-рейку 35 мм. Для заземления корпуса применяется проводник с вилочным наконечником. Подключение к линии и защищаемому оборудованию осуществляется через разъем 8P8C.

Спецификация

Поз.	Наименование	Кол.	Примечание
1	Кабель Ethernet для подключения со стороны оборудования	шт. 1	
2	УЗИП	шт. 1	
3	Разъем 8P8C	шт. 1	

СТАЛ 646782

Изм.	Лист	№ Докум.	Погр.	Дата	Альбом типовых проектных решений	Лит.	Масса	Масштаб
						A	-	1:1
Разраб.		Мурашов Р.В.		11.20	УЗИП РИФ-И 48/0,5/10 (8)-катб (А) Арт. 201 007	Листов		
Пров.		Кутузова Н.Б.		11.20		Листов		
Т. контр.				11.20				
Н. контр.		Пузырева И.А.		11.20	Общий вид, схемы подключения			
Утв.		Калакутский Е.С.		11.20				

Формат А3

Габаритные размеры УЗИП РИФ-И 48/0,5/10 (8) - кат6 (Б)

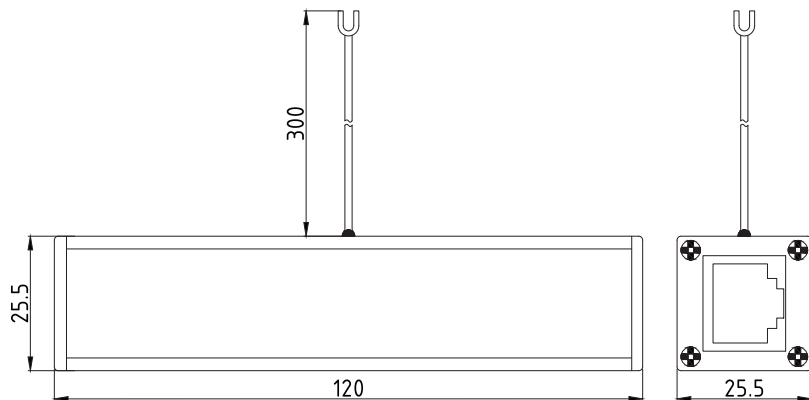
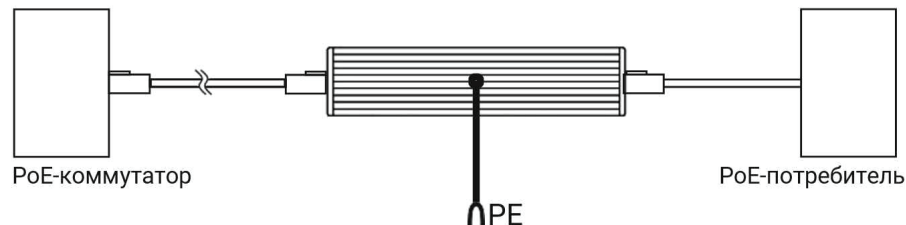


Схема подключения УЗИП РИФ-И 48/0,5/10 (8) - кат6 (Б)



Внешний вид УЗИП РИФ-И 48/0,5/10 (8) - кат6 (Б)



Устройство защиты от импульсных перенапряжений (УЗИП) комбинированного типа РИФ-И 48/0,5/10 (8) - кат6 (Б) предназначено для защиты сетевого оборудования в локальных вычислительных сетях (LAN) категории 6 и 6А производительностью до 500 МГц и скоростью до 10 Гбит/с Ethernet, реализованных по технологии PoE (согласно стандартам 802.3af, 802.3at, PassivePoE). УЗИП выполнено в монолитном корпусе. Конструктивное исполнение предусматривает установку на стандартную DIN-рейку 35 мм. Для заземления корпуса применяется проводник с вилочным наконечником. Подключение к линии и защищаемому оборудованию осуществляется через разъем 8P8C.

Спецификация

Поз.	Наименование	Кол.	Примечание
1	Кабель Ethernet для подключения со стороны оборудования	шт. 1	
2	УЗИП	шт. 1	
3	Разъем 8P8C	шт. 1	
4	Заземляющий проводник с вилочным наконечником	шт. 1	

СТАЛ 646782

Изм.	Лист	№ Докум.	Погр.	Дата	Альбом типовых проектных решений	Лит.	Масса	Масштаб
						A	-	1:1
Разраб.		Мурашов Р.В.		11.20	УЗИП РИФ-И 48/0,5/10 (8)-кат6 (Б) Арм. 201 008	Листов		
Пров.		Кутузова Н.Б.		11.20		Листов		
Т. контр.				11.20	Общий вид, схемы подключения			
Н. контр.		Пузырева И.А.		11.20				
Утв.		Калакутский Е.С.		11.20				

