

# МОЛНИЕЗАЩИТА

ВОЗДУШНЫХ ЛИНИЙ ЭЛЕКТРОПЕРЕДАЧИ



СТРИМЕР®  
сохраняя свет

2020  
каталог





Информация о компании.....	4
Мультикамерная система .....	6
Ассортимент решений.....	8
Разрядники мультикамерные. Защита от индуктированных перенапряжений .....	10
PMK-20 .....	10
Разрядники мультикамерные. Защита от прямых ударов молнии .....	12
PMKЭ-10 .....	12
PMKЭ-20 .....	14
PMKЭ-35 .....	16
ГИРМК-35, 110 .....	18
Разрядники длинно-искровые.....	20
РДИП-10.....	20
РДИШ .....	21
Полезная информация .....	22
Защита подходов ВЛ.....	24
Постер «Организация молниезащиты» .....	26
Фотографии установок .....	28
География установок .....	30



# РАЗРЯДНИКИ СТРИМЕР – САМЫЙ ЭФФЕКТИВНЫЙ СПОСОБ ЗАЩИТЫ ВОЗДУШНЫХ ЛИНИЙ ОТ ГРОВОНЫХ ВОЗДЕЙСТВИЙ И ИХ ПОСЛЕДСТВИЙ



## ИННОВАЦИОННОСТЬ

В основе разрядников Стример – запатентованные технологии в области молниезащиты, не имеющие аналогов в России и мире. Продукция компании постоянно совершенствуется в собственных научно-исследовательских и испытательных центрах.



## НАДЕЖНОСТЬ И ДОЛГОВЕЧНОСТЬ

Разрядники не разрушаются от воздействий прямых ударов молнии. Эффективны во всех климатических условиях на территории России.

Срок службы 40 лет, гарантийный срок - 5 лет.



## ЭКОНОМИЧНОСТЬ

Не требуют испытаний и проверок перед и в процессе эксплуатации. Универсальны для всех типов изоляции и опор. Не нуждаются в обслуживании.



## ОТЕЧЕСТВЕННЫЙ ПРОДУКТ

Серийные продукты, созданы и производятся в России с 1996 г. Установлено более 1,8 млн разрядников Стример.



## СЕРВИС И ПОДДЕРЖКА

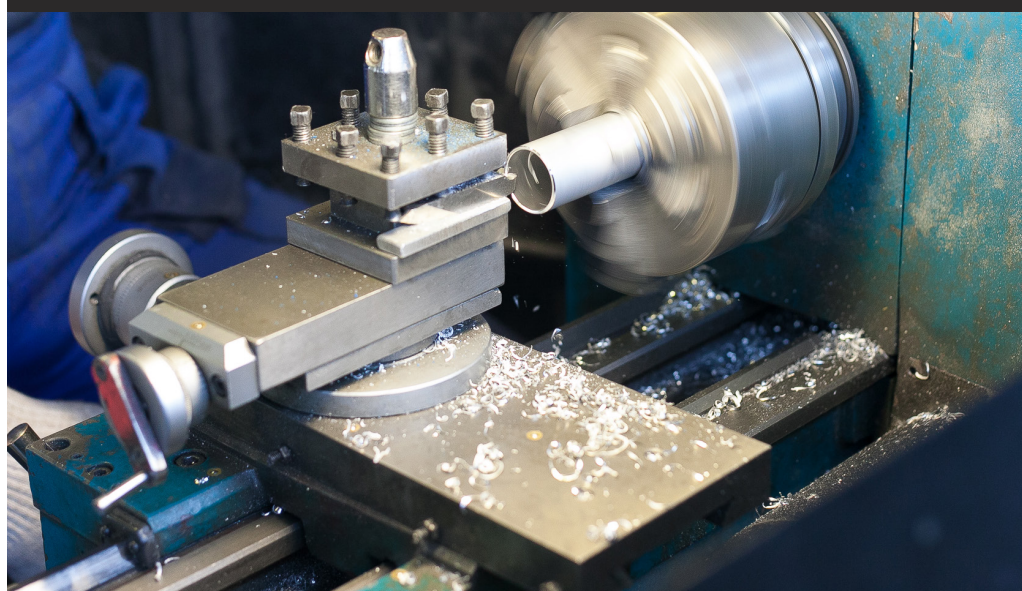
Стример осуществляет полное техническое сопровождение и гарантийное обслуживание всей реализуемой продукции. Гарантийный срок на молниезащитные разрядники составляет 5 лет.



## ИНФОРМАЦИЯ О КОМПАНИИ

Российская научно-производственная компания АО «НПО «Стример» - крупнейший производитель современных и эффективных устройств молниезащиты. Мы уже 23 года сотрудничаем с ведущими отечественными и международными компаниями. Инновационный подход, который мы применяем, позволяет создавать продукцию, не имеющую аналогов в мире.

В России и за рубежом используется около двух миллионов наших устройств.







Продукция Стримера защищает линии электропередачи от отключений и повреждений в случае прямых попаданий молнии в провода и арматуру ВЛ, а также в случае возникновения индуктированных перенапряжений при попадании молнии рядом с ВЛ.

Центральный офис, научно-исследовательский центр, уникальная испытательная лаборатория и собственное производственное подразделение компании располагаются в Санкт-Петербурге.

Кроме крупных российских электроэнергетических предприятий, Стример отправляет свою продукцию в страны СНГ, страны Юго-Восточной Азии, Европы, Ближнего Востока, Китай, Бразилию, Новую Зеландию. У нас работает более 180 сотрудников по всему миру.

Мы активно занимаемся продвижением и реализацией продукции на европейском и азиатском рынках. В Швейцарии уже 7 лет работает наша дочерняя компания Streamer Electric AG. В конце 2018 года Стример зарегистрировал совместное предприятие с китайской компа-

нией Shuiyuan, также у нас есть представительства в Таиланде, Индонезии и Колумбии.

Мы применяем полный цикл производства и ведем постоянную работу по его совершенствованию — внедряем новое современное оборудование и используем инновации. Гарантийный срок эксплуатации нашей продукции - 40 лет.

У нас работает научное подразделение с собственным испытательным центром, на базе которого проводятся масштабные исследования в области молниезащиты.

Стример активно представляет свои продукты на международных выставках и форумах. Ежегодно мы участвуем в десятках мероприятий в России и по всему миру. За годы деятельности компания продемонстрировала свои инновационные устройства на Asian Utility Week, CIRED, 46-й и 47-й сессиях СИГРЭ, EP Shanghai, IEEE/PES Transmission and Distribution Conference and Exposition, Electra Mining Africa, Международный Форум «Электрические сети», Middle East Electricity и на других крупных профильных мероприятиях.



## МУЛЬТИКАМЕРНАЯ СИСТЕМА

В результате интенсивных работ по усовершенствованию систем молниезащиты АО «НПО «Стример» удалось разработать разрядники на классы напряжения 6-35 кВ и выше с так называемой мультикамерной системой (МКС).

**МКС** (см. рис. 1) состоит из большого числа электродов, смонтированных в профиль из силиконовой резины. Между электродами выполнены отверстия, выходящие наружу профиля. Эти отверстия образуют миниатюрные газоразрядные камеры. При воздействии на разрядник импульса грозового перенапряжения пробиваются промежутки между электродами. Благодаря тому, что разряды между промежуточными электродами происходят внутри камер, объёмы которых весьма малы, при расширении канала создаётся высокое давление, под действием которого каналы искровых разрядов между электродами перемещаются к поверхности изоляционного тела и далее выдуваются наружу в окружающий разрядник воздух. Вследствие возникающего дутья и удлинения каналов между электродами каналы разрядов охлаждаются, суммарное сопротивление всех каналов увеличивается, т.е. общее сопротивление разрядника возрастает, и происходит ограничение импульсного тока грозового перенапряжения.

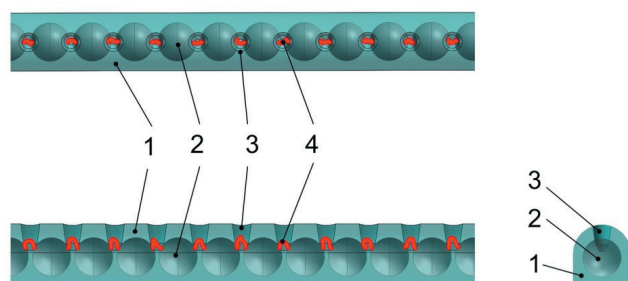
По окончании импульса грозового перенапряжения к разряднику остаётся приложенное напряжение промышленной частоты, которое приводит к возникновению искрового разряда, называемого дугой сопровождающего тока.

Механизм гашения искрового разряда в МКС напоминает механизм гашения дугового разряда в трубчатом разряднике. Существенное отличие состоит в том, что внутри трубчатого разрядника достаточно долго (до одного-двух периодов тока промышленной частоты, т.е. 20-40 мс) горит дуга. Она выжигает стенки газогенерирующей трубки, и образовавшиеся от теплового разрушения газы выдувают канал разряда наружу.

В МКС дуга начинается в дугогасящих камерах, а затем большая её часть выдувается наружу в открытое пространство. Время горения дуги лежит в диапазоне 3-7 мс. Материал камер не газогенерирующий, дутьё образуется за счёт расширения канала разряда (происходит так называемое автодутьё), поэтому эрозия стенок разрядных колодцев незначительна.

В это время на разряднике существует падение напряжения — «остающееся напряжение». Оно обусловлено активным сопротивлением дуги, и благодаря его наличию, можно не учитывать апериодическую составляющую тока короткого замыкания (КЗ), а ориентироваться только на установившееся значение расчетного тока КЗ.

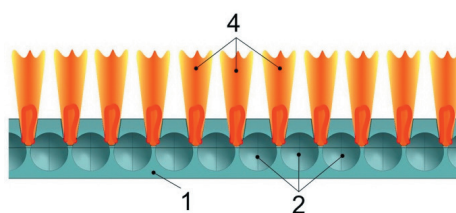
Рис. 1



а) схема, поясняющая начальный момент развития разрядов

Мультикамерная система (МКС):

- 1 – Профиль из силиконовой резины
- 2 – Промежуточные электроды
- 3 – Дугогасящая камера
- 4 – Канал разряда



б) схема, поясняющая завершающий момент развития разрядов



## ОСОБЕННОСТИ РАЗРЯДНИКОВ, РАЗРАБОТАННЫХ АО «НПО «СТРИМЕР»

Разрядники АО «НПО «Стример» являются российской разработкой и по своим конструктивным параметрам, техническим характеристикам и функциональным возможностям представляют особый класс устройств молниезащиты, не имеющих мировых аналогов.

Основной функцией разрядника является предотвращение перехода искрового перекрытия в силовую дугу промышленной частоты. При этом эффективность гашения сопровождающих токов тем выше, чем меньше они по величине, а наличие сопротивлений заземления опор в контуре замыкания благоприятным образом влияет на снижение величины сопровождающих токов.

Поэтому с точки зрения грозозащиты от индуцированных перенапряжений установка разрядников на опору ВЛ не налагает никаких специальных требований к заземлению опоры, связанных со снижением его величины. Главным отличительным достоинством класса разрядников Стримера является их неподверженность разрушениям и повреждениям грозовыми и дуговыми токами, поскольку они протекают вне аппаратов, по воздуху вдоль их поверхности.

Это уникальное для грозозащитных аппаратов качество наряду с конструктивной простотой предопределило возможность их успешного применения в качестве эффективного и надежного средства защиты воздушных линий и электрических сетей от грозовых перенапряжений и их последствий. Опытной промышленной эксплуатацией разрядников началась в 2000 году с момента принятия соответствующего Постановления ИТС РАО «ЕЭС России» о перспективности применения длинно-искровых разрядников разработки АО «НПО «Стример» для молниезащиты ВЛ 6, 10 кВ, рекомендовавшего установку на ВЛ как с защищенными, так и с голыми проводами, одного из видов РДИ — петлевого разрядника РДИП-10.

## МОЛНИЕЗАЩИТЫ ЭЛЕКТРИЧЕСКИХ СЕТЕЙ 6, 10 кВ С ПОМОЩЬЮ РАЗРЯДНИКОВ

Применение существующих видов разрядников позволяет решать задачу комплексной защиты электрических сетей от грозовых перенапряжений и их последствий. Установка разрядников на всем протяжении воздушных линий (ВЛ) и на подходах к подстанциям и кабельным вставкам позволяет существенно уменьшить количество перекрытий изоляции ВЛ, а также заметно снизить влияние негативных сопровождающих последствий как при индуцированных грозовых перенапряжениях (ИПН), так и при прямом ударе молнии (ПУМ). При этом обеспечивается отсутствие грозовых отключений ВЛ, разрушений изоляторов, пережога проводов, а также происходит экономия ресурсов и защита подстанционного оборудования.

Технология грозозащиты разрядниками применима для ВЛ с любыми видами опор — железобетонными, металлически-

Сегодня устаревшие длинно-искровые разрядники РДИП-10 активно заменяются на новые более совершенные разрядники мультикамерные РМК-20, которые имеют ряд существенных преимуществ, таких как:

- подходят для эксплуатации на ВЛ классов напряжений 6, 10, 15 и 20 кВ
- способны погасить большие токи коротких замыканий (до 1,2 кА)
- обладают значительно меньшими габаритами и весом благодаря МКС
- менее подвержены изменению воздушного промежутка в процессе эксплуатации
- имеют антивандальное исполнение (код АВ)
- отпускная цена и логистические затраты ниже, чем на РДИП-10

Разрядники РМК-20-IV-УХЛ1 соответствуют техническим требованиям ПАО «Россети» на основании заключения от 11.11.2015 № 13-224/15 аттестационной комиссии ПАО «Россети».

В целях внедрения инновационных технологий и решений, позволяющих повысить надежность, на вновь строящихся и реконструируемых ВЛ 6, 10 кВ для защиты ВЛ от индуцированных грозовых перенапряжений, вызванных разрядами молнии, следует рассматривать применение современных разрядников мультикамерных типа РМК-20-IV-УХЛ1, а для защиты от воздействий прямых ударов молний — разрядников мультикамерных экранного типа РМКЭ-10-IV-УХЛ1.

Все серийно выпускаемые разрядники прошли аттестацию и включены в перечень оборудования, допущенного к эксплуатации в электрических сетях ОАО «ФСК ЕЭС».

ми, деревянными; изоляторов — штыревыми, натяжными, подвесными, фарфоровыми, стеклянными, полимерными. Для разных типов изоляторов разработаны отдельные кронштейны; а для проводов — защищённых и неизолированных — отдельные зажимы. В зависимости от установленных технических требований по грозозащите участков электрических сетей возможно применение на них различных видов разрядников и сочетаний монтажных комплектов.



## АССОРТИМЕНТ РЕШЕНИЙ АО «НПО «СТРИМЕР»

РМК-20-IV-УХЛ1



РМКЭ-10



РМКЭ-20



Технология

МКС

МКС

МКС

Гашение

в нуле

в нуле

в нуле

Защита от индуктированного перенапряжения (ИП)

да

да

да

Защита от прямого удара молнии (ПУМ)

нет

да

да

Разрушение при воздействии ПУМ

нет

нет

нет

Наличие и тип зажима на проводе

ВЛЗ

есть, прокусывающий

есть, прокусывающий

нет

ВЛ

есть

есть

нет

Наличие индикатора срабатывания

по заказу

по заказу

есть, встроенный

Организация искрового воздушного промежутка

с помощью зажима

с помощью зажима

с помощью электродов

Область применения

Защита ВЛ от индуктированных ПН и их последствий

Защита от ПУМ и их последствий

Защита от ПУМ и их последствий

Класс напряжения ВЛ, кВ

6-20

6, 10

15-20

Ограничения по току КЗ\*, кА

1,2

3,5

3,5

Способ установки

С чередованием фаз

На каждую фазу

На каждую фазу

Страница в каталоге

10

12

14

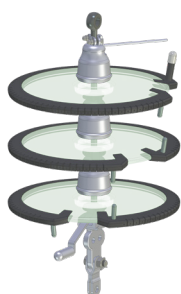
\* ожидаемый ток короткого замыкания, который бы протекал в месте установки разрядника при его отсутствии



**РМКЭ-35**



**ГИРМК-35  
и ГИРМК-110**



**РДИП-10-IV-УХЛ1**



**РДИШ-10-IV-УХЛ1**



МКС
в нуле
да
да
нет

МКС
в нуле
да
да
нет

РДИ
в нуле
да
нет
нет

РДИ
в нуле
да
нет
нет

нет
нет

нет
нет

есть, прокусывающий
есть

есть, прокусывающий
есть

есть, встроенный
с помощью электродов
Защита от ПУМ и их последствий
35
3,5
На каждую фазу
16

есть, встроенный
с помощью электродов
Защита от ПУМ и их последствий
35/110
2,5
На каждую фазу
18

нет
с помощью зажима
Защита ВЛ от индуктированных ПН и их последствий
6, 10
0,6
С чередованием фаз
20

есть
с помощью электрода
Защита ВЛ от индуктированных ПН и их последствий
6, 10
0,6
С чередованием фаз
21



# РМК-20

Разрядник мультикамерный для молниезащиты воздушных линий до 20 кВ

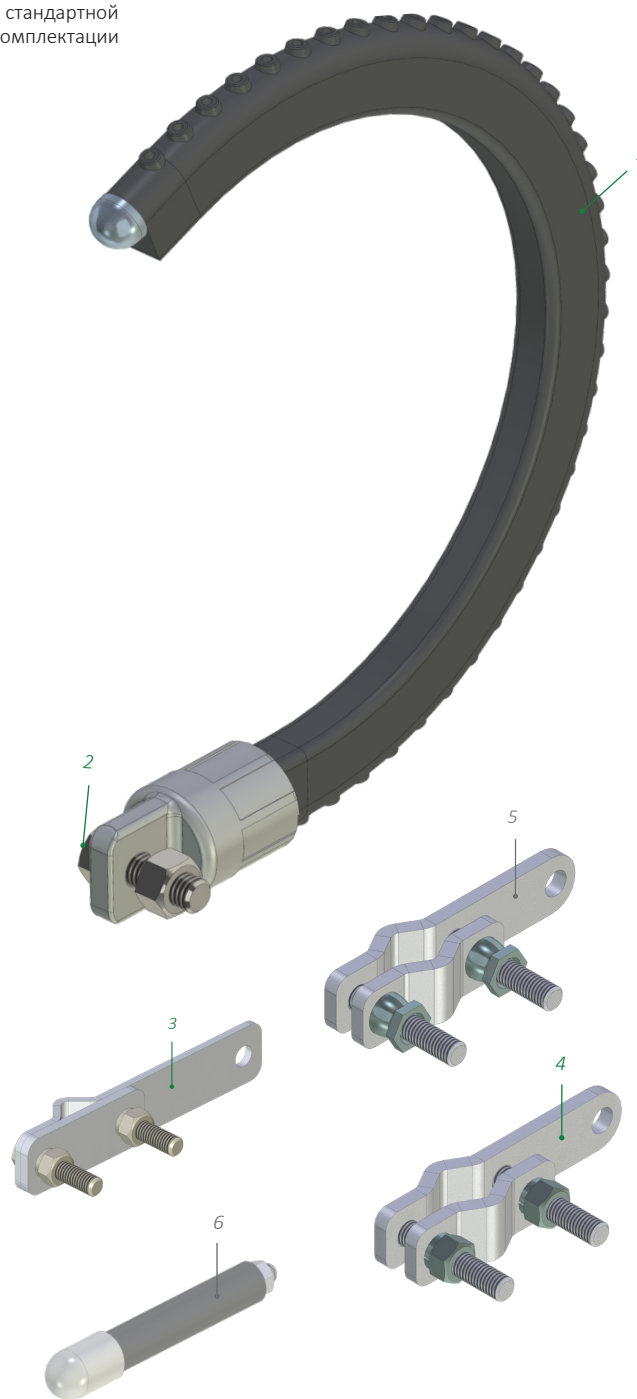
- СТОЙКОСТЬ К ПУМ
- ИНДИКАТОР СРАБАТЫВАНИЯ
- АНТИВАНДАЛЬНОЕ ИСПОЛНЕНИЕ

Разрядник предназначен для защиты воздушных линий электропередачи напряжением до 20 кВ трехфазного переменного тока с неизолированными и защищенными проводами от индуцированных грозовых перенапряжений и их последствий на ВЛ с любыми видами опор, с использованием специальных кронштейнов для штыревой, опорной или полимерной натяжной изоляции. Разрядник рассчитан для эксплуатации на открытом воздухе в макроклиматических районах с умеренным и холодным климатами (УХЛ1 по ГОСТ 15150-69).

Таб. 1. Технические характеристики РМК-20

Характеристика	РМК-20
Класс напряжения, кВ	до 20
Воздушный зазор, мм	70±10
Гашение дуги тока двухфазного КЗ на землю: - действующее значение периодической составляющей (при наибольшем рабочем напряжении ВЛ до 12 кВ), кА - амплитудное значение импульсного тока через разрядник при длительности до полуспада не менее 50 мкс, кА	1,2 3
Импульсное разрядное напряжение, кВ	100
Выдерживаемое напряжение промышленной частоты, кВ	40 в сухом состоянии 30 под дождем
Максимальная амплитуда выдерживаемого импульса 8/50 мкс, имитирующего прямой удар молнии, кА	30
Масса, кг	0,9
Габариты, мм	300 x 255 x 67

Рис. 2. Общий вид разрядника РМК-20 в стандартной комплектации



1. Разрядный элемент
2. Узел крепления
3. Зажим на провод
4. Кронштейн

**Опционально:**  
5. Кронштейн в антивандальном исполнении  
6. Индикатор срабатывания

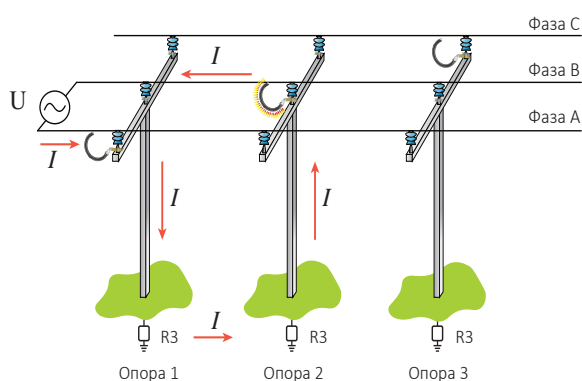
**РМК-20 ЯВЛЯЕТСЯ ЗАМЕНОЙ ДЛИННО-ИСКРОВОГО РАЗРЯДНИКА РДИП-10 ДЛЯ КЛАССОВ НАПРЯЖЕНИЯ 6, 10 КВ, РАЗРАБОТАННОГО НАШЕЙ КОМПАНИЕЙ В 1996 ГОДУ, И ДОПУЩЕН К ПРИМЕНЕНИЮ НА ОБЪЕКТАХ ПАО «РОССЕТИ» (заключение аттестационной комиссии № 13-224/15 от 11.11.2015)**

## ОСОБЕННОСТИ УСТАНОВКИ

На одноцепных ВЛ для защиты от индуцированных перенапряжений и их последствий разрядники устанавливаются по одному на каждую опору с регулярным последовательным чередованием фаз. На двухцепных ВЛ для защиты от индуцированных перенапряжений и их последствий разрядники устанавливаются по 2 штуки на каждую опору, на одну пару одноименных фаз, по одному разряднику на каждую цепь, с тем же принципом чередования защищаемых фаз, что и для одноцепных ВЛ.

Для регистрации факта срабатывания разрядника создан одноразовый индикатор, хорошо наблюдаемый с земли. Сработавший индикатор в случае необходимости может быть заменён на новый.

Рис. 3. Схема установки разрядников на ВЛ



Таб. 2. Коды комплектаций РМК-20

Комплектация	Код
Для ВЛ с защищенным проводом	РМК-20-IV-УХЛ1/021
Для ВЛ с неизолированными проводами	РМК-20-IV-УХЛ1/022
Установка на опорный изолятор (Ø41-50 мм) для ВЛ с защищенным проводом	РМК-20-IV-УХЛ1/121
Установка на опорный изолятор (Ø41-50 мм) для ВЛ с неизолированными проводами	РМК-20-IV-УХЛ1/122

Таб. 3. Таблица кодов комплектаций антивандальных исполнений РМК-20

Комплектация	Код
Для ВЛ с защищенными проводами.	По запросу order@streamer.ru
Для ВЛ с неизолированными проводами.	По запросу order@streamer.ru

## ПРИМЕРЫ УСТАНОВКИ

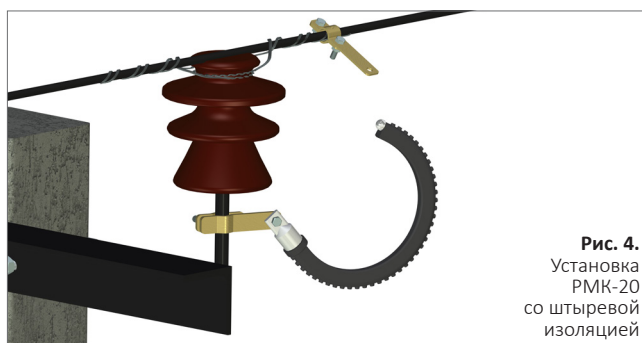


Рис. 4.  
Установка РМК-20 со штыревой изоляцией

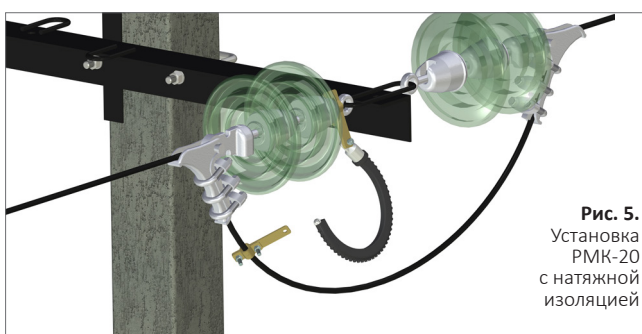


Рис. 5.  
Установка РМК-20 с натяжной изоляцией



Рис. 6.  
Установка РМК-20 с подвесной изоляцией

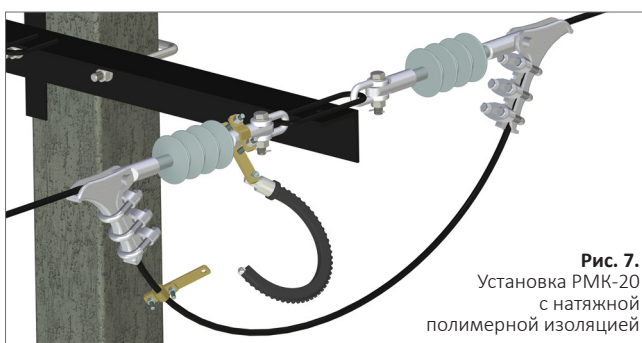


Рис. 7.  
Установка РМК-20 с натяжной полимерной изоляцией

## ФОТО СРАБАТЫВАНИЯ



Фото 1. РМК-20 в процессе гашения



# РМКЭ-10

Разрядник мультикамерный экранного типа для молниезащиты воздушных линий 6, 10 кВ

- ЗАЩИТА ОТ ПУМ
- ИНДИКАТОР СРАБАТЫВАНИЯ
- АНТИВАНДАЛЬНОЕ ИСПОЛНЕНИЕ

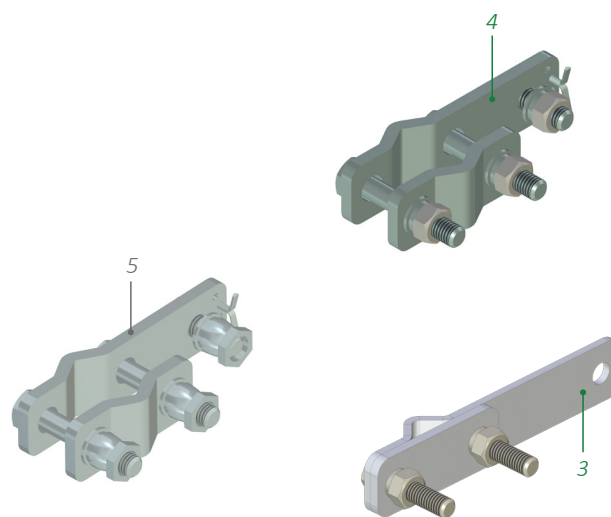
Разрядник предназначен для защиты воздушных линий электропередачи (ВЛ) классов напряжения 6, 10 кВ трехфазного переменного тока с неизолированными и защищёнными проводами от отключений и повреждений, возникающих в следствие воздействия индуктированных перенапряжений, обратных перекрытий и прямых ударов молнии.

Разрядник устанавливается на ВЛ с любыми видами опор, с использованием специальных кронштейнов для штыревой, опорной или полимерной натяжной изоляции. Рассчитан для эксплуатации на открытом воздухе в макроклиматических районах с умеренным и холодным климатами (УХЛ1 по ГОСТ 15150-69)

Таб. 4. Технические характеристики РМКЭ-10

Характеристика	РМКЭ-10
Класс напряжения, кВ	6, 10
Воздушный зазор, мм	50±10
Максимальное значение ожидаемого тока короткого замыкания в месте установки, кА	3,5
Импульсное разрядное напряжение, кВ	120
Выдерживаемое напряжение промышленной частоты, кВ	30 в сухом состоянии 20 под дождем
Максимальная амплитуда выдерживаемого импульса 8/50 мкс, имитирующего прямой удар молнии, кА	20
Масса, кг	1,6
Габариты, мм	425 x 280 x 53

Рис. 8. Общий вид разрядника РМКЭ-10 в стандартной комплектации



1. Разрядный элемент
2. Узел крепления
3. Зажим для провода
4. Кронштейн

**Опционально:**  
5. Кронштейн в антивандальном исполнении

Таб. 5. Коды комплектаций РМКЭ-10

Комплектация	Код
Для ВЛ с защищенным проводом	РМКЭ-10-IV-УХЛ1/001
Для ВЛ с неизолированным проводом	РМКЭ-10-IV-УХЛ1/002
Для установки на полимерный изолятор	РМКЭ-10-IV-УХЛ1/010

Таб. 6. Таблица кодов комплектаций антивандальных исполнений РМКЭ-10

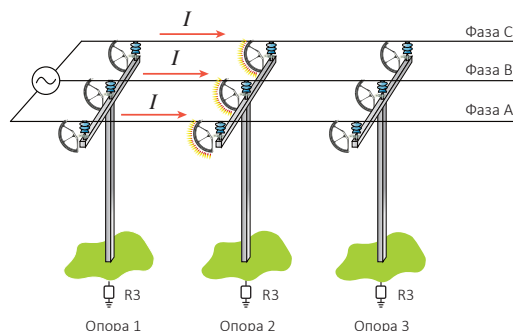
Комплектация	Код
Для ВЛ с защищенным проводом	По запросу order@streamer.ru
Для ВЛ с неизолированным проводом	По запросу order@streamer.ru
Для установки на полимерный изолятор	По запросу order@streamer.ru

## ОСОБЕННОСТИ УСТАНОВКИ

Для защиты ВЛ от прямого удара молнии разрядники устанавливаются по три штуки на каждую опору по одному на фазу.

Для защиты подходов ВЛ к подстанциям от грозовых перенапряжений разрядники устанавливаются комплектами из 3 штук на каждую опору на расстоянии до 200 м от подстанции.

Рис. 9. Схема установки разрядников на ВЛ для защиты от отключений при ПУМ



## ПРИМЕРЫ УСТАНОВКИ

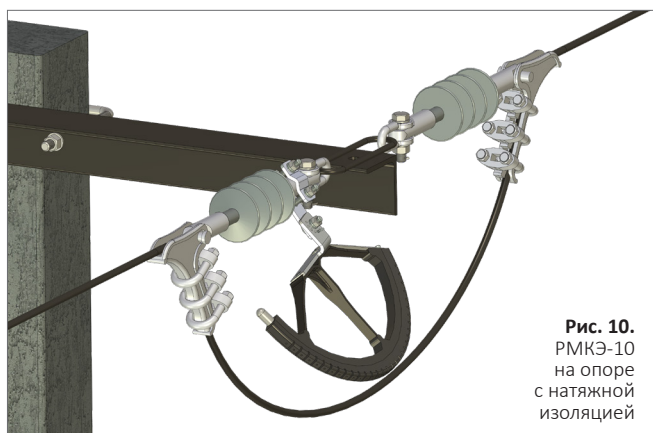


Рис. 10. РМКЭ-10 на опоре с натяжной изоляцией



Рис. 11. РМКЭ-10 на опоре со штыревой изоляцией

## ФОТО СРАБАТЫВАНИЯ



Фото 2. РМКЭ-10 в процессе гашения

## СХЕМА

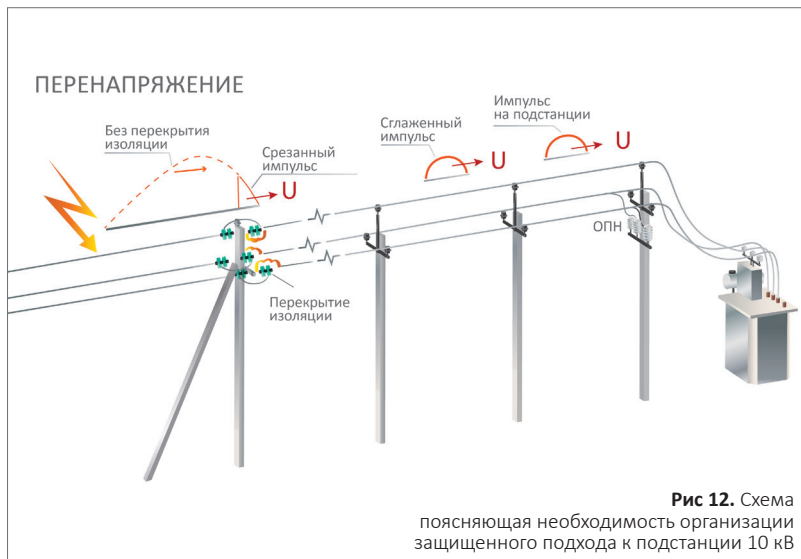


Рис. 12. Схема поясняющая необходимость организации защищенного подхода к подстанции 10 кВ



# РМКЭ-20

Разрядник мультикамерный экранного типа для молниезащиты воздушных линий до 20 кВ

- ЗАЩИТА ОТ ПУМ
- ИНДИКАТОР СРАБАТЫВАНИЯ

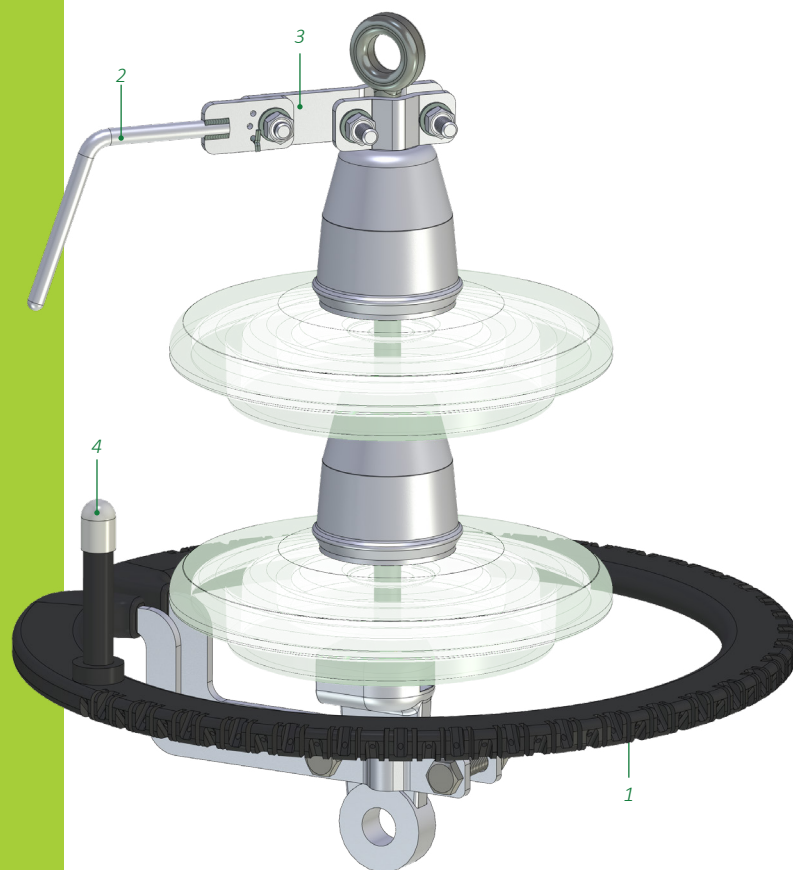
Предназначен для защиты воздушных линий электропередачи (ВЛ) классов напряжения до 20 кВ трехфазного переменного тока с неизолированными и защищенными проводами от отключений и повреждений, возникающих в следствие воздействия индуктированных перенапряжений, обратных перекрытий и прямых ударов молнии.

Разрядник устанавливается на ВЛ со стеклянной или полимерной подвесной изоляцией. Рассчитан для эксплуатации на открытом воздухе в макроклиматических районах с умеренным и холодным климатами (УХЛ1 по ГОСТ 15150-69).

Таб. 7. Технические характеристики РМКЭ-20

Характеристика	РМКЭ-20
Класс напряжения, кВ	до 20 кВ
Максимальное значение ожидаемого тока короткого замыкания в месте установки, кА	3,5
Импульсное разрядное напряжение, кВ	120
Выдерживаемое напряжение промышленной частоты, кВ	40 в сухом состоянии 30 под дождем
Максимальная амплитуда выдерживаемого импульса 8/50 мкс, имитирующего прямой удар молнии, кА	20
Масса, кг	3,2
Габариты, мм	∅461 x 100

Рис. 13. Общий вид разрядника РМКЭ-20 в стандартной комплектации



1. Разрядный элемент
2. Отводящий электрод
3. Узел крепления отводящего электрода к изолятору
4. Электрод-индикатор

Таб. 8. Коды комплектаций РМКЭ-20

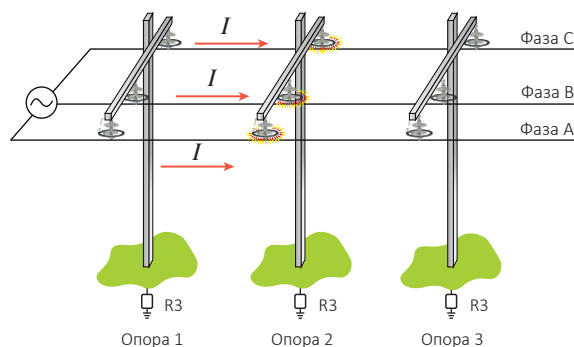
Комплектация	Код
Для ВЛ 15, 20 кВ с защищенными проводами с применением поддерживающей арматуры, не имеющей прокалывающих элементов (комплект с прокалывающим зажимом).	РМКЭ-20-IV-УХЛ1/001
Для ВЛ 15, 20 кВ вне зависимости от типа провода (комплект без прокалывающего зажима).	РМКЭ-20-IV-УХЛ1/002

## ОСОБЕННОСТИ УСТАНОВКИ

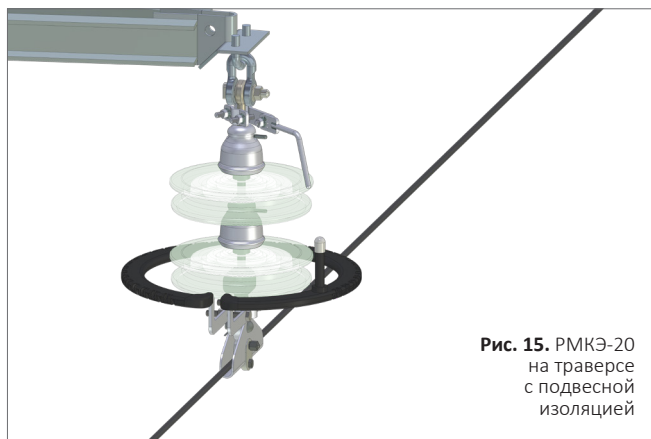
Для защиты ВЛ от прямого удара молнии разрядники устанавливаются по три штуки на каждую опору по одному на фазу.

Для защиты подходов ВЛ к подстанциям от грозовых перенапряжений разрядники устанавливаются комплектами из 3 штук на каждую опору на расстоянии до 200 м от подстанции.

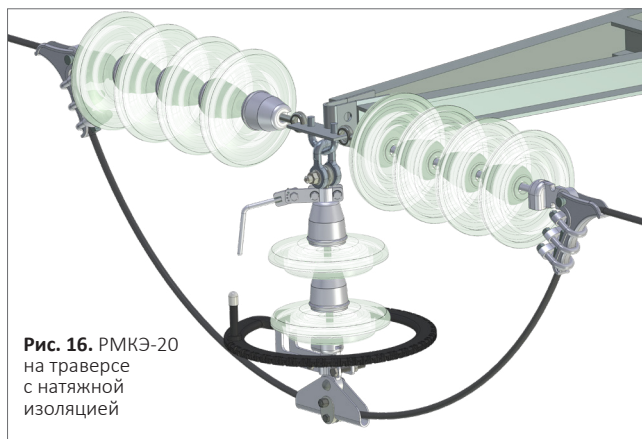
**Рис. 14.** Схема установки разрядников на ВЛ  
Для защиты от отключений при ПУМ



## ПРИМЕРЫ УСТАНОВКИ



**Рис. 15.** РМКЭ-20 на траверсе с подвесной изоляцией



**Рис. 16.** РМКЭ-20 на траверсе с натяжной изоляцией

## ФОТО СРАБАТЫВАНИЯ

**Фото 3.** РМКЭ-20 в процессе гашения





# РМКЭ-35

Разрядник мультикамерный экранного типа для молниезащиты воздушных линий 35 кВ

- ЗАЩИТА ОТ ПУМ
- ИНДИКАТОР СРАБАТЫВАНИЯ

Предназначен для защиты воздушных линий электропередачи (ВЛ) классов напряжения 35 кВ трехфазного переменного тока с неизолированными и защищенными проводами от отключений и повреждений, возникающих в следствие воздействия индуцированных перенапряжений, обратных перекрытий и прямых ударов молнии.

Разрядник устанавливается на ВЛ со стеклянной или полимерной подвесной изоляцией.

Рассчитан для эксплуатации на открытом воздухе в макроклиматических районах с умеренным и холодным климатами (УХЛ1 по ГОСТ 15150-69).

Таб. 9. Технические характеристики РМКЭ-35

Характеристика	РМКЭ-35
Класс напряжения, кВ	35
Воздушный зазор, мм	150±30
Максимальное значение ожидаемого тока короткого замыкания в месте установки, кА	3,5
Импульсное разрядное напряжение, кВ	200 кВ при зазоре 180 мм
Выдерживаемое напряжение промышленной частоты, кВ	80 в сухом состоянии 65 под дождем
Максимальная амплитуда выдерживаемого импульса 8/50 мкс, имитирующего прямой удар молнии, кА	20
Масса, кг	5,2
Габариты, мм	∅461 x 100

Рис. 17. Общий вид разрядника РМКЭ-35 в стандартной комплектации



1. Верхний разрядный элемент  
2. Нижний разрядный элемент

3. Электрод  
4. Электрод-индикатор

Таб. 10. Коды комплектаций РМКЭ-35

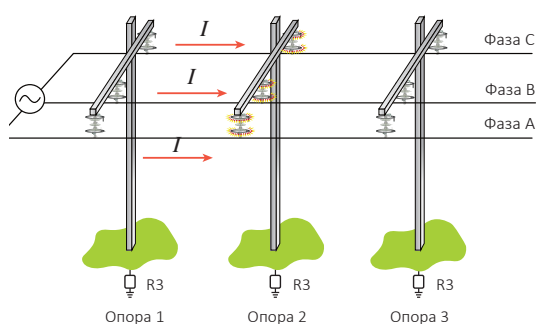
Комплектация	Код
Разрядник мультикамерный экранного типа на металлическом основании для ВЛ 35 кВ; длина отводов – 70 мм	РМКЭ-35-IV-УХЛ1/0232
Разрядник мультикамерный экранного типа на металлическом основании для ВЛ 35 кВ; длина отводов – 90 мм	РМКЭ-35-IV-УХЛ1/0233
Разрядник мультикамерный экранного типа на металлическом основании для ВЛ 35 кВ; длина отводов – 110 мм	РМКЭ-35-IV-УХЛ1/0235

## ОСОБЕННОСТИ УСТАНОВКИ

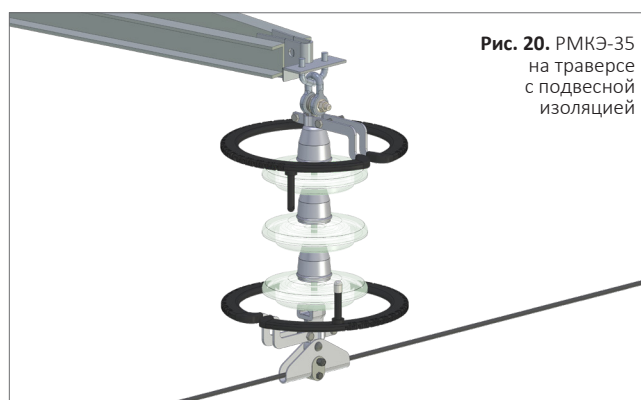
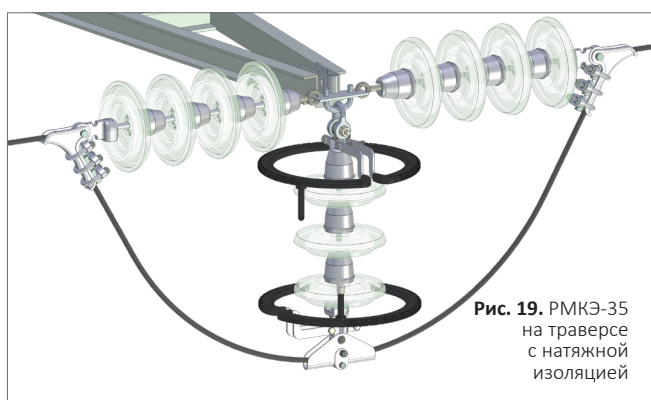
Для защиты ВЛ от прямого удара молнии разрядники устанавливаются по три штуки на каждую опору по одному на фазу.

Для защиты подходов ВЛ к подстанциям от грозовых перенапряжений разрядники устанавливаются комплектами из 3 штук на каждую опору на расстоянии до 200 м от подстанции.

**Рис. 18.** Схема установки разрядников на ВЛ



## ПРИМЕРЫ УСТАНОВКИ



## ФОТО СРАБАТЫВАНИЯ



**Фото 4.** РМКЭ-35 в процессе гашения



# ГИРМК-35 и ГИРМК-110

Разрядник мультикамерный  
для молниезащиты  
высоковольтных воздушных линий

- ЗАЩИТА ОТ ПУМ
- ИНДИКАТОР СРАБАТЫВАНИЯ
- ГИБРИД ЛИНЕЙНОГО ИЗОЛЯТОРА И РАЗРЯДНИКА

ГИРМК (гирлянда мультикамерных изоляторов-разрядников) предназначена для использования одновременно в качестве линейной изоляции и разрядника для молниезащиты воздушных линий электропередачи (ВЛ) трехфазного переменного тока классов 35 и 110 кВ.

ГИРМК предназначена для установки на ВЛ на опорах с подвесной изоляцией вместо стандартной гирлянды изоляторов и стыкуется со стандартной арматурой. На опорах с натяжной изоляцией ГИРМК устанавливается в шлейф.

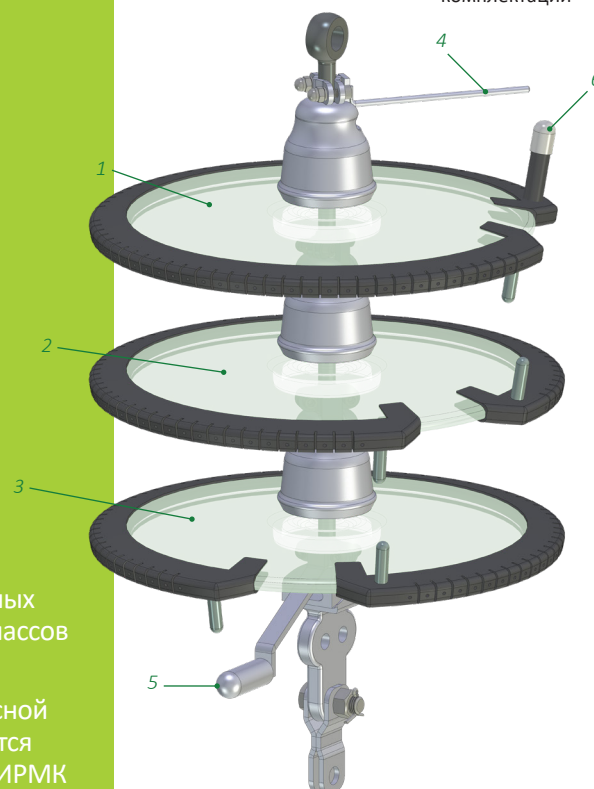
ГИРМК рассчитана для работы на открытом воздухе при температуре окружающей среды от минус 60 °С до плюс 50 °С (УХЛ1 по ГОСТ 15150-69).

Таб. 11. Технические характеристики гирлянды изоляторов-разрядников

Технические характеристики	ГИРМК-35	ГИРМК-110
Класс напряжения, кВ	35	110
Количество разрядных элементов (ИРМК)	3	7
Наибольшее длительно допустимое фазное напряжение промышленной частоты, кВ	40,5	73
Минимальная разрушающая механическая нагрузка, кН	120	
Уровень радиопомех 1,1 наиб. Рабочего фазного напряжения, не более, Дб	55	
Ток к.з. сети, при котором гарантируется не менее 10 срабатываний, кА	3	
Длина пути утечки, мм	365xN*	
Время гашения сопровождающего тока промышленной частоты, не более, мс	10	
Максимальное значение выдерживаемого импульса тока 8/50 мкс, кА	30	
50% разрядное напряжение пром. частоты в сухом состоянии, под дождем, а также загрязненном и увлажненном состоянии (не менее 10 мкс), не ниже, кВ	42	110
Масса, кг	6,7xN*	
Габаритные размеры 1 разрядного элемента ИРМК	435x435x170	

\* N - число изоляторов-разрядников в гирлянде

Рис. 21. Общий вид разрядника ГИРМК-35 в стандартной комплектации



1. Верхний разрядный элемент
2. Нижний разрядный элемент
3. Средний разрядный элемент
4. Верхний электрод
5. Нижний электрод
6. Индикатор срабатывания

## ПРИМЕРЫ УСТАНОВКИ



Рис. 22. ГИРМК-35 на траверсе с подвесной изоляцией



Рис. 23. ГИРМК-110 на траверсе с подвесной изоляцией

Подробнее на сайте [www.streamer.ru](http://www.streamer.ru)

**Рис. 24.**  
Общий вид разрядника ГИРМК-110 в стандартной комплектации



## ОСОБЕННОСТИ УСТАНОВКИ

Гирлянда из изоляторов-разрядников устанавливается вместо стандартной поддерживающей гирлянды изоляторов, на опорах с натяжной изоляцией ГИРМК устанавливается в шлейф (может потребоваться дополнительная арматура) на всех фазах (если иное не предусмотрено проектом). Последовательность действий при сборке гирлянды из изоляторов-разрядников соответствует последовательности действий при сборке гирлянды из обычных изоляторов на новых ВЛ или при ревизии (замене) гирлянды изоляторов на уже эксплуатируемых ВЛ.

При стыковке ИРМК в ГИРМК следует обращать внимание на то, что язычок ключа, расположенного на пестике, должен войти в паз на шапке следующего ИРМК, язычок должен смотреть наружу. Планка нижнего электрода должна войти в паз ушка. Следует обращать внимание на взаимное расположение ИРМК в гирлянде. Расстояние между осями отводов по горизонтали не должно превышать 50 мм.

## ФОТО СРАБАТЫВАНИЯ



**Фото 5.** ГИРМК- 35 в процессе гашения

**Таб. 12.** Коды комплектаций гирлянд изоляторов-разрядников

Комплектация	Код
Гирлянда изоляторов-разрядников мультикамерных для ВЛ 35-110 кВ. Минимальное кол-во ИРМК в гирлянде: 35 кВ -3 шт., 110 кВ - 7 шт.	ГИРМК-35-5хИРМК-10-U120AD(ВА)-II-УХЛ1
	ГИРМК-35-4хИРМК-10-U120AD(ВА)-II-УХЛ1
	ГИРМК-35-3хИРМК-10-U120AD(ВА)-II-УХЛ1
В случае, если штатная изоляция состоит из большего числа изоляторов (например, из-за большого района по загрязнению атмосферы), ГИРМК должна собираться из такого же числа изоляторов.	ГИРМК-110-9хИРМК-10-U120AD(ВА)-II-УХЛ1
	ГИРМК-110-8хИРМК-10-U120AD(ВА)-II-УХЛ1
	ГИРМК-110-7хИРМК-10-U120AD(ВА)-II-УХЛ1



# РДИП-10

Разрядник длинно-искровой петлевой для защиты воздушных линий электропередачи 6, 10 кВ

Разрядник предназначен для защиты воздушных линий электропередачи (ВЛ) напряжением 6, 10 кВ трехфазного переменного тока с неизолированными и защищенными проводами от индуцированных грозных перенапряжений.

Разрядник РДИП-10-IV-УХЛ1 устанавливается на ВЛ с неизолированными и защищенными проводами, с любыми видами опор и изоляции. Рассчитан для эксплуатации на открытом воздухе в макроклиматических районах с умеренным и холодным климатами (УХЛ1 по ГОСТ 15150-69).

Таб. 13. Технические характеристики РДИП-10

Характеристика	РДИП-10
Класс напряжения, кВ	6, 10
Воздушный зазор, мм	30±10
Импульсное разрядное напряжение, кВ	120 в сухом состоянии 90 под дождем
Выдерживаемое напряжение промышленной частоты, кВ	38 в сухом состоянии 28 под дождем
Гашение дуги тока дугового КЗ на землю с действующим значением периодической составляющей при наибольшем рабочем напряжении ВЛ до 12 кВ, кА	0,6
Максимальная амплитуда выдерживаемого импульса 8/20 мкс, имитирующего прямой удар молнии, кА	40
Масса, кг	2,7
Габариты, мм	664 x 303 x 525

Рис. 25. Общий вид разрядника РДИП-10-IV-УХЛ1 в стандартной комплектации



1. Разрядный элемент  
2. Кронштейн  
3. Зажим для провода

Таб. 14. Коды комплектаций РДИП-10

Комплектация	Код
Для ВЛ 6,10 кВ с защищенным проводом	РДИП-10-IV-УХЛ1/001
Для ВЛ 6,10 кВ с неизолированным проводом	РДИП-10-IV-УХЛ1/002

## ПРЕИМУЩЕСТВА РМК-20 ПЕРЕД РДИП-10

- Расширенный диапазон рабочего напряжения ВЛ: от 6 до 20 кВ;
- Способность гасить бóльшие токи КЗ (до 1,2 кА);
- Значительно меньшие габаритные размеры и вес;
- Возможность монтажа под напряжением при использовании специального оборудования;
- Меньшая подверженность изменению воздушного промежутка в процессе эксплуатации;
- Лучшая отпускная цена

# РДИШ-10

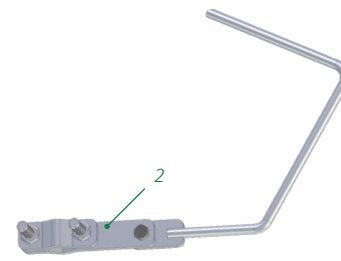
Разрядник длинно-искровой шлейфовый для защиты воздушных линий электропередачи 6, 10 кВ

Предназначен для защиты ВЛ напряжением 6, 10 кВ трехфазного переменного тока с защищёнными и неизолированными проводами от индуцированных грозовых перенапряжений и их последствий в тех случаях, когда необходимо применять двойное крепление проводов.

Рассчитан для эксплуатации на открытом воздухе в макроклиматических районах с умеренным и холодным климатами (УХЛ1 по ГОСТ 15150-69).



**Рис. 26.** Общий вид разрядника РДИШ-10-IV-УХЛ1 в стандартной комплектации



1. Разрядный элемент с узлом крепления  
2. Электрод с индикатором

**Таб. 15.** Технические характеристики РДИШ-10

Характеристика	РДИШ-10
Класс напряжения, кВ	10
Воздушный зазор, мм	30±10
Импульсное разрядное напряжение, кВ	110 в сухом состоянии 90 под дождем
Одноминутное переменное напряжение, кВ	38 в сухом состоянии 28 под дождём
Максимальная амплитуда выдерживаемого импульса 8/20 мкс, имитирующего прямой удар молнии, кА	40
Масса, кг	2,4
Габариты, мм	2075 x 35 x 30

**Таб. 16.** Коды комплектаций РДИШ-10

Комплектация	Код
РДИ шлейфовый для установки в местах двойного крепления провода на линии с неизолированными проводами.	РДИШ-10-IV-УХЛ1

## ОСОБЕННОСТИ УСТАНОВКИ

Конструкция разрядника обеспечивает усиление крепления провода на опоре, то есть разрядник заменяет обычный шлейф двойного крепления. Устанавливаются по одному на опору с чередованием фаз, также, как РДИП-10.

## ПРИМЕРЫ УСТАНОВКИ



**Рис. 27.** Установка РДИШ-10 со штыревой изоляцией

## ФОТО СРАБАТЫВАНИЯ



**Фото 6.** РДИШ в процессе гашения



## ЗАЩИТА ВЛ НА ЖЕЛЕЗОБЕТОННЫХ И МЕТАЛЛИЧЕСКИХ ОПОРАХ ОТ ИНДУКТИРОВАННЫХ ПЕРЕНАПРЯЖЕНИЙ

Для надежной защиты от индуктированных грозовых воздействий необходимо устанавливать на каждую одноцепную опору защищаемого участка ВЛ по одному разряднику. На двухцепных ВЛ разрядники должны устанавливаться на обе цепи таким образом, чтобы на каждой из опор защищалась только одна пара одноименных фаз, с тем же принципом чередования, что и для одноцепных ВЛ. Нарушение этого требования создает возможность короткого междуфазного замыкания и отключения линии при индуктированном грозовом перенапряжении.

При схеме установки разрядников с последовательным чередованием фаз токи промышленной частоты, сопровождающие многофазные замыкания, обусловленные грозовыми перенапряжениями, протекают по контурам, включающим в себя сопротивление заземления опор.

Как уже было сказано выше, установка разрядников на опору ВЛ не требует выполнения специального заземления опор или мероприятий по его снижению.

Существующие нормы ПУЭ по заземлению опор на ВЛ, установленные в п. 2.5.129 должны применяться с учетом вышеизложенной специфики работы разрядников, которая не позволяет отнести их к «другим устройствам молниезащиты» по п. 2.5.129-1, таким, как, например, трубчатые разрядники, для которых требование по снижению сопротивления заземления является необходимым, исходя из такой их технической характеристики, как нижняя граница тока гашения.

Длинно-искровые и мультикамерные разрядники в соответствии со своими конструктивными параметрами, техническими характеристиками и принципу действия не относятся к устройствам, установка которых на ВЛ приводит к дополнительному риску возникновения аварийных режимов, требующему принятия специальных мер технической безопасности. Более того, наличие разрядников на ВЛ должно устранить все случаи однофазных замыканий, вызванных грозовыми перенапряжениями. Смысл установленных норм ПУЭ по сопротивлению заземления сводится к ограничению числа грозовых отключений. Поэтому даже нынешняя редакция п.2.5.129 ПУЭ допускает возможность превышения сопротивлений заземления части опор по сравнению с нормируемыми значениями, если удовлетворяется главное требование по ожидаемому числу грозовых отключений. Установка РДИП или РМК как раз и обеспечивает снижение числа грозовых отключений, при этом для данной системы грозозащиты увеличение сопротивлений заземления принципиально может лишь повысить ее эффективность. В связи с этим для опор ВЛ, оснащенных длинно-искровыми или мультикамерными разрядниками, следует применять те же нормы по сопротивлению заземления, что и для опор без устройств молниезащиты.

## ЗАЩИТА ВЛ 6,10 КВ НА ЖЕЛЕЗОБЕТОННЫХ И МЕТАЛЛИЧЕСКИХ ОПОРАХ ОТ ПРЯМЫХ УДАРОВ МОЛНИИ

При необходимости обеспечения гарантированной защиты от любых грозовых воздействий, в том числе от прямого удара молнии в ВЛ, необходимо устанавливать на каждую опору защищаемого участка ВЛ по три разрядника экранного типа РМКЭ-10-IV-УХЛ1 на все фазы. При этом необходимо обеспечить низкое (желательно не более 10 Ом) сопротивление заземления лишь на ближайших нескольких опорах подхода ВЛ к подстанции. Остальные опоры по условиям грозозащиты специально заземлять не требуется. В случае, если технико-экономический анализ показывает целесообразность защиты от прямых ударов молнии не всей линии, а лишь отдельных участков, их целесообразно защищать следующим образом. На всех опорах защищаемого участка следует установить по три разрядника модульного типа РМКЭ-10-IV-УХЛ1, на все

фазы. Две опоры, являющимися крайними с двух сторон защищаемого от прямых ударов молнии участка ВЛ, необходимо заземлять, обеспечивая, по возможности, величину их сопротивления заземления не более 10 Ом. Если это требование по объективным причинам не выполнимо, следует компенсировать это дополнительным заземлением еще одной, или нескольких соседних опор на каждой из сторон участка. Остальные опоры данного участка ВЛ специально заземлять не надо.

## ЗАЩИТА ВЛ 6,10 КВ НА ДЕРЕВЯННЫХ ОПОРАХ ОТ ИНДУКТИРОВАННЫХ ПЕРЕНАПРЯЖЕНИЙ

В сухом и чистом состоянии деревянные опоры являются изоляторами. И если бы они не подвергались воздействию влаги и грязи, защищать линию от индуктированных перенапряжений не требовалось бы, так как при наибольшей практически возможной величине индуктированного перенапряжения 300 кВ перекрытия изолятора и опоры не происходило бы. Однако при загрязнении и увлажнении опор, что обычно происходит на практике, опоры становятся проводящими, хотя и с довольно большим сопротивлением (порядка десятков и сотен кОм). Как показали проведённые в лаборатории испытания, в этом случае при воздействии импульсов грозových индуктированных перенапряжений на все три фазы возможно одновременное перекрытие на одной опоре двух изоляторов. При этом на линии возникает междуфазное короткое замыкание со всеми неприятными последствиями: отключением потребителей, возможным пережогом проводов, дугой сопровождающего тока, большим электродинамическим ударом по оборудованию подстанции. Поэтому ВЛ на деревянных опорах целесообразно защищать от индуктированных перенапряжений таким же образом, как и ВЛ на проводящих опорах.

Заземлять опоры не требуется. При срабатывании разрядника, установленного на опоре на одной из фаз, исключается перекрытие изоляторов всех трёх фаз, так как разность потенциалов между проводами и траверсой резко уменьшается. Поскольку сопротивление опоры весьма высокое, при срабатывании одного разрядника на опоре происходит лишь незначительное ограничение перенапряжения, т. е. на всех трёх фазах сохраняется перенапряжение. Это перенапряжение распространяется по линии, поэтому, в соответствии с требованием ПУЭ, обязательно необходимо на расстоянии примерно двести метров от подстанции устанавливать комплект разрядников РМКЭ-10-IV-УХЛ1 и опору заземлять. При срабатывании этих разрядников волны перенапряжения, приходящие на подстанцию, существенно снижаются. Окончательно перенапряжение, поступающее на оборудование подстанции, ограничивается при помощи ОПН.

## ЗАЩИТА ВЛ НА ДЕРЕВЯННЫХ ОПОРАХ ОТ ПРЯМЫХ УДАРОВ МОЛНИИ

Возможны два варианта защиты от ПУМ:

- защита опор от расщепления, но не от грозových отключений ВЛ;
- защита опор от расщепления и ВЛ от отключений вследствие грозových перенапряжений.

Для исключения расщепления опор грозowymi разрядами целесообразно проложить вдоль стоек опор заземляющие спуски и выполнить простое заземление, например, в виде одиночного вертикального заземлителя, не стремясь обеспечить низкое значение сопротивления заземления. Защита ВЛ от грозových отключений при прямом ударе молнии осуществляется так же, как для ВЛ с железобетонными и металлическими опорами.

## ЗАЩИТА ПОДХОДОВ 6,10 КВ К ПОДСТАНЦИЯМ И КАБЕЛЬНЫМ ВСТАВКАМ

Непосредственно защита оборудования подстанций и кабельных вставок осуществляется ОПН или вентильными разрядниками (РВ), установленными вблизи от них. На линиях с деревянными опорами или с проводящими опорами с изоляторами типа ШФ-20 (или аналогичными им, имеющими импульсное разрядное напряжение порядка 150-160 кВ) должны быть приняты меры по ограничению приходящих на подстанцию волн перенапряжений. Для защиты подхода к подстанции от набегающих волн грозových перенапряжений следует устанавливать комплект из трех разрядников РМКЭ-10-IV-УХЛ1 на три опоры примерно за 200 м от подстанции или кабельной вставки. Данные опоры необходимо заземлять в соответствии с установленными нормативными требованиями.

На остальных опорах до подстанции или кабельной вставки также следует устанавливать разрядники. Для обеспечения защиты от прямого удара молнии необходимо устанавливать по три разрядника РМКЭ-10-IV-УХЛ1 на каждую опору, для защиты только от индуктированных перенапряжений достаточна установка по одному разряднику РДИП или РМК на опору с чередованием фаз. При этом необходимо обеспечить низкое (желательно не более 10 Ом) сопротивление заземления на всех опорах подхода ВЛ к подстанции. Если кабельная вставка подходит к линии на промежуточной опоре, то указанные выше мероприятия надо выполнить на линии с обеих сторон от этой опоры.

## ЗАЩИТА ПОДХОДОВ ВЛ 6, 10 КВ К ПОДСТАНЦИЯМ

С ПОМОЩЬЮ ЗППС-10 НА ОСНОВЕ РАЗРЯДНИКОВ РМКЭ-10

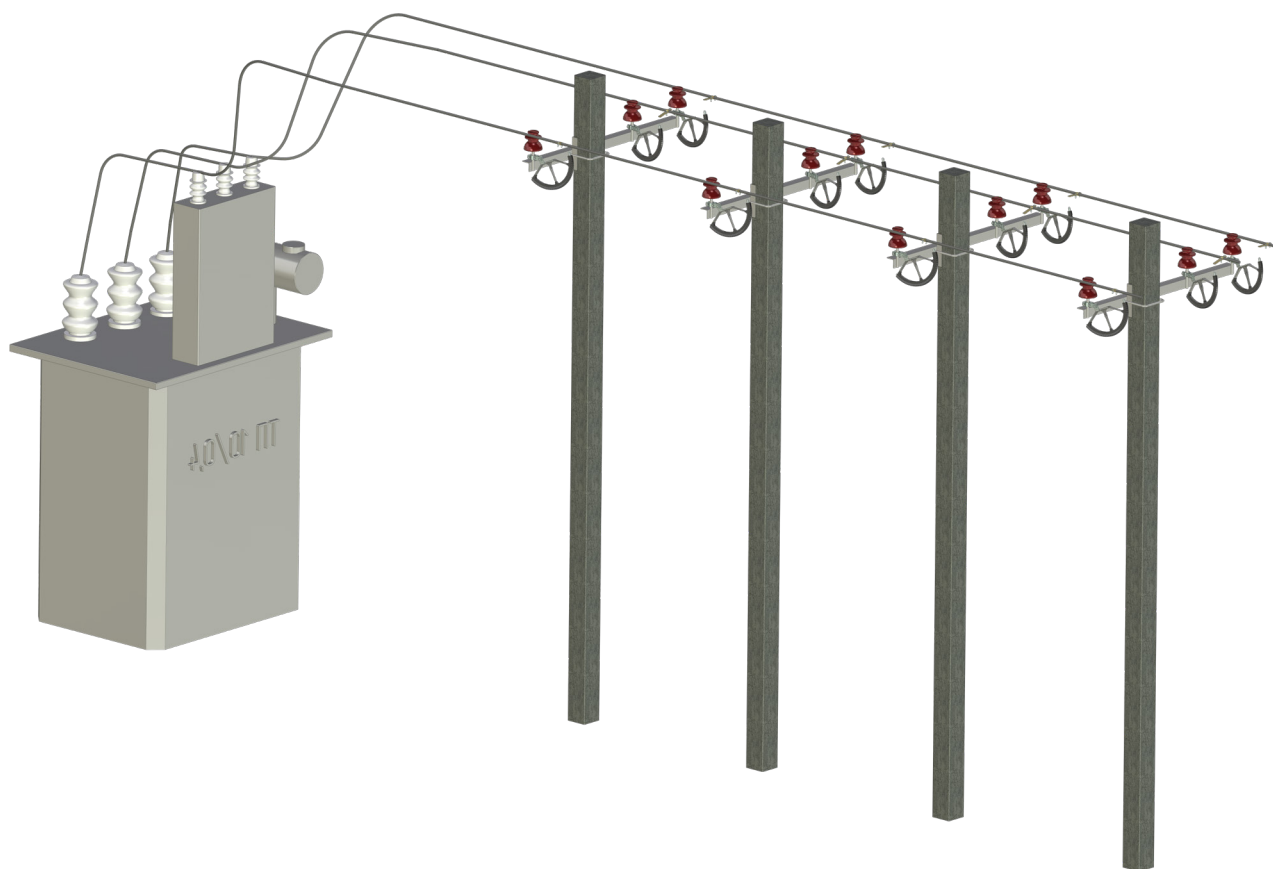


Рис. 28. Защита подходов ВЛ 6,10 кВ к подстанциям

### НАЗНАЧЕНИЕ

Оборудование подстанций чувствительно к воздействию перенапряжений, а также протеканию токов короткого замыкания. Оснащение подхода к подстанции (4 опоры, что примерно соответствует 200 м) комплектом защиты подхода к подстанции ЗППС-10 обеспечивает ограничение набегавшей волны перенапряжения, а также снижает вероятность близких коротких замыканий.

### ОПИСАНИЕ

Комплект защиты подхода к подстанции ЗППС-10 состоит из 12 разрядников и предназначен для обеспечения защиты подхода, выполненного одноцепной ВЛ (монтируется по три разрядника на четырех опорах подхода). Для монтажа на двухцепной ВЛ подхода, следует использовать два комплекта (монтаж по 6 разрядников на четырех опорах подхода).

### ТРЕБОВАНИЯ

Глубина ограничения перенапряжения зависит от величины сопротивления контуров заземления опор, оснащенных разрядниками. Величина этого сопротивления должна быть, по возможности, минимальной (рекомендуется выполнять в соответствии с требованиями ПУЭ). Величина ожидаемого тока короткого замыкания в месте установки ЗППС-10 не должна превышать 3,5 кА.

Организация защищенного подхода с помощью разрядников не отменяет необходимости установки аппаратов защиты (ОПН) на вводе в подстанцию.



## ЗАЩИТА ПОДХОДОВ ВЛ 35 КВ К ПОДСТАНЦИЯМ

С ПОМОЩЬЮ ЗППС-35 НА ОСНОВЕ КОМПЛЕКТОВ  
РАЗРЯДНИКОВ РМКЭ-35

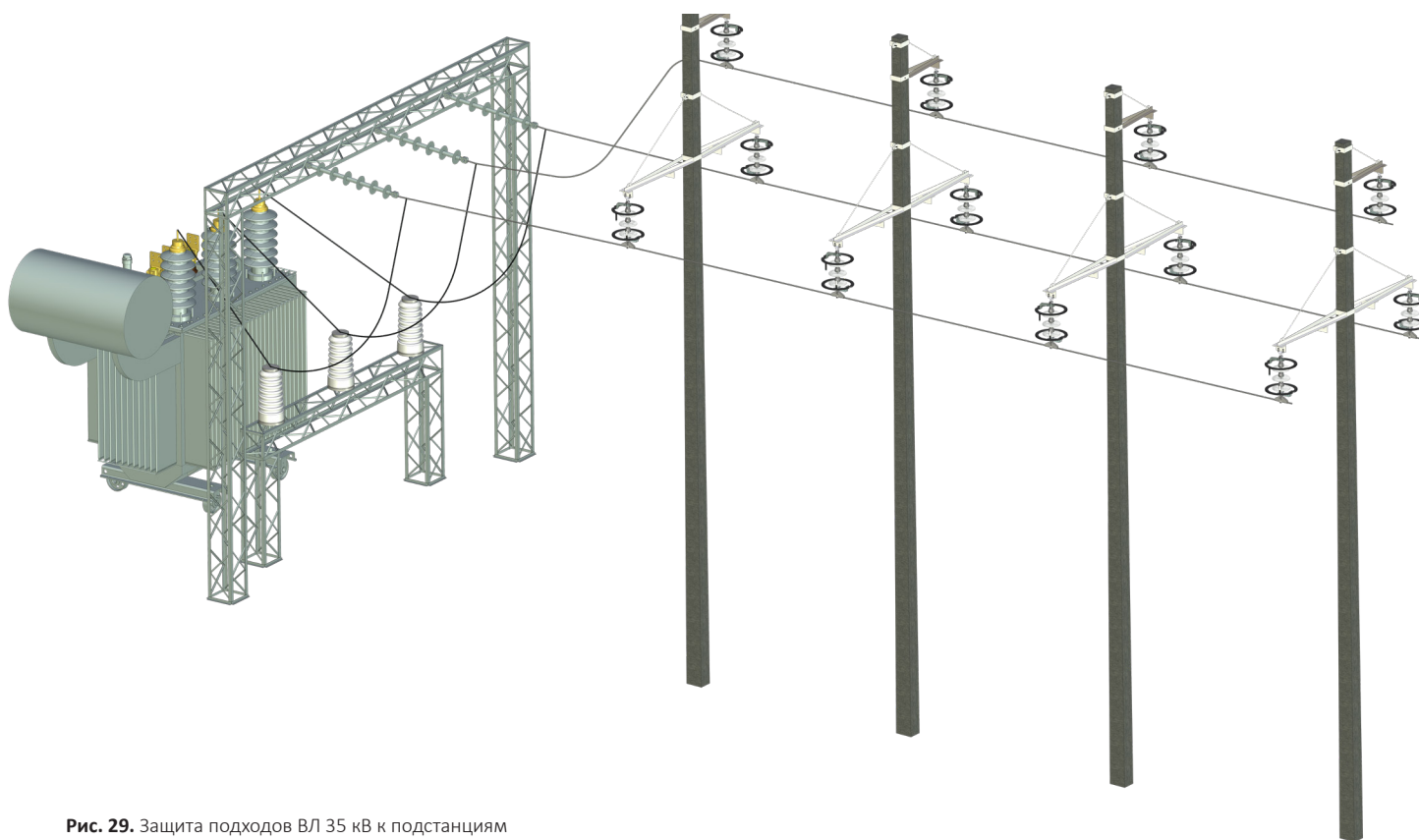


Рис. 29. Защита подходов ВЛ 35 кВ к подстанциям

### НАЗНАЧЕНИЕ

Оборудование подстанций чувствительно к воздействию перенапряжений, а также протеканию токов короткого замыкания. Оснащение подхода к подстанции (4 опоры, что примерно соответствует 600 м) комплектом защиты подхода к подстанции ЗППС-35 обеспечивает ограничение набегающей волны перенапряжения, а также снижает вероятность близких коротких замыканий.

### ОПИСАНИЕ

Комплект защиты подхода к подстанции ЗППС-35 состоит из 12 разрядников и предназначен для обеспечения защиты подхода, выполненного одноцепной ВЛ (монтируется по три разрядника на четырех опорах подхода). Для монтажа на двухцепной ВЛ подхода, следует использовать два комплекта (монтаж по 6 разрядников на четырех опорах подхода).

### ТРЕБОВАНИЯ

Глубина ограничения перенапряжения зависит от величины сопротивления контуров заземления опор, оснащенных разрядниками. Величина этого сопротивления должна быть, по возможности, минимальной (рекомендуется выполнять в соответствии с требованиями ПУЭ). Величина ожидаемого тока короткого замыкания в месте установки ЗППС-35 не должна превышать 3,5 кА.

Организация защищенного подхода с помощью разрядников не отменяет необходимости установки аппаратов защиты (ОПН) на вводе в подстанцию, а также не отменяет требований ПУЭ по защите подхода (1...2 км) молниезащитным тросом (специалисты НПО «Стример» могут оказать помощь в обосновании отказа троса на подходе в пользу данного комплекта).

# Организация молниезащиты воздушных линий электропередачи

6-35 кВ

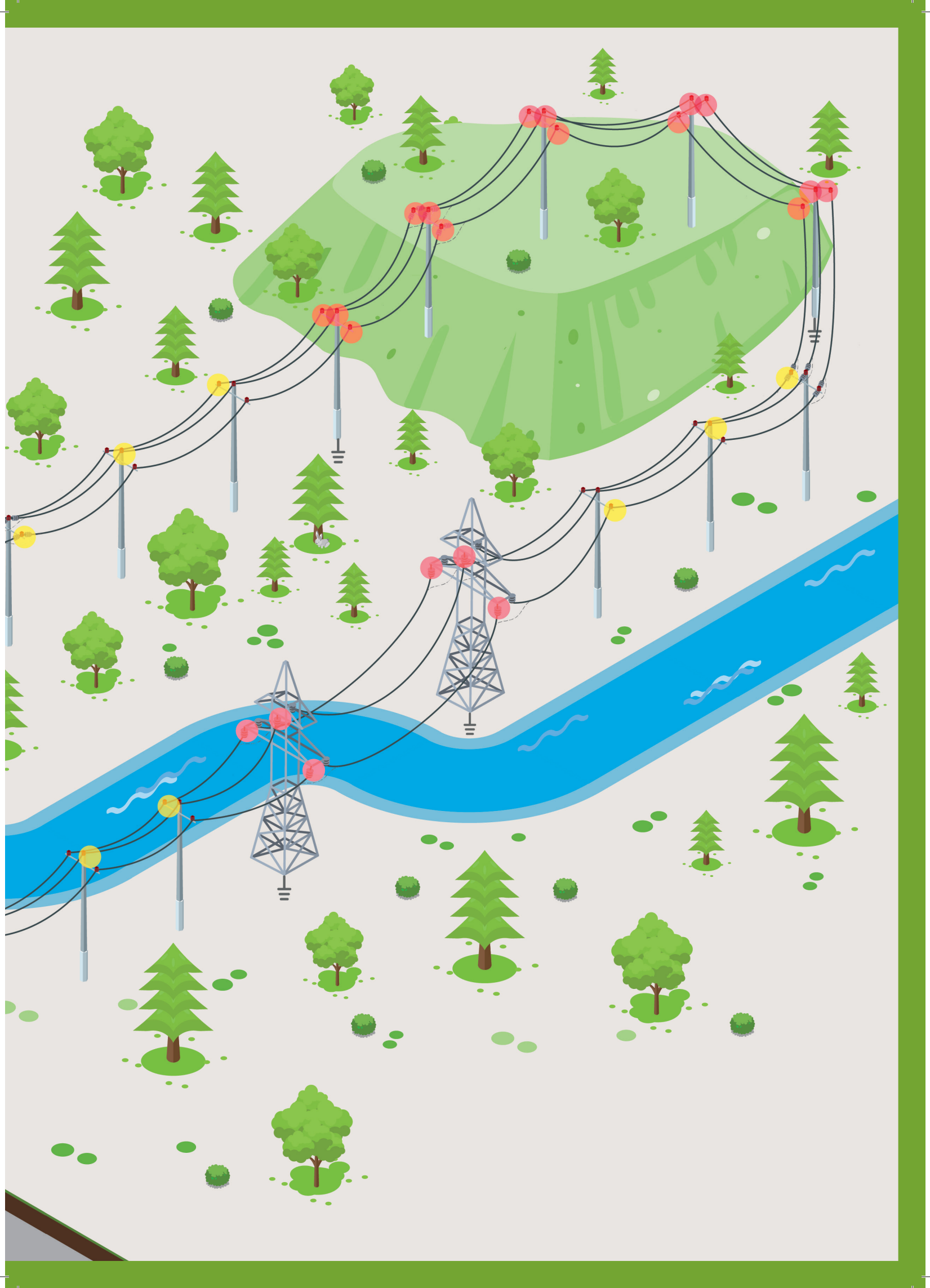


Используемые  
продукты:

 РМК-10, РМК-20

 РМКЭ-10

 РМКЭ-35





ФОТОГРАФИИ УСТАНОВОК



Германия



Вьетнам



Малайзия



Швейцария





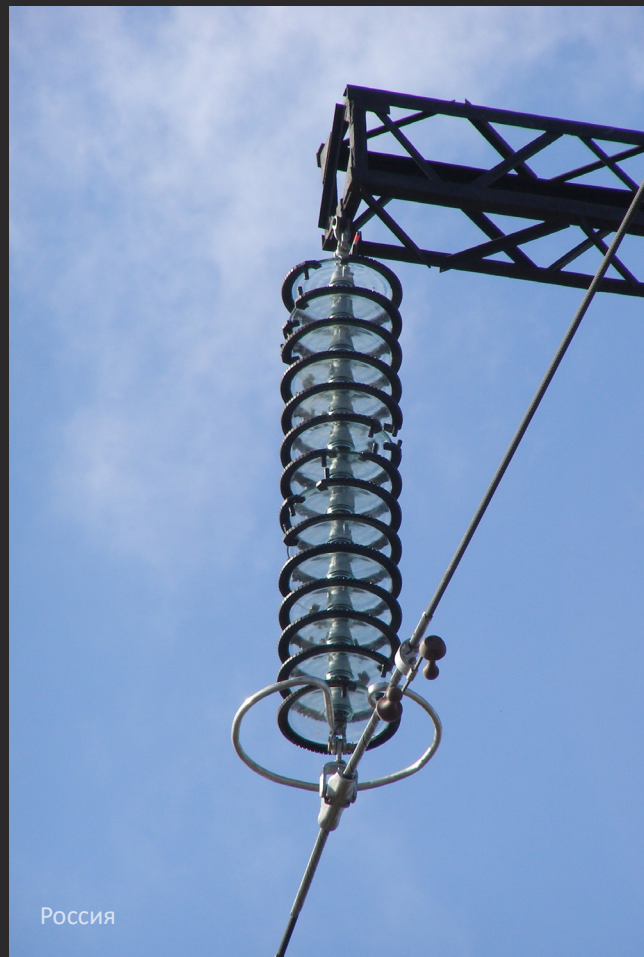
Китай



Таиланд



ОАЭ



Россия









## АО «НПО «СТРИМЕР»

191024, Санкт-Петербург, Невский пр., д. 147, офис 17-Н | +7 (812) 327-08-08

127473, Москва, 1-й Волконский пер., д. 13, стр. 2 | +7 (495) 987-44-43  
[order@streamer.ru](mailto:order@streamer.ru) | [www.streamer.ru](http://www.streamer.ru)

©2019