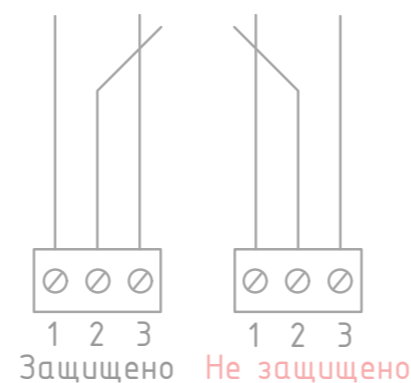
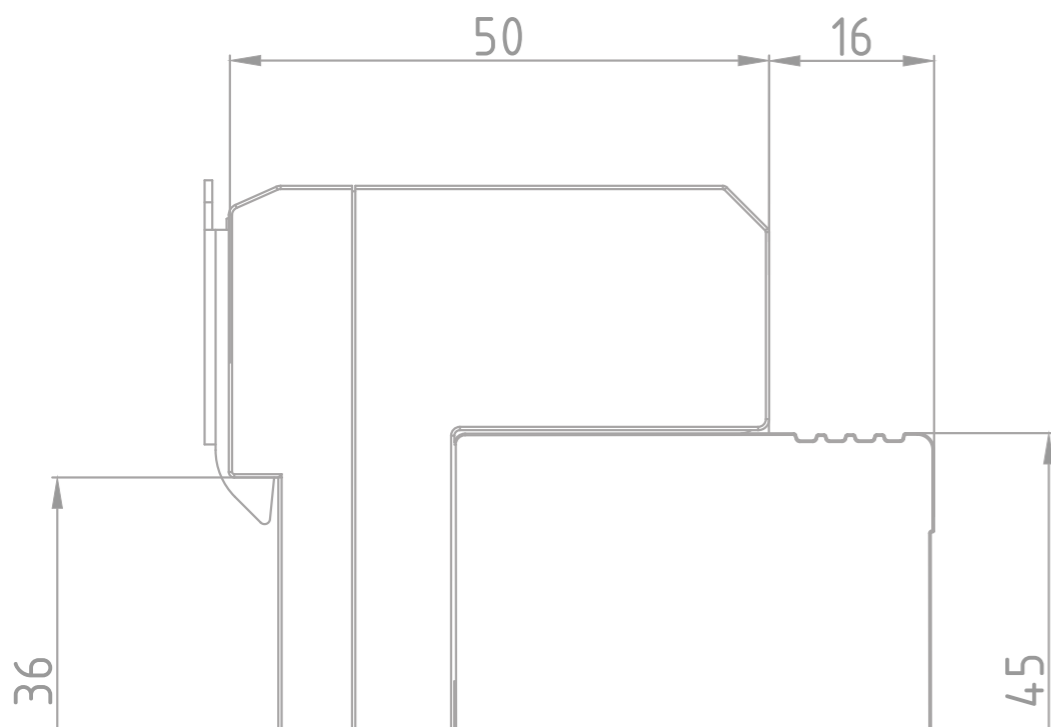


АЛЬБОМ ТИПОВЫХ ПРОЕКТНЫХ РЕШЕНИЙ

применения УЗИП серии «РИФ»



Санкт-Петербург
2021

Перв. примен.

Справ. ?

Подп. и дата

Инв. ? дубл.

Взам. инв. ?

Подп. и дата

Инв. ? подл.

Стр.	Наименование и техническая характеристика	Обозначение	Артикул	Система заземления	Примечание
1	Титульный лист	СТАЛ 646782	-		
2	Содержание	СТАЛ 646782	-		
3	Содержание	СТАЛ 646782	-		
4	Содержание	СТАЛ 646782	-		
5	Содержание	СТАЛ 646782	-		
6	Пояснительная записка	СТАЛ 646782	-		
7	Пояснительная записка	СТАЛ 646782	-		
8	Алгоритм выбора УЗИП (А)	СТАЛ 646782	-		
9	Алгоритм выбора УЗИП (В)	СТАЛ 646782	-		
10	Алгоритм выбора УЗИП (С)	СТАЛ 646782	-		
11	Алгоритм выбора УЗИП (D)	СТАЛ 646782	-		
12	УЗИП РИФ-Э-І+ІІ 320/25 с (1)	СТАЛ 646782	111 103	TN-C, TN-S, TT	
13	УЗИП РИФ-Э-І+ІІ 320/25 (1)	СТАЛ 646782	111 003	TN-C, TN-S, TT	
14	УЗИП РИФ-Э-І+ІІ 255/50 (N-PE)	СТАЛ 646782	111 004	TN-S, TNC-S, TT, IT	Запрещается использовать для защиты фазных проводников
15	УЗИП РИФ-Э-І+ІІ 255/25 (1+1)	СТАЛ 646782	112 001	TN-S, TT	
16	УЗИП РИФ-Э-І+ІІ 255/25 с (1+1)	СТАЛ 646782	112 101	TN-S, TT	
17	УЗИП РИФ-Э-І+ІІ 255/25 (3+0)	СТАЛ 646782	113 001	TN-C	
18	УЗИП РИФ-Э-І+ІІ 255/25 с (3+0)	СТАЛ 646782	113 101	TN-C	

СТАЛ 646782				
Изм.	Лист ?	Докум.	Погн.	Дата
Разраб.	Мурашов Р.В.			11.20
Пров.	Кутузова Н.Б.			11.20
Т. контр.				11.20
Н. контр.	Пузырева И.А.			11.20
Утв.	Калакутский Е.С.			11.20

Лит.	Масса	Масштаб
A	-	1:1
Лист 2	Листов 67	

Альбом типовых проектных решений
Содержание

Общий вид, схемы подключения

Перв. примен.

Справ. ?

Погн. и дата

Инв. ? дубл.

Взам. инв. ?


Погн. и дата

Инв. ? подл.

Стр.	Наименование и техническая характеристика	Обозначение	Артикул	Система заземления	Примечание
19	УЗИП РИФ-Э-I+II 255/25 (4+0)	СТАЛ 646782	114 001	TN-S, TT	
20	УЗИП РИФ-Э-I+II 255/25 с (4+0)	СТАЛ 646782	114 101	TN-S, TT	
21	УЗИП РИФ-Э-I+II 255/25 (3+1)	СТАЛ 646782	114 002	TN-S, TN-C-S, TN-C, TT	
22	УЗИП РИФ-Э-I+II 255/25 с (3+1)	СТАЛ 646782	114 102	TN-S, TN-C-S, TN-C, TT	
23	УЗИП РИФ-Э-I+II 48=/4	СТАЛ 646782	111 007	-	Предназначен для сети с постоянным током
24	УЗИП РИФ-Э-I+II 48=/4 с	СТАЛ 646782	111 107	-	Предназначен для сети с постоянным током
25	УЗИП РИФ-Э-I 275/12,5 (1)	СТАЛ 646782	111 005	TN-C, TN-S, TT	
26	УЗИП РИФ-Э-I 275/12,5 с (1)	СТАЛ 646782	114 105	TN-C, TN-S, TT	
27	УЗИП РИФ-Э-I+II 255/20 (N-PE)	СТАЛ 646782	111 006	TN-S, TT	Запрещается использовать для защиты фазных проводников
28	УЗИП РИФ-Э-I+II 275/12,5 (3+1)	СТАЛ 646782	114 003	TN-S, TT	
29	УЗИП РИФ-Э-I+II 275/12,5 с (3+1)	СТАЛ 646782	114 103	TN-S, TT	
30	УЗИП РИФ-Э-I+II 275/12,5 (3+0)	СТАЛ 646782	113 002	TN-C	
31	УЗИП РИФ-Э-I+II 275/12,5 с (3+0)	СТАЛ 646782	113 102	TN-C	
32	УЗИП РИФ-Э-I+II 275/12,5 (1+1)	СТАЛ 646782	112 002	TN-S, TT	
33	УЗИП РИФ-Э-I+II 275/12,5 с (1+1)	СТАЛ 646782	112 102	TN-S, TT	
34	УЗИП РИФ-Э-I+II 275/12,5 (4+0)	СТАЛ 646782	114 004	TN-S, TT	
35	УЗИП РИФ-Э-I+II 275/12,5 с (4+0)	СТАЛ 646782	114 104	TN-S, TT	
36	УЗИП РИФ-Э-II 320/20 (1)	СТАЛ 646782	121 001	TN-C, TN-S, TT	

СТАЛ 646782				
Изм.	Лист ?	Докум.	Погн.	Дата
Разраб.	Мурашов Р.В.			11.20
Пров.	Кутузова Н.Б.			11.20
Т. контр.				11.20
Н. контр.	Пузырева И.А.			11.20
Утв.	Калакутский Е.С.			11.20

Альбом типовых проектных решений			Лит.	Масса	Масштаб
Содержание			A	-	1:1
Общий вид, схемы подключения			Лист 3	Листов 67	



Перв. примен.

Справ. ?

Погн. и дата

Инв. ? дубл.


Взам. инв. ?

Погн. и дата

Инв. ? подл.

Стр.	Наименование и техническая характеристика	Обозначение	Артикул	Система заземления	Примечание
37	УЗИП РИФ-Э-II 320/20 с (1)	СТАЛ 646782	121 101	TN-C, TN-S, TT	
38	УЗИП РИФ-Э-II 255/40 (N-PE)	СТАЛ 646782	121 002	TN-S, TT	Запрещается использовать для защиты фазных проводников
39	УЗИП РИФ-Э-II 275/20 (4+0)	СТАЛ 646782	124 001	TN-S, TN-C-S	
40	УЗИП РИФ-Э-II 275/20 с (4+0)	СТАЛ 646782	124 101	TN-S, TN-C-S	
41	УЗИП РИФ-Э-II 275/20 (3+0)	СТАЛ 646782	123 001	TN-C	
42	УЗИП РИФ-Э-II 275/20 с (3+0)	СТАЛ 646782	123 101	TN-C	
43	УЗИП РИФ-Э-II 275/20 (3+1)	СТАЛ 646782	124 002	TN-S, TT	
44	УЗИП РИФ-Э-II 275/20 с (3+1)	СТАЛ 646782	124 102	TN-S, TT	
45	УЗИП РИФ-Э-II 275/20 (1+1)	СТАЛ 646782	122 001	TN-S, TN-C-S, TT, IT	
46	УЗИП РИФ-Э-II 275/20 с (1+1)	СТАЛ 646782	122 101	TN-S, TN-C-S, TT, IT	
47	УЗИП РИФ-Э-II 24=/10	СТАЛ 646782	122 002	-	Предназначен для сети с постоянным током
48	УЗИП РИФ-Э-II 24=/10 с	СТАЛ 646782	122 102	-	Предназначен для сети с постоянным током
49	УЗИП РИФ-Э-II 48=/15	СТАЛ 646782	122 003	-	Предназначен для сети с постоянным током
50	УЗИП РИФ-Э-II 48=/15 с	СТАЛ 646782	122 103	-	Предназначен для сети с постоянным током
51	УЗИП РИФ-Э-II 110=/20	СТАЛ 646782	122 004	-	Предназначен для сети с постоянным током
52	УЗИП РИФ-Э-II 110=/20 с	СТАЛ 646782	122 104	-	Предназначен для сети с постоянным током
53	УЗИП РИФ-Э-II 220=/20	СТАЛ 646782	122 005	-	Предназначен для сети с постоянным током
54	УЗИП РИФ-Э-II 220=/20 с	СТАЛ 646782	122 105	-	Предназначен для сети с постоянным током

СТАЛ 646782				
Изм.	Лист	Докум.	Погн.	Дата
Разраб.	Мурашов Р.В.			11.20
Пров.	Кутузова Н.Б.			11.20
Т. контр.				11.20
Н. контр.	Пузырева И.А.			11.20
Утв.	Калакутский Е.С.			11.20

Альбом типовых проектных решений			Лит.	Масса	Масштаб
Содержание			A	-	1:1
			Лист 4	Листов 67	
Общий вид, схемы подключения					

Перв. примен.

Справ. ?

Подп. и дата

Инв. ? дубл.


Взам. инв. ?

Подп. и дата

Инв. ? подл.

Стр.	Наименование и техническая характеристика	Обозначение	Артикул	Система заземления	Примечание
55	УЗИП РИФ-Э-III 320/3 (1+1)	СТАЛ 646782	131 002	-	
56	УЗИП РИФ-Э-III 320/3 с (1+1)	СТАЛ 646782	131 102	-	
57	УЗИП РИФ-Э-III 320/3 (3+1)	СТАЛ 646782	134 001	-	
58	УЗИП РИФ-Э-III 320/3 с (3+1)	СТАЛ 646782	134 101	-	
59	УЗИП РИФ-И 24/2/10 (4)	СТАЛ 646782	201 001	-	
60	УЗИП РИФ-И 5/2/10 (8)	СТАЛ 646782	201 009	-	
61	УЗИП РИФ-И 5/5/20 (2)	СТАЛ 646782	201 004	-	
62	УЗИП РИФ-И 24/5/20 (2)	СТАЛ 646782	201 005	-	
63	УЗИП РИФ-И 48/5/20 (2)	СТАЛ 646782	201 006	-	
64	УЗИП РИФ-И 48/0,5/10 (8)-кам6 (А)	СТАЛ 646782	201 007	-	
65	УЗИП РИФ-И 48/0,5/10 (8)-кам6 (Б)	СТАЛ 646782	201 008	-	
66	УЗИП РИФ-И 24/0,5/10 (2)	СТАЛ 646782	201 002	-	
67	УЗИП РИФ-И 48/0,5/10 (2)	СТАЛ 646782	201 003	-	
68					
69					
70					
71					
72					

СТАЛ 646782				
Изм.	Лист ?	Докум.	Погн.	Дата
Разраб.	Мурашов Р.В.			11.20
Пров.	Кутузова Н.Б.			11.20
Т. контр.				11.20
Н. контр.	Пузырева И.А.			11.20
Утв.	Калакутский Е.С.			11.20

Альбом типовых проектных решений			Лит.	Масса	Масштаб
Содержание			A	-	1:1
			Лист 5	Листов 67	
Общий вид, схемы подключения					

Принципы выбора параметров УЗИП

При выборе УЗИП с любыми рабочими элементами (варисторами, искровыми разрядниками, диодами) должны учитываться:

- параметры сети (напряжение, номинальный ток, параметры передачи данных, тип системы заземления);
- защитный эффект (пропускная способность и уровень напряжения защиты УЗИП);
- факторы, влияющие на установку (конструкция, условия подключения).

Принцип защиты цепей электропитания опирается на установку УЗИП в соответствии с зонной концепцией, при этом при выборе класса УЗИП принципиальное значение имеет достоверная оценка его токовой нагрузки.

Система защиты контрольно-измерительных линий базируется на типе защищаемого сигнала.

Выбор УЗИП начинается с определения параметров электрической сети, для которой он предназначен. Низковольтная сеть 380/220 В по номинальному выдерживаемому напряжению подразделяется на 4 категории (с I по IV) с нормированными значениями: 1,5; 2,5; 4,0 и 6,0 кВ соответственно. Классам УЗИП, соответственно, отвечают уровни защиты:

- УЗИП класс I – ≤ 4 кВ;
- УЗИП класс II – 1,3 ... 2,5 кВ;
- УЗИП класс III – 0,8 ... 1,5 кВ.

Уровень защиты выбранного УЗИП не должен превышать выдерживаемое напряжение электрической сети.

Кроме того, УЗИП характеризуется следующими параметрами:

U_n – номинальное напряжение сети;

U_c – максимальное длительное рабочее напряжение (действующее напряжение сети, при котором УЗИП длительно сохраняет работоспособность);

I_{imp} – амплитуда импульсного тока 10/350 мкс, который УЗИП пропускает без повреждения хотя бы один раз (для УЗИП I класса);


I_{max} – амплитуда импульса 8/20 мкс, который УЗИП пропускает без повреждения хотя бы один раз (для УЗИП II класса);

I_n – номинальный разрядный ток – амплитуда импульса тока 8/20 мкс, протекающего через УЗИП; этот ток УЗИП выдерживает многократно, при этом токе определяется уровень защиты УЗИП на базе варисторов;

U_p – уровень напряжения защиты – характеризует УЗИП в части ограничения напряжения на его выводах при протекании через него тока I_n ;

I_f – допустимый сопровождающий ток (для УЗИП на базе разрядника);

t_a – время срабатывания УЗИП.

					СТАЛ 646782			
Изм.	Лист ?	Докум.	Погн.	Дата	Альбом типовых проектных решений	Лит.	Масса	Масштаб
Разраб.	Мурашов Р.В.			11.20	Пояснительная записка	A	-	1:1
Пров.	Кутузова Н.Б.			11.20		Лист 6	Листов 67	
Т. контр.				11.20				
Н. контр.	Пузырева И.А.			11.20	Принципы выбора параметров УЗИП			
Утв.	Калакутский Е.С.			11.20				

Принцип выбора УЗИП с помощью алгоритмов

АО НПО «Стример», как производитель устройств защиты от импульсных перенапряжений – УЗИП серии «РИФ», гарантирует высокое качество изделий, выполняя контроль на всех этапах технологического процесса. При этом обеспечить эффективную защиту оборудования за счет выбора оптимальных характеристик УЗИП, схемы их подключения и места установки можно только в диалоге с заказчиком.


Универсальные алгоритмы выбора УЗИП «РИФ-Э» разработаны на основе требований стандартов ГОСТ Р МЭК 62305-4-2016 и ГОСТ Р МЭК 61643-12-2011 с учетом многообразия исходных данных, и помогают ответить на вопросы:

1. Куда поставить УЗИП?
2. Какой класс УЗИП выбрать?
3. Какие параметры УЗИП выбрать?
4. По какой схеме подключить УЗИП?

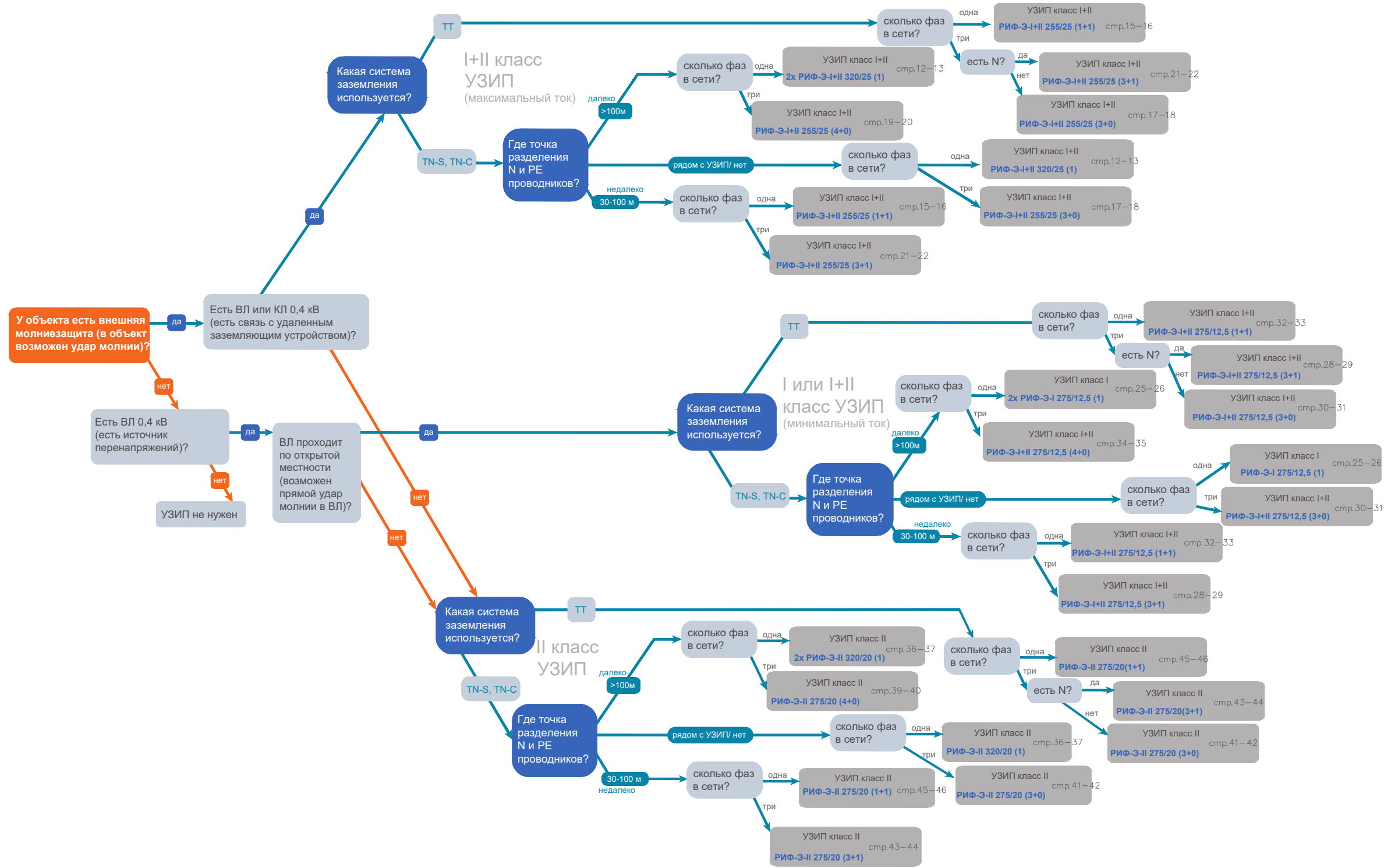
Алгоритмы в итоге приведут пользователя к конкретным устройствам из каталога УЗИП «РИФ», отвечающим именно его потребностям. Для этого нужны исходные данные по защищаемому объекту, которые анализируются «за кадром» с учетом риска воздействия, расположения источника и приемника помехи, канала распространения перенапряжений (ПН), связей по заземлению и т.д.

Алгоритмы А, В и С охватывают самые опасные ситуации развития перенапряжений и позволяют выбрать УЗИП для защиты основного оборудования на первой ступени. Алгоритм D реализует защиту более чувствительного оборудования, размещенного во второй и последующих зонах с точки зрения зонной концепции молниезащиты.

Для начала нужно определиться, что защищаем. От ответа зависит, какие из 4-х предложенных алгоритмов будут задействованы при выборе УЗИП, а именно, достаточно ли защитить «периферию» объекта (вводной щит, периметральные системы комплексной безопасности, наружное освещение) или нужно более глубокое ограничение перенапряжений внутри здания для защиты чувствительной аппаратуры. В первом случае достаточно одной ступени защиты с помощью УЗИП I или II класса, во втором – потребуется организация каскадной защиты и координация совместной работы УЗИП разных ступеней.

					СТАЛ 646782		
Изм.	Лист	Докум.	Погн.	Дата	Лит.	Масса	Масштаб
					<i>Альбом типовых проектных решений</i>		
Разраб.	Мурашов Р.В.			11.20	А	-	1:1
Пров.	Кутузова Н.Б.			11.20			
Т. контр.				11.20			
					Лист 7	Листов 67	
Н. контр.	Пузырева И.А.			11.20	<i>Принцип выбора УЗИП с помощью алгоритмов</i>		
Утв.	Калакутский Е.С.			11.20	 СТРИМЕР® сохраняя свет		

Алгоритм А: Выбор УЗИП первой ступени (защита ВРУ, ГРЩ)



У объекта есть внешняя молниезащита (в объект возможен удар молнии)?

Есть ВЛ 0,4 кВ (есть источник перенапряжений)?

УЗИП не нужен



Не требуется установка УЗИП между N и РЕ-проводниками в случае, если разделение PEN-проводника выполнено в непосредственной близости от места установки УЗИП.
К УЗИП можно добавить опцию дистанционной сигнализации о неисправном состоянии рабочего модуля

Изм.	Лист	Докум.	Погн.	Дата
Разраб.		Мурашов Р.В.		11.20
Пров.		Кутузова Н.Б.		11.20
Т. контр.				11.20
Н. контр.		Пузырева И.А.		11.20
Утв.		Калакутский Е.С.		11.20

СТАЛ 646782

Альбом типовых проектных решений
Алгоритм выбора УЗИП

Лист	Масса	Масштаб
A	-	1:1
Лист 8	Листов 67	

Алгоритм А



Перв. примен.

Справ. ?

Погн. и дата

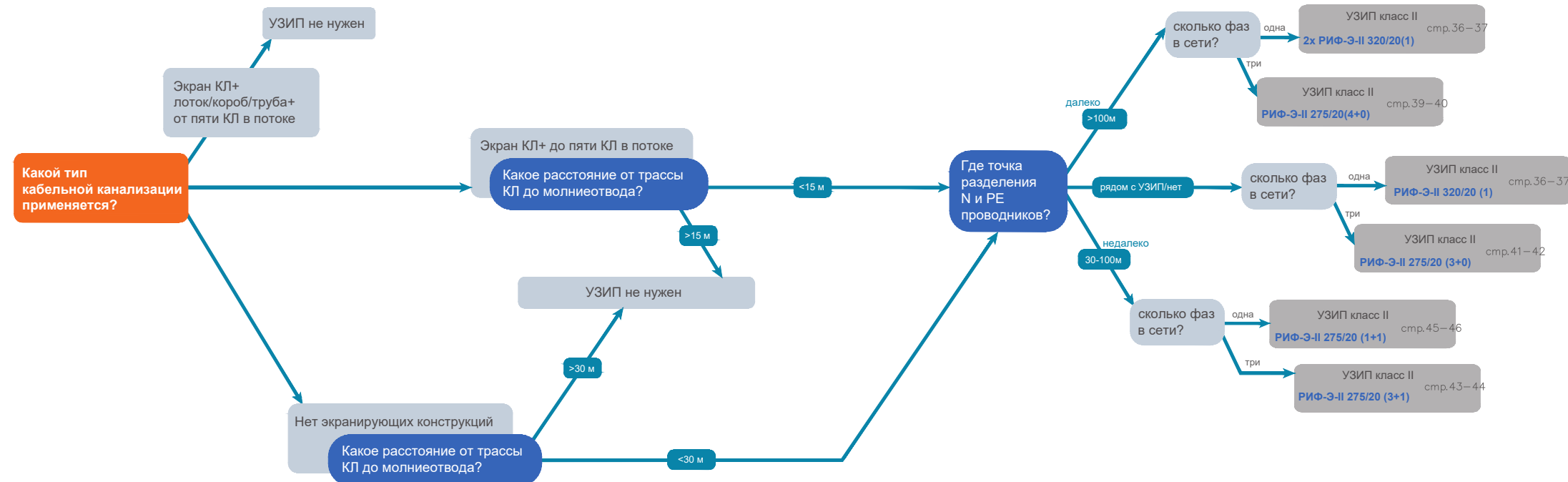
Инв. ? дубл.

Взам. инв. ?

Погн. и дата

Инв. ? подл.

Алгоритм В: Выбор УЗИП для защиты от наведенных перенапряжений



С помощью алгоритма В от наведенных (индуктированных) перенапряжений защищается оборудование, питающие линии 0,4 кВ которого проходят вблизи молниеотводов на открытой территории объекта. Типичными примерами таких объектов являются промышленные предприятия, аэропорты, заправочные станции, компрессорные станции, ОРУ подстанций (рисунок 19).

Для организации защиты объекта требуется оценить степень ослабления воздействия, которая зависит, прежде всего, от расстояния между трассой КЛ и источником перенапряжений (молниеотводом), а также от наличия заземленных металлических конструкций вдоль КЛ – собственный экран КЛ, экраны и РЕ-проводники параллельных кабельных линий в потоке, а также металлические трубы для прокладки кабелей ослабляют воздействие путем экранирования. УЗИП для защиты от наведенных перенапряжений устанавливаются по концам кабельных линий, проходящих вблизи молниеотводов.

Не требуется установка УЗИП между N и РЕ-проводниками в случае, если разделение PEN-проводника выполнено в непосредственной близости от места установки УЗИП.

К УЗИП можно добавить опцию дистанционной сигнализации о неисправном состоянии рабочего модуля



					СТАЛ 646782			
Изм.	Лист	Докум.	Погн.	Дата	<i>Альбом типовых проектных решений</i> <i>Алгоритм выбора УЗИП</i>	Лист	Масса	Масштаб
Разраб.	Мурашов Р.В.			11.20		A	-	1:1
Пров.	Кутузова Н.Б.			11.20		Лист	9	Листов 67
Т. контр.				11.20				
Н. контр.	Пузырева И.А.			11.20	<i>Алгоритм В</i>			
Утв.	Калакутский Е.С.			11.20				

Перв. примен.

Справ. ?

Погн. и дата

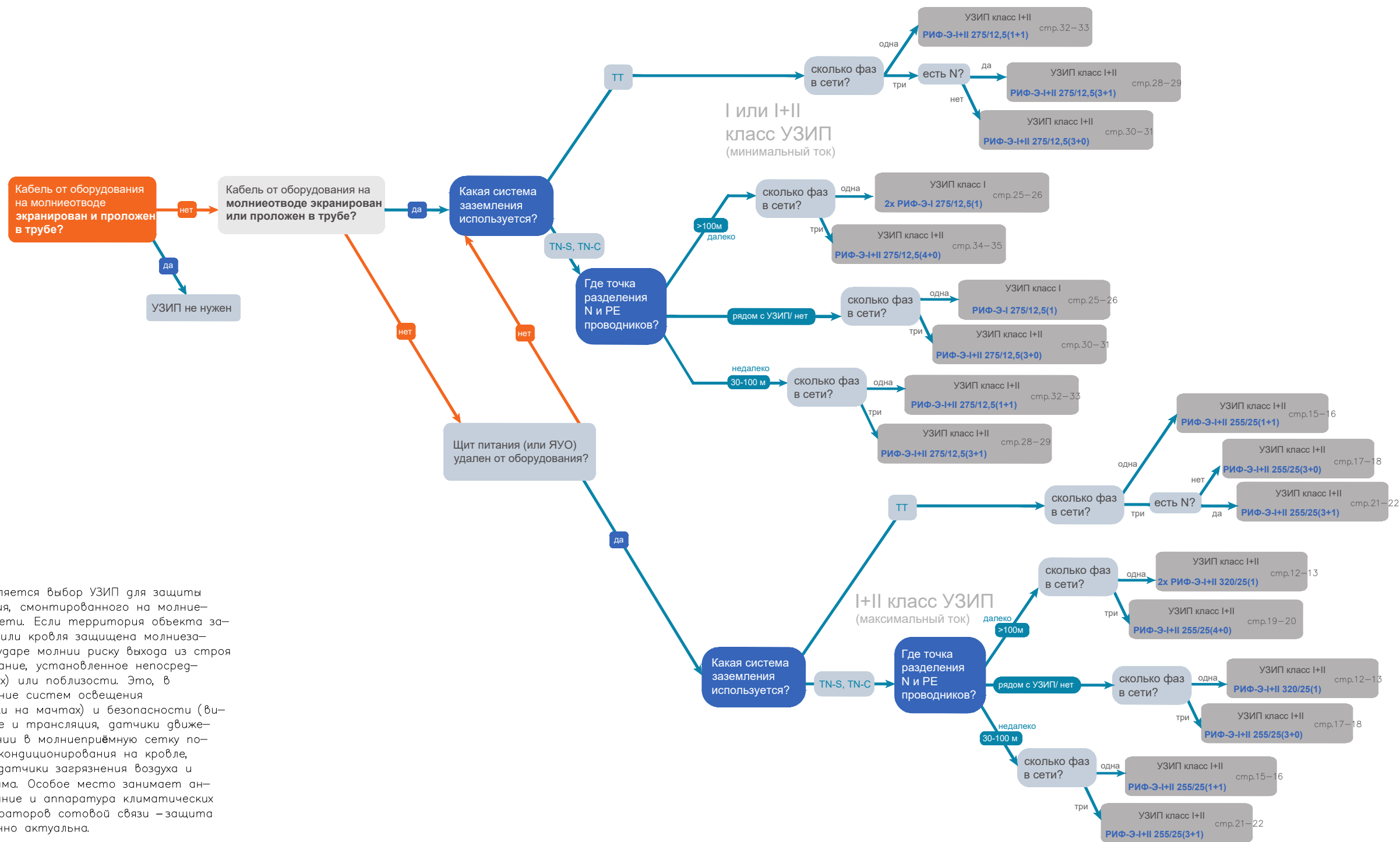
Инв. ? дубл.

Взам. инв. ?

Погн. и дата

Инв. ? подл.

Алгоритм С: Выбор УЗИП для защиты оборудования у молниеотводов



По алгоритму С осуществляется выбор УЗИП для защиты периферийного оборудования, смонтированного на молниеотводах и прилегающей сети. Если территория объекта защищена молниеотводами (или кровля защищена молниезащитной сеткой), то при ударе молнии риску выхода из строя подвергается всё оборудование, установленное непосредственно на опорах (мачтах) или поблизости. Это, в первую очередь, оборудование систем освещения (светодиодные светильники на мачтах) и безопасности (видеонаблюдение, оповещение и трансляция, датчики движения и др.). При ударе молнии в молниеприёмную сетку повреждается оборудование кондиционирования на кровле, декоративная подсветка, датчики загрязнения воздуха и оборудование ионизации дыма. Особое место занимает антенно-фидерное оборудование и аппаратура климатических шкафов (контейнеров) операторов сотовой связи – защита этого оборудования особенно актуальна.

Следует отметить, что повреждается не только оборудование на молниеотводах, но и изоляция питающих кабелей, а также оборудование, находящееся на обратном конце КЛ. Поэтому установка УЗИП необходима с обоих концов КЛ. Например, для защиты сети освещения с прожекторными мачтами требуется установка УЗИП как в щитке на прожекторной мачте, так и в шкафу управления освещением.

Не требуется установка УЗИП между N и PE-проводниками в случае, если разделение PEN-проводника выполнено в непосредственной близости от места установки УЗИП. К УЗИП можно добавить опцию дистанционной сигнализации о неисправном состоянии рабочего модуля



СТАЛ 646782				
Изм.	Лист	Докум.	Погн.	Дата
Разраб.	Мурашов Р.В.			11.20
Пров.	Кутузова Н.Б.			11.20
Т. контр.				11.20
Н. контр.	Пузырева И.А.			11.20
Утв.	Калакутский Е.С.			11.20
<i>Альбом типовых проектных решений</i>				
<i>Алгоритм выбора УЗИП</i>				
<i>Алгоритм С</i>				
			Лист	10
			Листов	67
			Масса	-
			Масштаб	1:1

Перв. примен.

Справ. ?

Погн. и дата

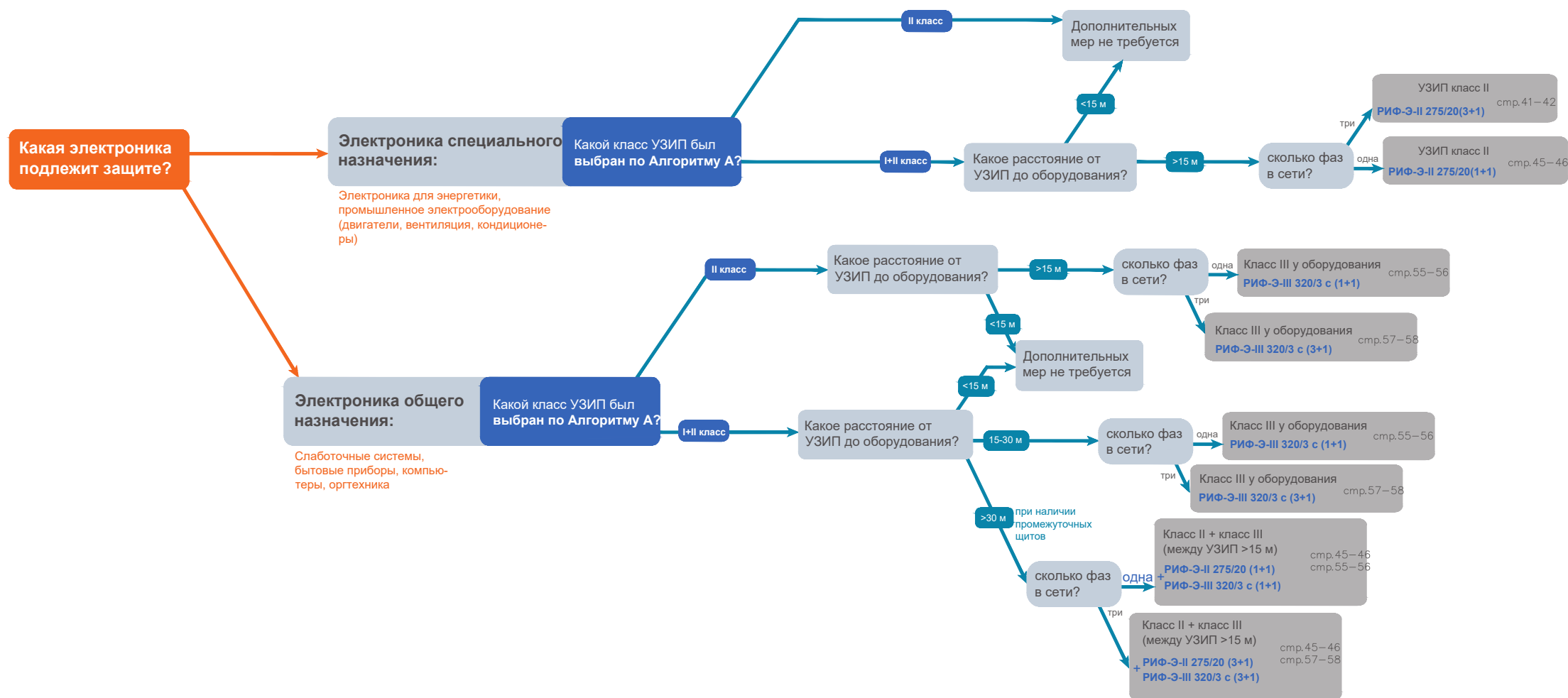
Инв. ? дубл.

Взам. инв. ?

Погн. и дата

Инв. ? подл.

Алгоритм D: Выбор УЗИП второй и третьей ступеней (каскадная защита)



Алгоритм D поможет организовать каскадную схему защиты – выбрать УЗИП второй и, при необходимости, третьей ступеней для электроники специального и общего назначения. УЗИП для второй и третьей ступеней выбираются с учетом УЗИП, установленных на предыдущем этапе по алгоритму А.

4 Под специальной электроникой понимается оборудование промышленных предприятий, которое исходно предназначено для работы в тяжелых с точки зрения электромагнитной совместимости условиях: оборудование релейной защиты и автоматики электрических станций и подстанций, контроллеры управления двигателями, системы кондиционирования и т.п. Под электроникой общего назначения понимается офисная или бытовая аппаратура, которая обладает низкой стойкостью к перенапряжениям: компьютеры, оргтехника, бытовые приборы, блоки управления газовыми котлами и т.п.

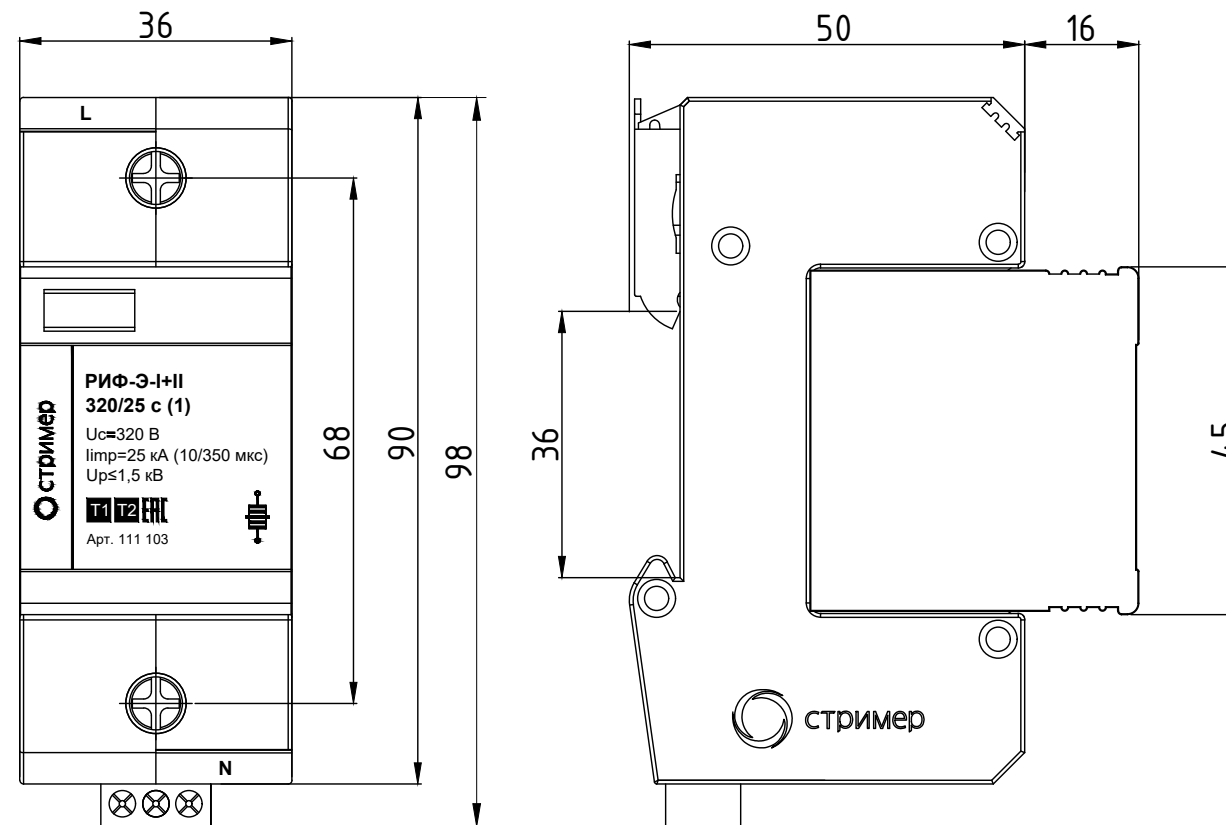
К УЗИП можно добавить опцию дистанционной сигнализации о неисправном состоянии рабочего модуля



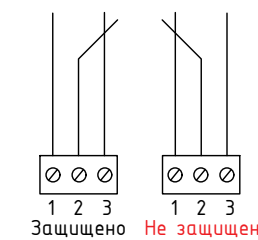
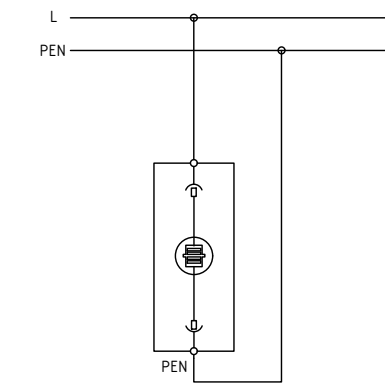
					СТАЛ 646782			
Изм.	Лист	Докум.	Погн.	Дата	<i>Альбом типовых проектных решений</i> <i>Алгоритм выбора УЗИП</i>	Лист	Масса	Масштаб
Разраб.	Мурашов Р.В.			11.20		A	-	1:1
Пров.	Кутузова Н.Б.			11.20		Лист	11	Листов
Т. контр.				11.20				
Н. контр.	Пузырева И.А.			11.20	<i>Алгоритм D</i>			
Утв.	Калакутский Е.С.			11.20				

Схема подключения УЗИП РИФ-Э-I+II 320/25 с (1) и контактов дистанционной сигнализации

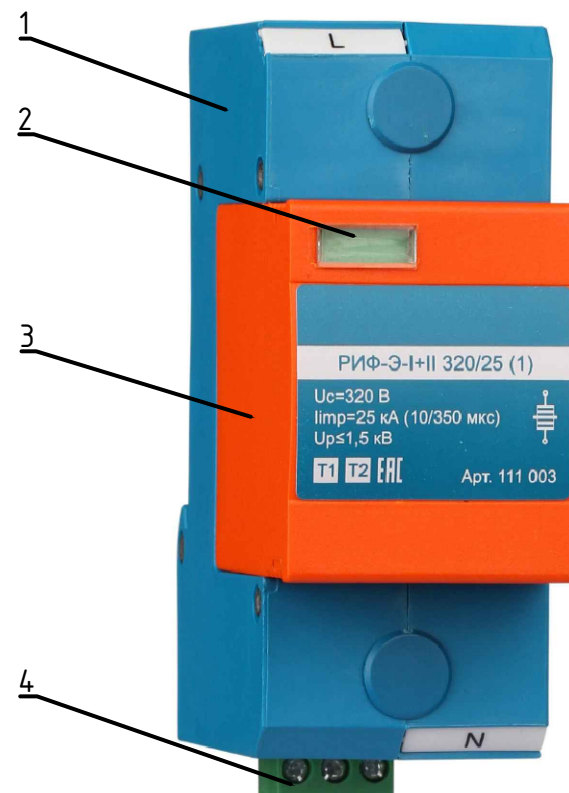
Габаритные размеры УЗИП РИФ-Э-I+II 320/25 с (1)



Система заземления TN-C



Внешний вид УЗИП РИФ-Э-I+II 320/25 с (1)



Устройство защиты от импульсных перенапряжений (УЗИП) коммутирующего типа РИФ-Э-I+II 320/25 с (1) предназначено для защиты оборудования в низковольтных цепях до 1000 В от вторичных воздействий молнии, электромагнитных наводок и коммутационных перенапряжений. Однополюсное УЗИП класса испытаний I+II состоит из базы и сменного рабочего модуля. Применяется в любых системах заземления. Применяется в системах заземления TN-S, TN-C и TT. Однополюсное УЗИП класса испытаний I+II состоит из базы и сменного рабочего модуля. УЗИП устанавливается на стандартную DIN-рейку

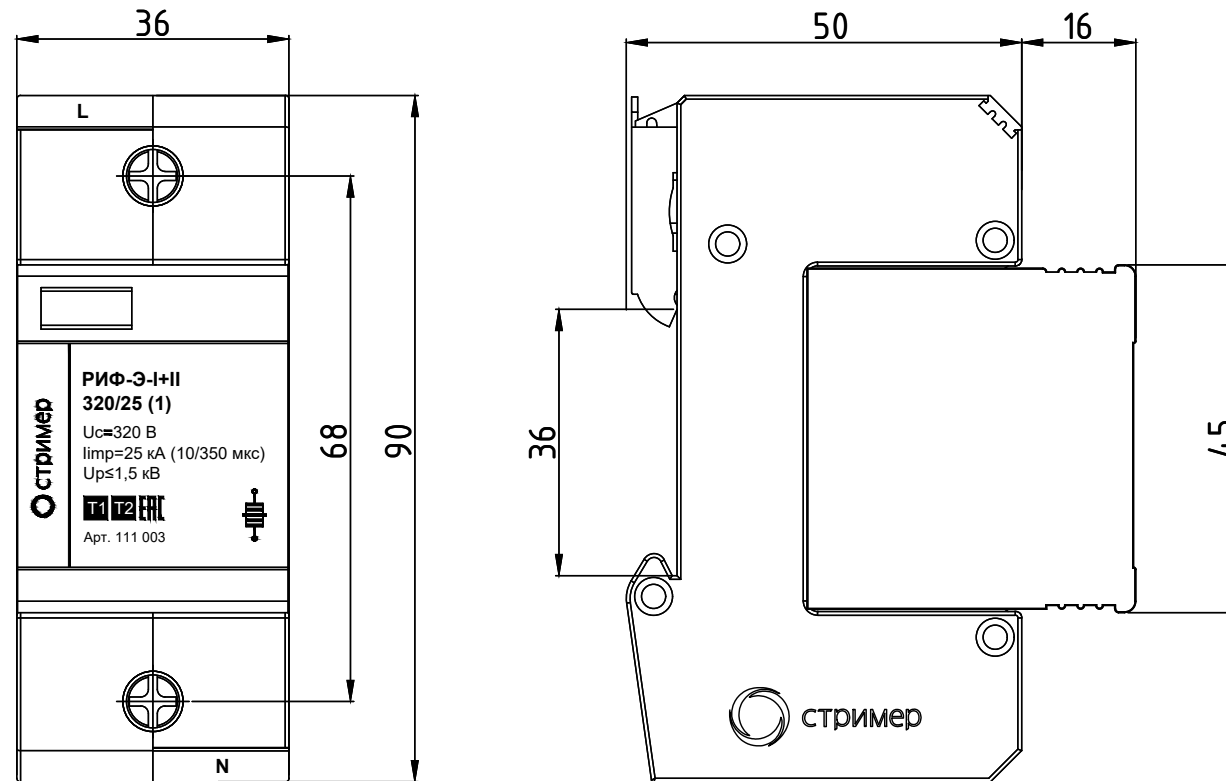
Спецификация

Поз.	Наименование	Кол.	Примечание
1	База устройства	шт. 1	
2	Индикатор состояния	шт. 1	
3	Сменный рабочий модуль	шт. 1	
4	Контакты дистанционной сигнализации	шт. 1	

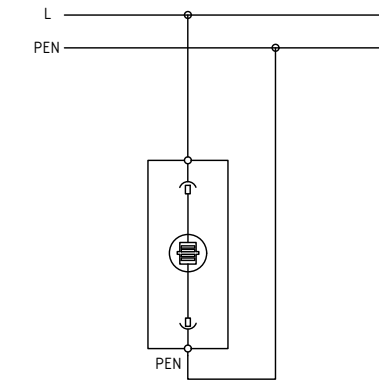
СТАЛ 646782

Изм.	Лист ?	Докум.	Погн.	Дата	Альбом типовых проектных решений	Лист	Масса	Масштаб
Разраб.	Мурашов Р.В.			11.20	УЗИП РИФ-Э-I+II 320/25 с (1) Арт. 111 103	А	-	1:1
Пров.	Кутузова Н.Б.			11.20		Лист 12	Листов 67	
Т. контр.				11.20				
Н. контр.	Пузырева И.А.			11.20	Общий вид, схемы подключения			
Утв.	Калакутский Е.С.			11.20				

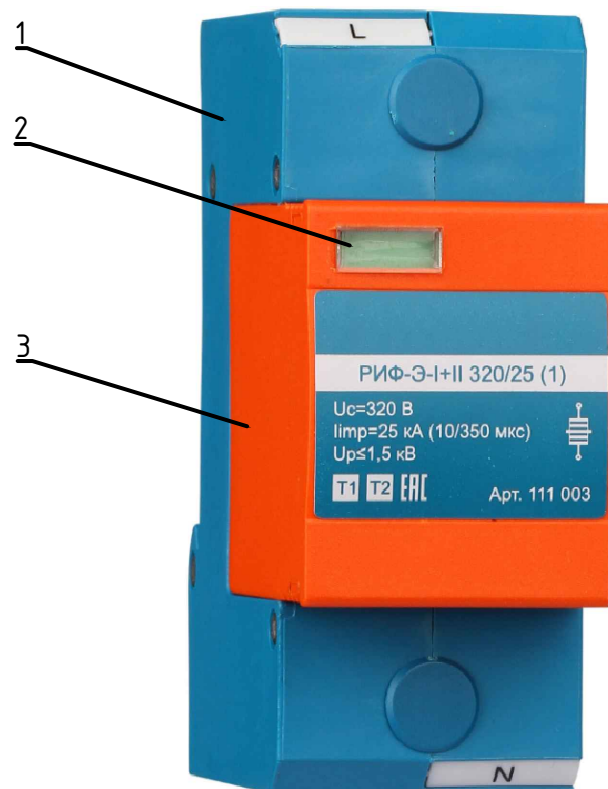
Габаритные размеры УЗИП РИФ-Э-І+ІІ 320/25 (1)



Система заземления TN-C



Внешний вид УЗИП РИФ-Э-І+ІІ 320/25 (1)



Устройство защиты от импульсных перенапряжений (УЗИП) коммутующего типа РИФ-Э-І+ІІ 320/25 с (1) предназначено для защиты оборудования в низковольтных цепях до 1000 В от вторичных воздействий молнии, электромагнитных наводок и коммутационных перенапряжений. Однополюсное УЗИП класса испытаний І+ІІ состоит из базы и сменного рабочего модуля. Применяется в любых системах заземления. Применяется в системах заземления TN-S, TN-C и TT. Однополюсное УЗИП класса испытаний І+ІІ состоит из базы и сменного рабочего модуля. УЗИП устанавливается на стандартную DIN-рейку

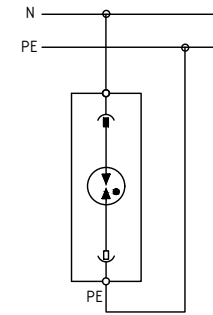
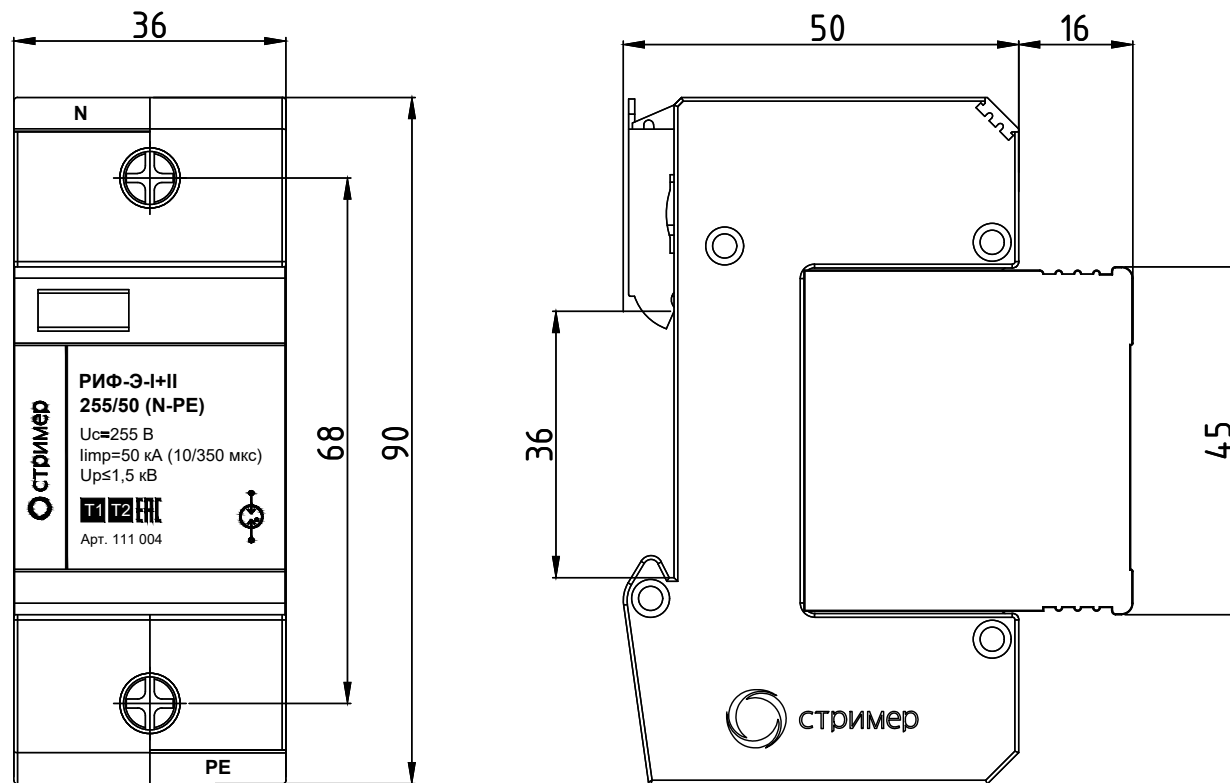
Спецификация

Поз.	Наименование	Кол.	Примечание
1	База устройства	шт. 1	
2	Индикатор состояния	шт. 1	
3	Съемный рабочий модуль	шт. 1	

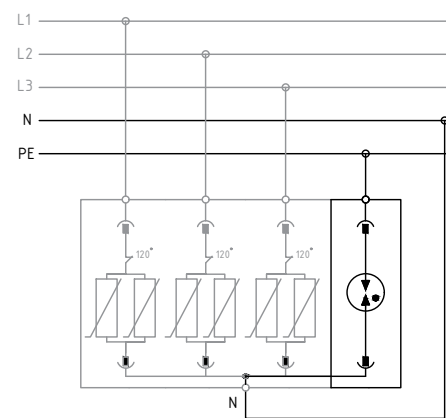
СТАЛ 646782

Изм.	Лист ?	Докум.	Погн.	Дата	Альбом типовых проектных решений	Лист	Масса	Масштаб	
Разраб.	Мурашов Р.В.			11.20	УЗИП РИФ-Э-І+ІІ 320/25 (1) Арт. 111 003	А	-	1:1	
Пров.	Кутузова Н.Б.			11.20		Лист	13	Листов	67
Т. контр.				11.20					
Н. контр.	Пузырева И.А.			11.20	Общий вид, схемы подключения				
Утв.	Калакутский Е.С.			11.20					

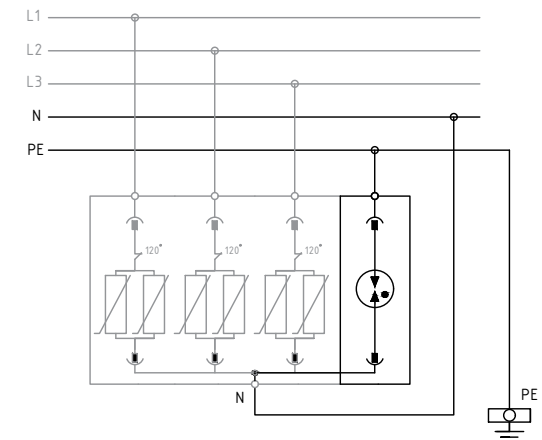
Габаритные размеры УЗИП РИФ-Э-І+ІІ 255/50 (N-PE)



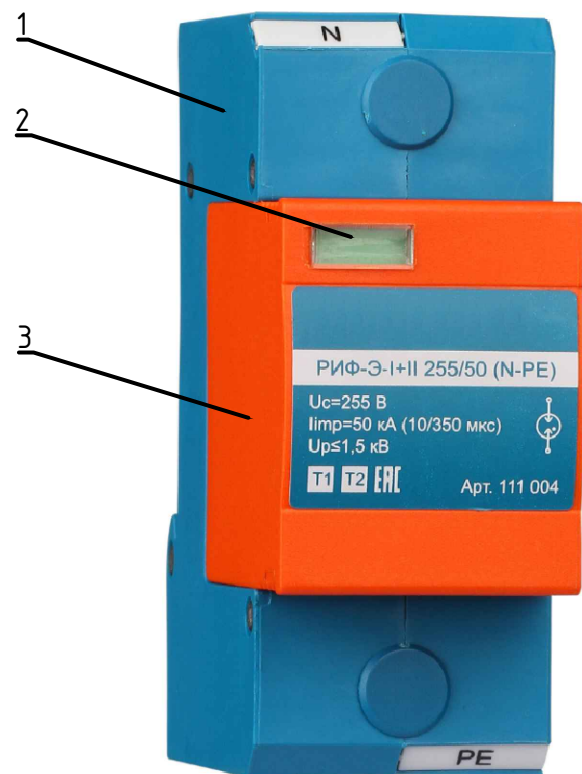
Система заземления TN-S



Система заземления TT



Внешний вид УЗИП РИФ-Э-І+ІІ 255/50 (N-PE)



Устройство защиты от импульсных перенапряжений (УЗИП) коммутационного типа РИФ-Э-І+ІІ 255/50 (N-PE) предназначено для защиты оборудования в низковольтных цепях до 1000 В от вторичных воздействий молнии, электромагнитных наводок и коммутационных перенапряжений. Применяется в системах заземления TN-S и TT для защиты изоляции нулевого проводника. Рабочим элементом УЗИП является мощный газонаполненный разрядник. УЗИП устанавливается на стандартную DIN-рейку

Спецификация

Поз.	Наименование	Кол.	Примечание
1	База устройства	шт. 1	
2	Индикатор состояния	шт. 1	
3	Сменный рабочий модуль	шт. 1	

СТАЛ 646782

Изм.	Лист ?	Докум.	Погн.	Дата	Альбом типовых проектных решений	Лист	Масса	Масштаб
Разраб.	Мурашов Р.В.			11.20	УЗИП РИФ-Э-І+ІІ 255/50 (N-PE) Арт. 111 004	A	-	1:1
Пров.	Кутузова Н.Б.			11.20		Лист 14	Листов 67	
Т. контр.				11.20				
Н. контр.	Пузырева И.А.			11.20	Общий вид, схемы подключения			
Утв.	Калакутский Е.С.			11.20				

Перв. примен.

Справ. ?

Погн. и дата

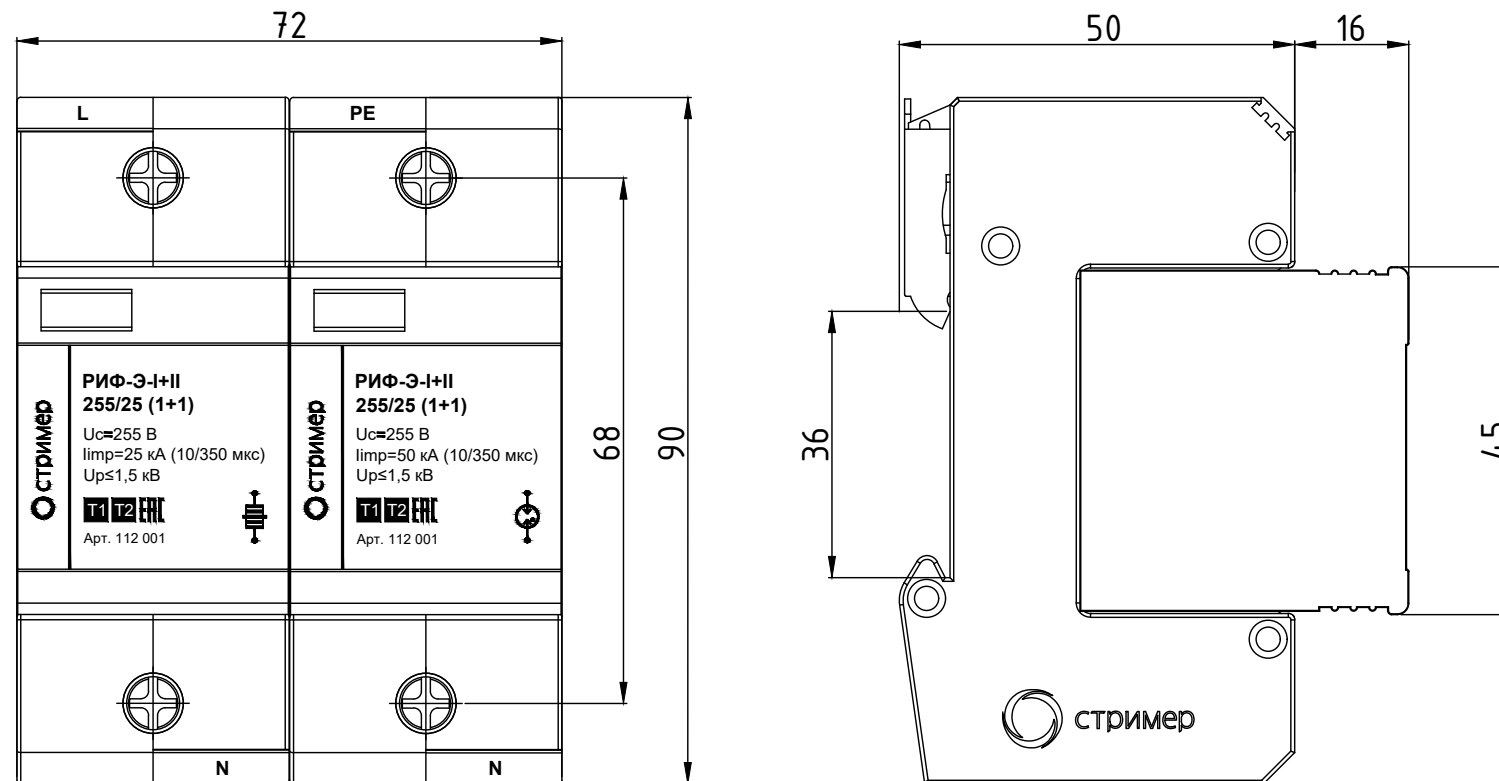
Инд. ? дубл.

Взам. инв. ?

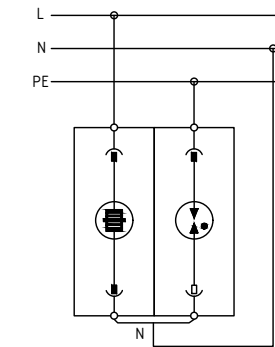
Погн. и дата

Инд. ? подл.

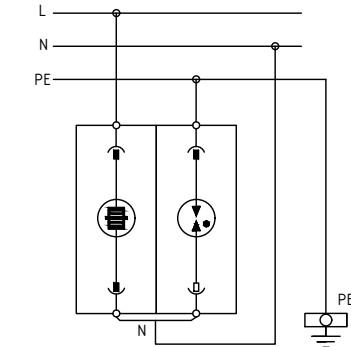
Габаритные размеры УЗИП РИФ-Э-I+II 255/25 (1+1)



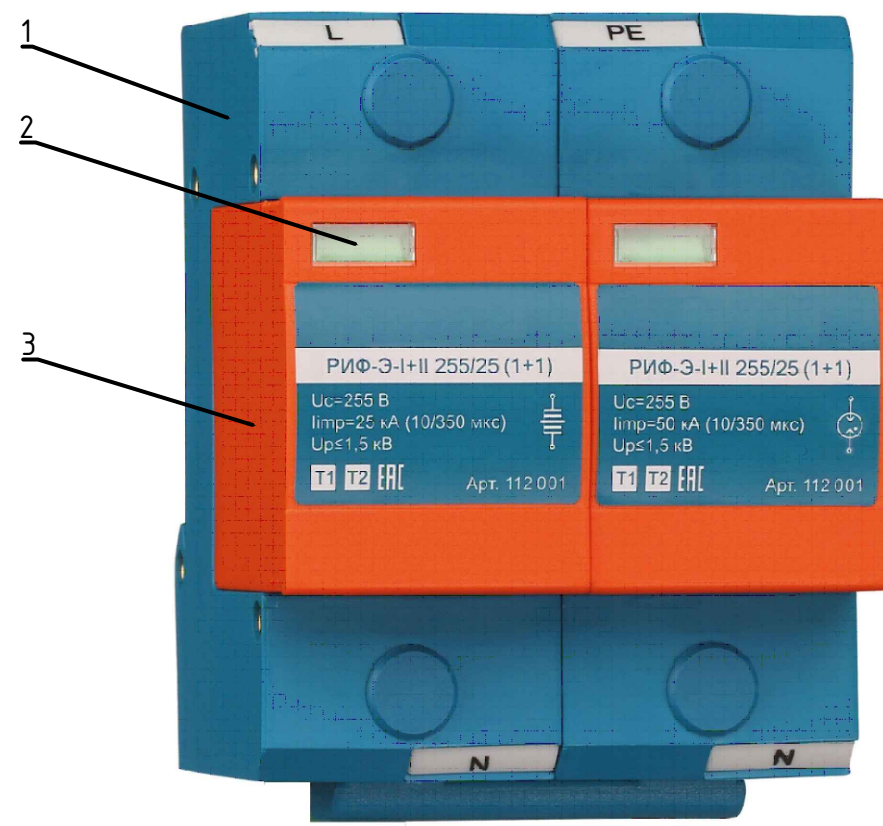
Система заземления TN-S



Система заземления TT




Внешний вид УЗИП РИФ-Э-I+II 255/25 (1+1)



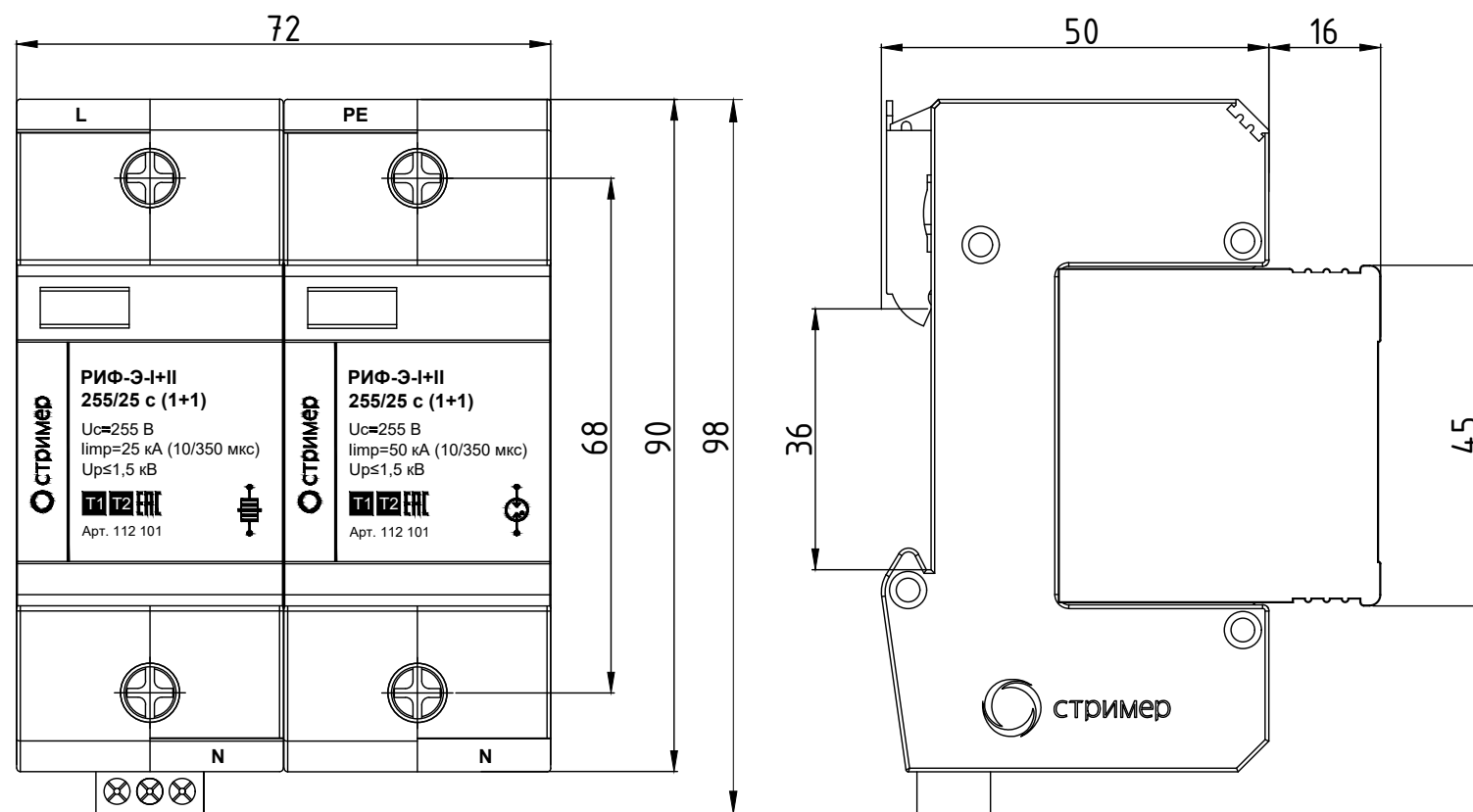
Устройство защиты от импульсных перенапряжений (УЗИП) коммутующего типа РИФ-Э-I+II 255/25 (1+1) предназначено для защиты оборудования в низковольтных цепях до 1000 В от вторичных воздействий молнии, электромагнитных наводок и коммутационных перенапряжений. Применяется в системах заземления TT и TN-S. Двухполюсное УЗИП класса испытаний I+II состоит из базы и двух сменных рабочих модулей. УЗИП устанавливается на стандартную DIN-рейку

Спецификация

Поз.	Наименование	Кол.	Примечание
1	База устройства	шт. 1	
2	Индикатор состояния	шт. 2	
3	Сменный рабочий модуль	шт. 2	

СТАЛ 646782									
Изм.	Лист	Докум.	Погн.	Дата	Альбом типовых проектных решений	Лит.	Масса	Масштаб	
Разраб.	Мурашов Р.В.			11.20		УЗИП РИФ-Э-I+II 255/25 (1+1) Art. 112 001	A	-	1:1
Пров.	Кутузова Н.Б.			11.20	Лист		15	Листов	67
Т. контр.				11.20	Общий вид, схемы подключения				
Н. контр.	Пузырева И.А.			11.20					
Утв.	Калакутский Е.С.			11.20					

Габаритные размеры УЗИП РИФ-Э-I+II 255/25 с (1+1)



Внешний вид УЗИП РИФ-Э-I+II 255/25 с (1+1)

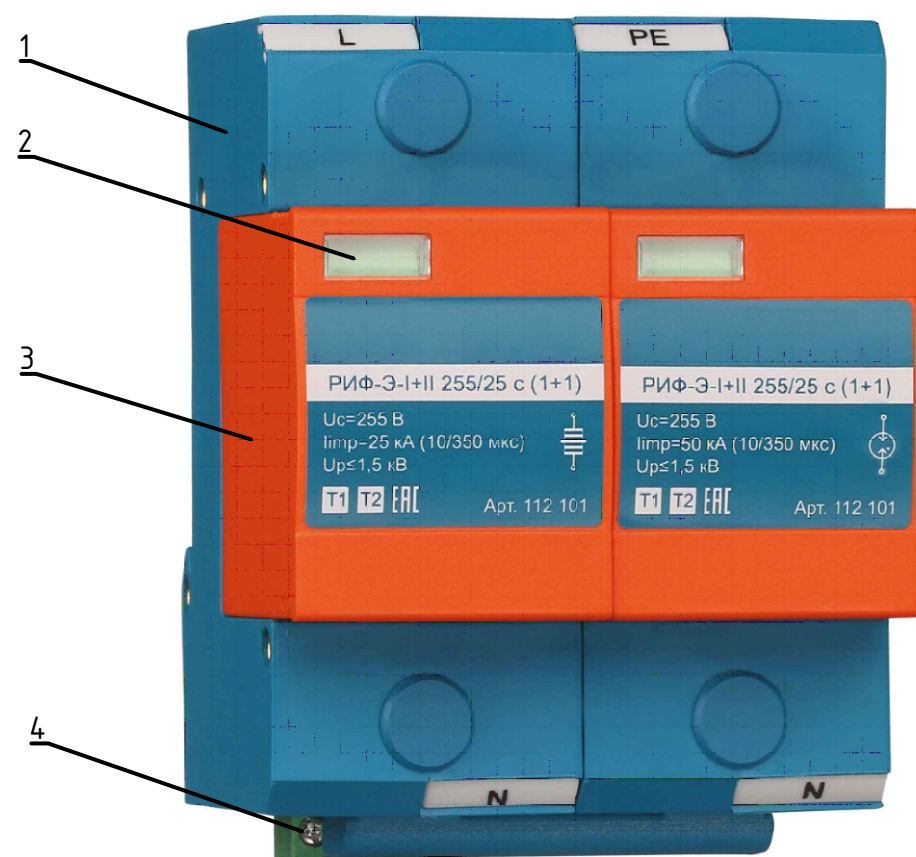
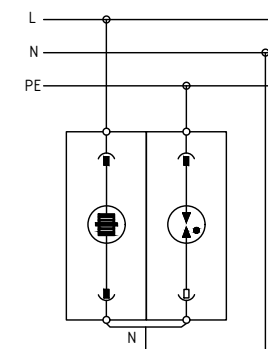
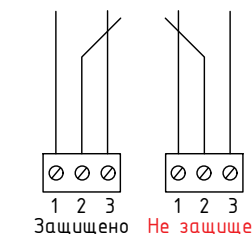
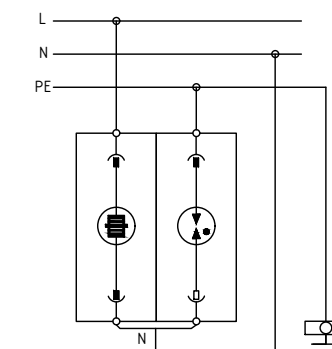


Схема подключения УЗИП РИФ-Э-I+II 255/25 с (1+1) и контактов дистанционной сигнализации

Система заземления TN-S



Система заземления TT




Устройство защиты от импульсных перенапряжений (УЗИП) коммутующего типа РИФ-Э-I+II 255/25 с (1+1) предназначено для защиты оборудования в низковольтных цепях до 1000 В от вторичных воздействий молнии, электромагнитных наводок и коммутационных перенапряжений. Применяется в системах заземления TT и TN-S. Двухполюсное УЗИП класса испытаний I+II состоит из базы и двух сменных рабочих модулей. УЗИП устанавливается на стандартную DIN-рейку

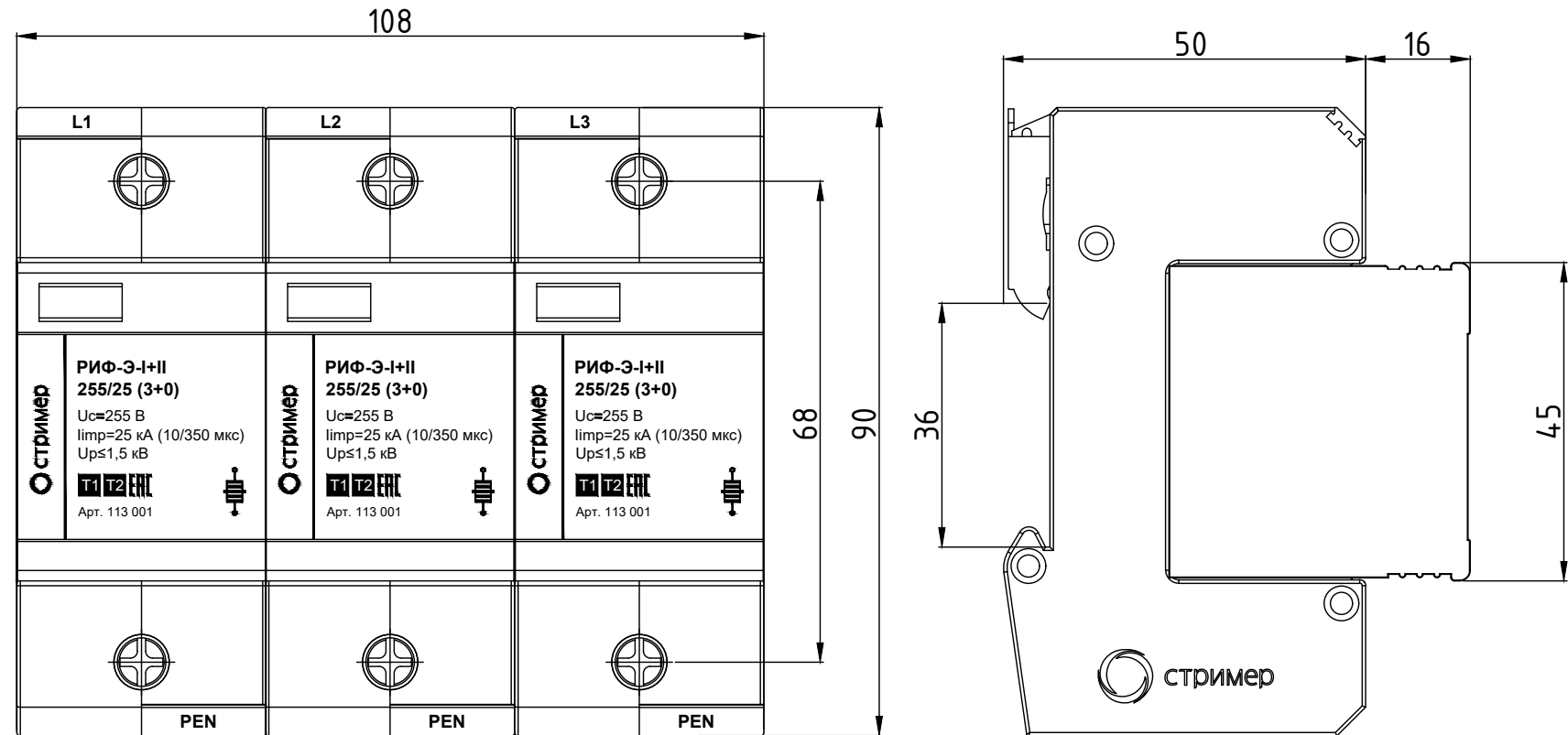
Спецификация

Поз.	Наименование	Кол.	Примечание
1	База устройства	шт. 1	
2	Индикатор состояния	шт. 2	
3	Сменный рабочий модуль	шт. 2	
4	Контакты дистанционной сигнализации	шт. 1	

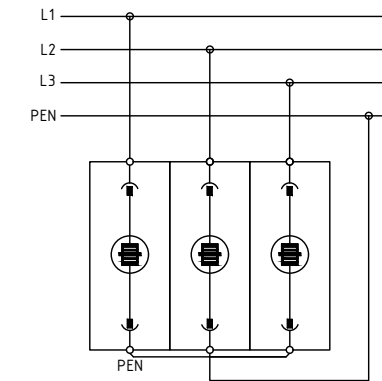
СТАЛ 646782

Изм.	Лист	Докум.	Погн.	Дата	Альбом типовых проектных решений	Лист	Масса	Масштаб	
						A	-	1:1	
Разраб.		Мурашов Р.В.		11.20	УЗИП РИФ-Э-I+II 255/25 с (1+1) Арт. 112 101	Лист	16	Листов	67
Пров.		Кутузова Н.Б.		11.20					
Т. контр.				11.20					
Н. контр.		Пузырева И.А.		11.20	Общий вид, схемы подключения	 сохраняя свет			
Утв.		Калакутский Е.С.		11.20					

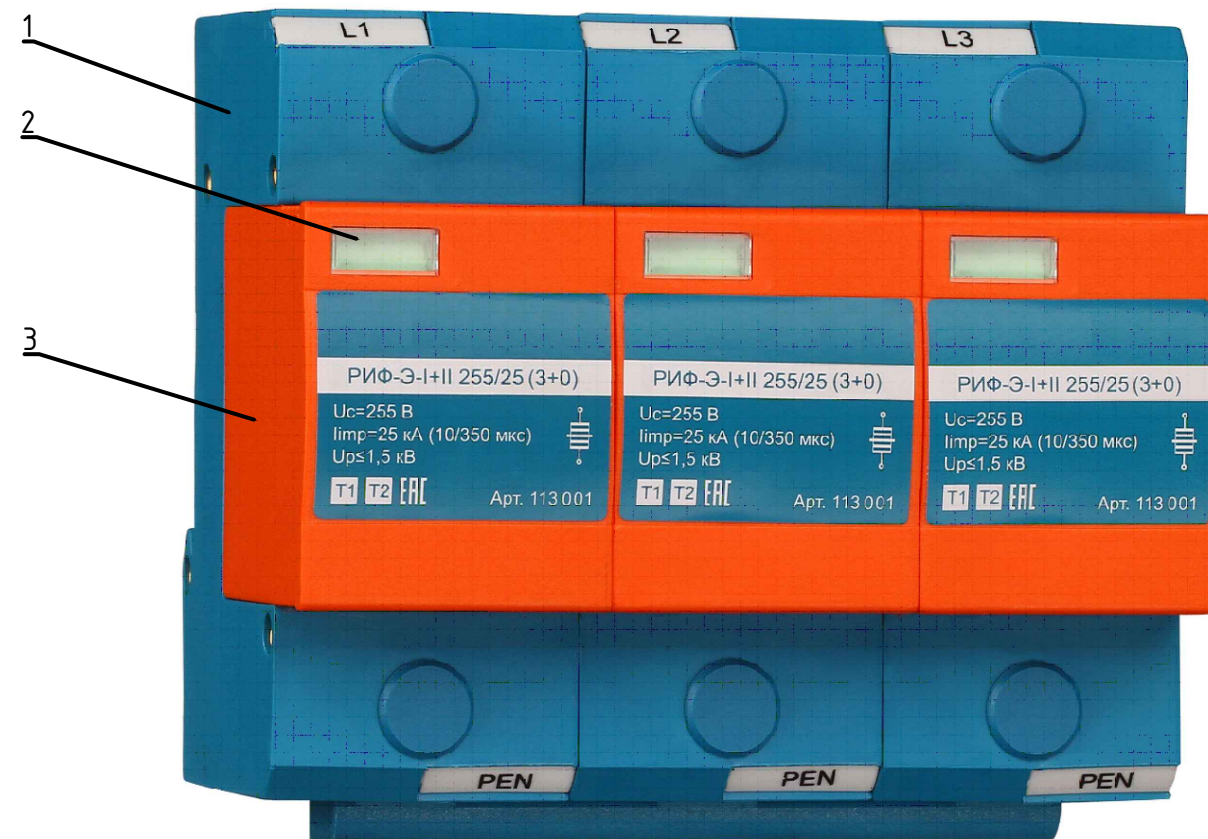
Габаритные размеры УЗИП РИФ-Э-І+ІІ 255/25 (3+0)



Система заземления TN-C




Внешний вид УЗИП РИФ-Э-І+ІІ 255/25 (3+0)



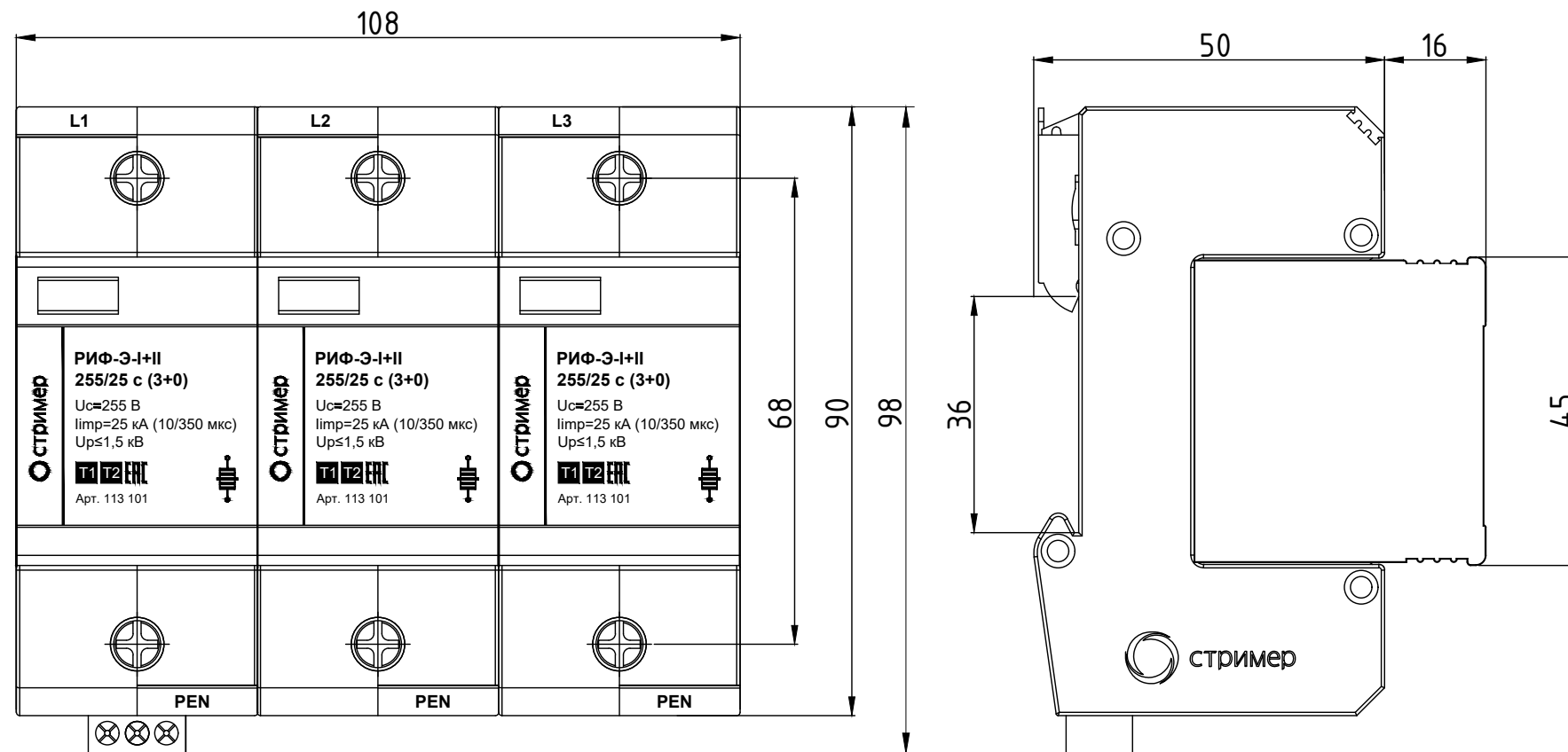
Устройство защиты от импульсных перенапряжений (УЗИП) коммутующего типа РИФ-Э-І+ІІ 255/25 (3+0) предназначено для защиты оборудования в низковольтных цепях до 1000 В от вторичных воздействий молнии, электромагнитных наводок и коммутационных перенапряжений. Применяется в системе заземления TN-C. Трехполюсное УЗИП класса испытаний І+ІІ состоит из базы и трех сменных рабочих модулей. УЗИП устанавливается на стандартную DIN-рейку

Спецификация

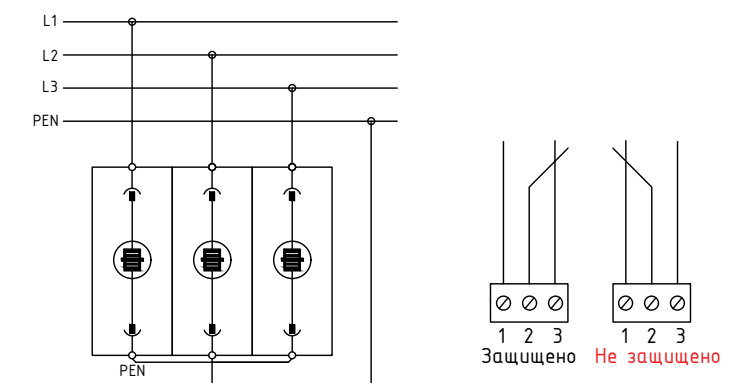
Поз.	Наименование	Кол.	Примечание
1	База устройства	шт. 1	
2	Индикатор состояния	шт. 3	
3	Сменный рабочий модуль	шт. 3	

СТАЛ 646782								
Изм.	Лист ?	Докум.	Погн.	Дата	Альбом типовых проектных решений	Лист	Масса	Масштаб
Разраб.	Мурашов Р.В.			11.20		УЗИП РИФ-Э-І+ІІ 255/25 (3+0) Арт. 113 001	А	-
Пров.	Кутузова Н.Б.			11.20	Лист 17		Листов 67	
Т. контр.				11.20				
Н. контр.	Пузырева И.А.			11.20	Общий вид, схемы подключения			
Утв.	Калакутский Е.С.			11.20				

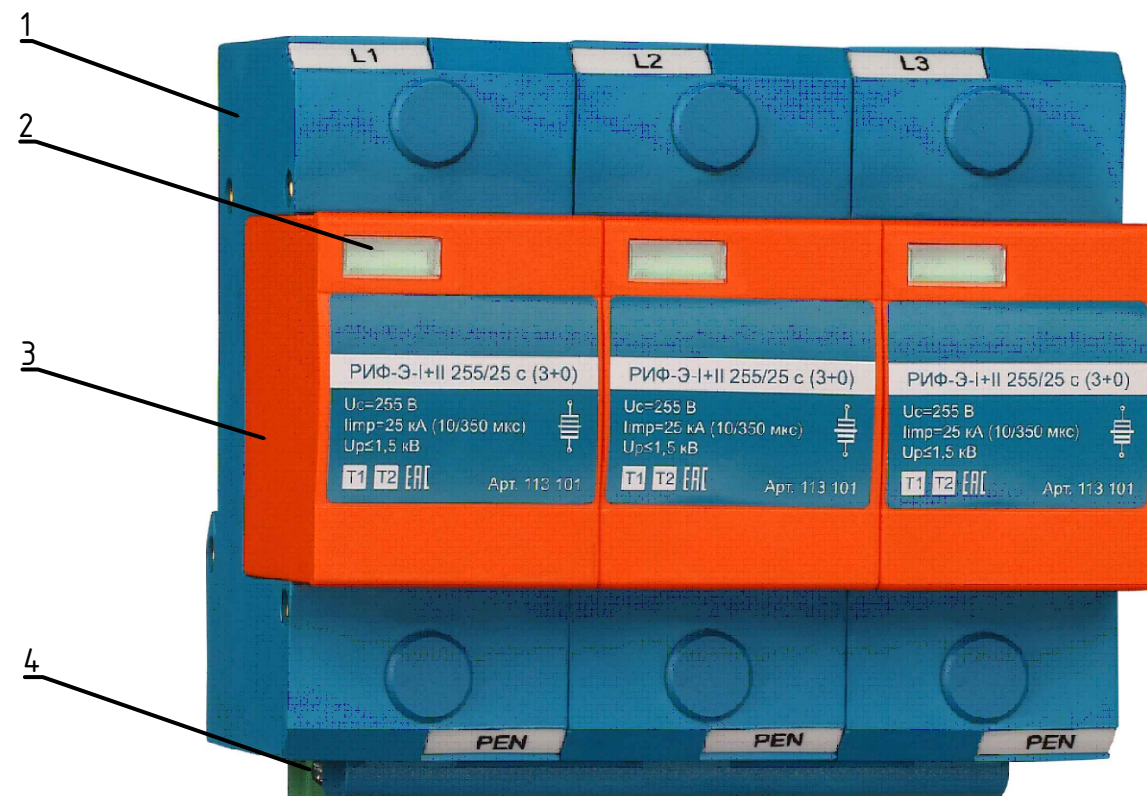
Габаритные размеры УЗИП РИФ-Э-I+II 255/25 с (3+0)



Система заземления TN-C



Внешний вид УЗИП РИФ-Э-I+II 255/25 с (3+0)



Устройство защиты от импульсных перенапряжений (УЗИП) коммутующего типа РИФ-Э-I+II 255/25 с (3+0) предназначено для защиты оборудования в низковольтных цепях до 1000 В от вторичных воздействий молнии, электромагнитных наводок и коммутационных перенапряжений. Применяется в системе заземления TN-C. Трёхполюсное УЗИП класса испытаний I+II состоит из базы и трёх сменных рабочих модулей. УЗИП устанавливается на стандартную DIN-рейку

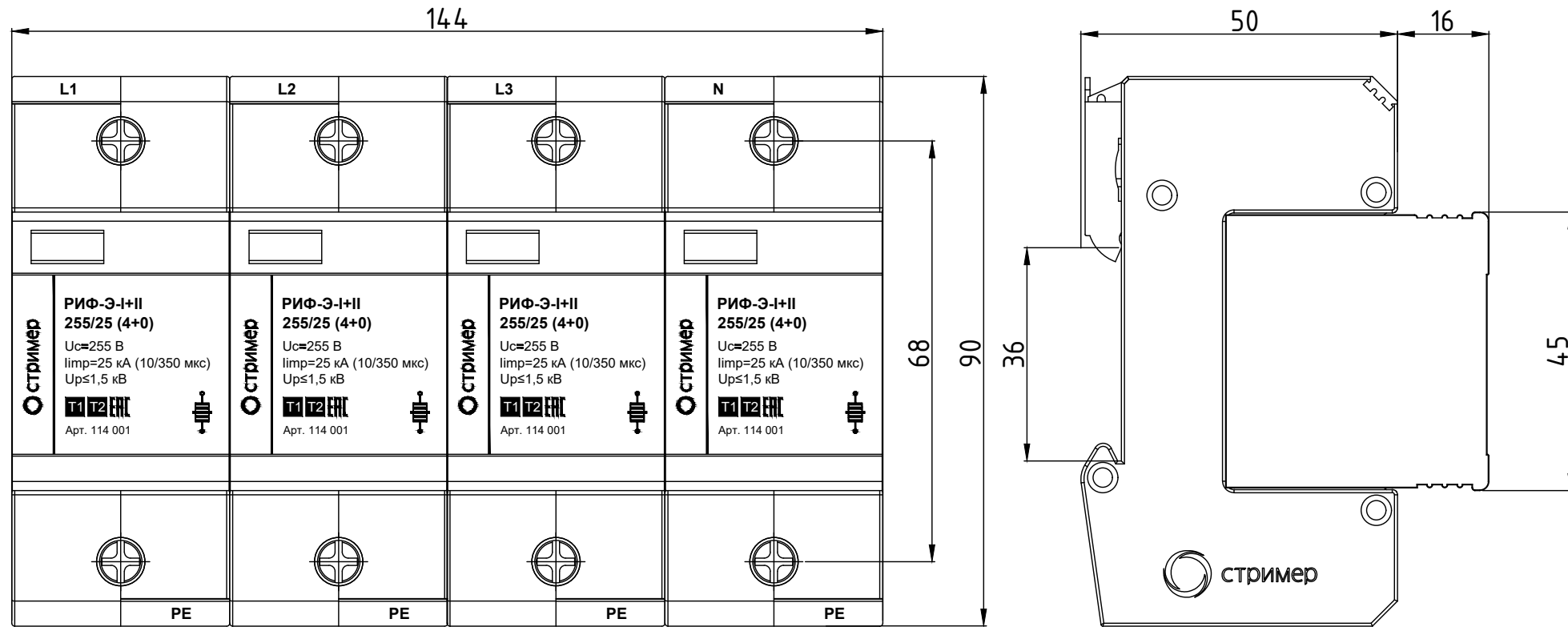
Спецификация

Поз.	Наименование	Кол.	Примечание
1	База устройства	шт. 1	
2	Индикатор состояния	шт. 3	
3	Сменный рабочий модуль	шт. 3	
4	Контакты дистанционной сигнализации	шт. 3	

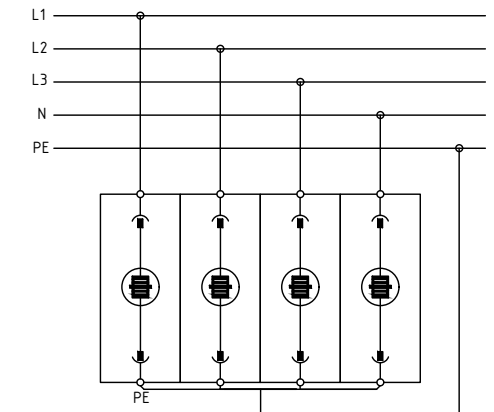
СТАЛ 646782

Изм.	Лист ?	Докум.	Погн.	Дата	Альбом типовых проектных решений	Лист	Масса	Масштаб	
Разраб.	Мурашов Р.В.			11.20	УЗИП РИФ-Э-I+II 255/25 с (3+0) Арт. 113 101	A	-	1:1	
Пров.	Кутузова Н.Б.			11.20		Лист	18	Листов	67
Т. контр.				11.20					
Н. контр.	Пузырева И.А.			11.20	Общий вид, схемы подключения				
Утв.	Калакутский Е.С.			11.20					

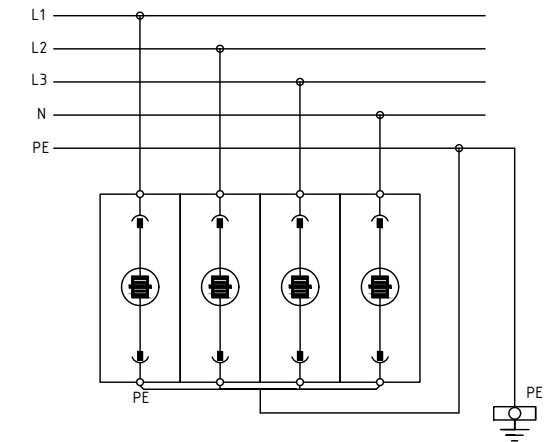
Габаритные размеры УЗИП РИФ-Э-І+ІІ 255/25 (4+0)



Система заземления TN-S



Система заземления TT



Внешний вид УЗИП РИФ-Э-І+ІІ 255/25 (4+0)



Устройство защиты от импульсных перенапряжений (УЗИП) комбинированного типа РИФ-Э-І+ІІ 255/25 с (4+0) предназначено для защиты оборудования в низковольтных цепях до 1000 В от вторичных воздействий молнии, электромагнитных наводок и коммутационных перенапряжений. Применяется для систем заземления TN-S и TT. Рабочими элементами УЗИП являются мультиэлектродные газонаполненные разрядники. Конструктивное исполнение УЗИП предусматривает установку на стандартную DIN-рейку.

Спецификация

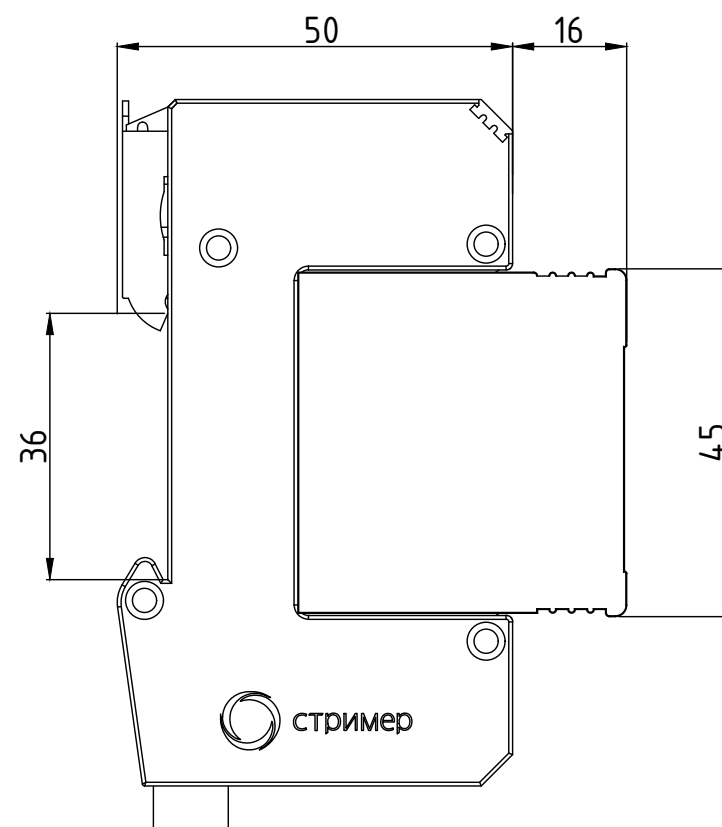
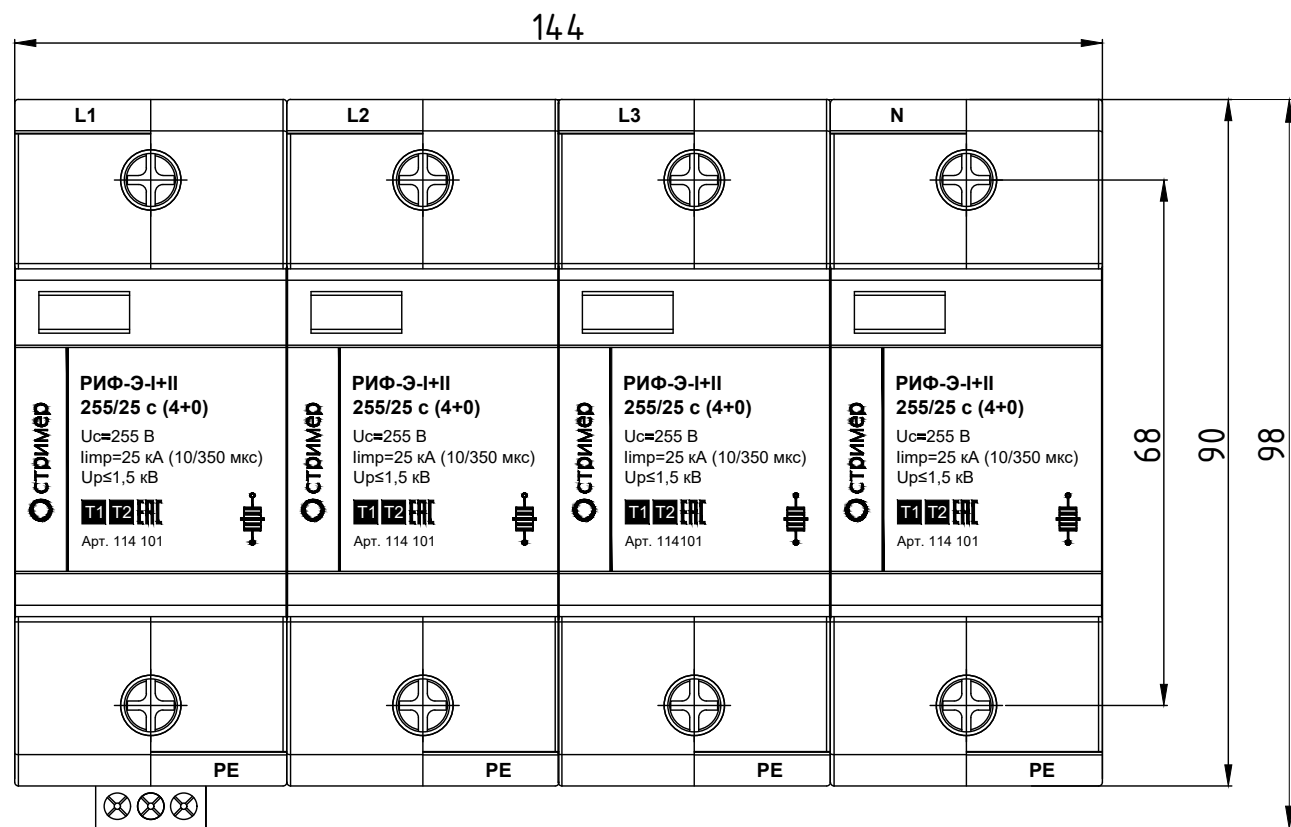
Поз.	Наименование	Кол.	Примечание
1	База устройства	шт. 1	
2	Индикатор состояния	шт. 4	
3	Сменный рабочий модуль	шт. 4	

СТАЛ 646782

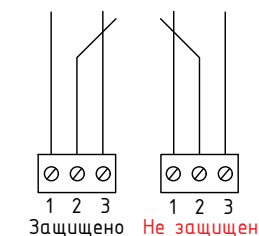
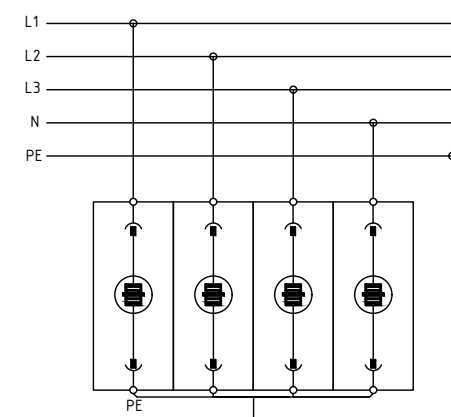
Изм.	Лист	Докум.	Погн.	Дата	Альбом типовых проектных решений	Лист	Масса	Масштаб
Разраб.	Мурашов Р.В.			11.20	УЗИП РИФ-Э-І+ІІ 255/25 (4+0) Art. 114 001	A	-	1:1
Пров.	Кутузова Н.Б.			11.20		Лист 19	Листов 67	
Т. контр.				11.20				
Н. контр.	Пузырева И.А.			11.20	Общий вид, схемы подключения РИФ-Э-			
Утв.	Калакутский Е.С.			11.20				

Схема подключения УЗИП РИФ-Э-І+ІІ 255/25 с (4+0) и контактов дистанционной сигнализации

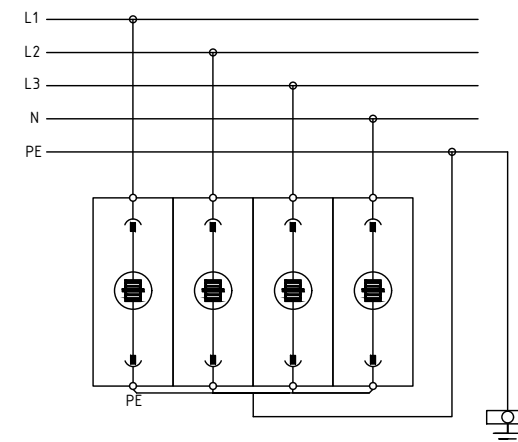
Габаритные размеры УЗИП РИФ-Э-І+ІІ 255/25 с (4+0)



Система заземления TN-S



Система заземления TT



Внешний вид УЗИП РИФ-Э-І+ІІ 255/25 с (4+0)



Устройство защиты от импульсных перенапряжений (УЗИП) комбинированного типа РИФ-Э-І+ІІ 255/25 с (4+0) предназначено для защиты оборудования в низковольтных цепях до 1000 В от вторичных воздействий молнии, электромагнитных наводок и коммутационных перенапряжений. Применяется для систем заземления TN-S и TT. Рабочими элементами УЗИП являются мультиэлектродные газонаполненные разрядники. Конструктивное исполнение УЗИП предусматривает установку на стандартную DIN-рейку.

Спецификация

Поз.	Наименование	Кол.	Примечание
1	База устройства	шт. 1	
2	Индикатор состояния	шт. 4	
3	Сменный рабочий модуль	шт. 4	
4	Контакты дистанционной сигнализации	шт. 4	

СТАЛ 646782

Изм.	Лист ?	Докум.	Погн.	Дата	Альбом типовых проектных решений	Лист	Масса	Масштаб
Разраб.		Мурашов Р.В.		11.20		УЗИП РИФ-Э-І+ІІ 255/25 с (4+0) Арт. 114 101	А	-
Пров.		Кутузова Н.Б.		11.20	Лист 20		Листов 67	
Т. контр.				11.20				
Н. контр.		Пузырева И.А.		11.20	Общий вид, схемы подключения			
Утв.		Калакутский Е.С.		11.20				

Перв. примен.

Справ. ?

Погн. и дата

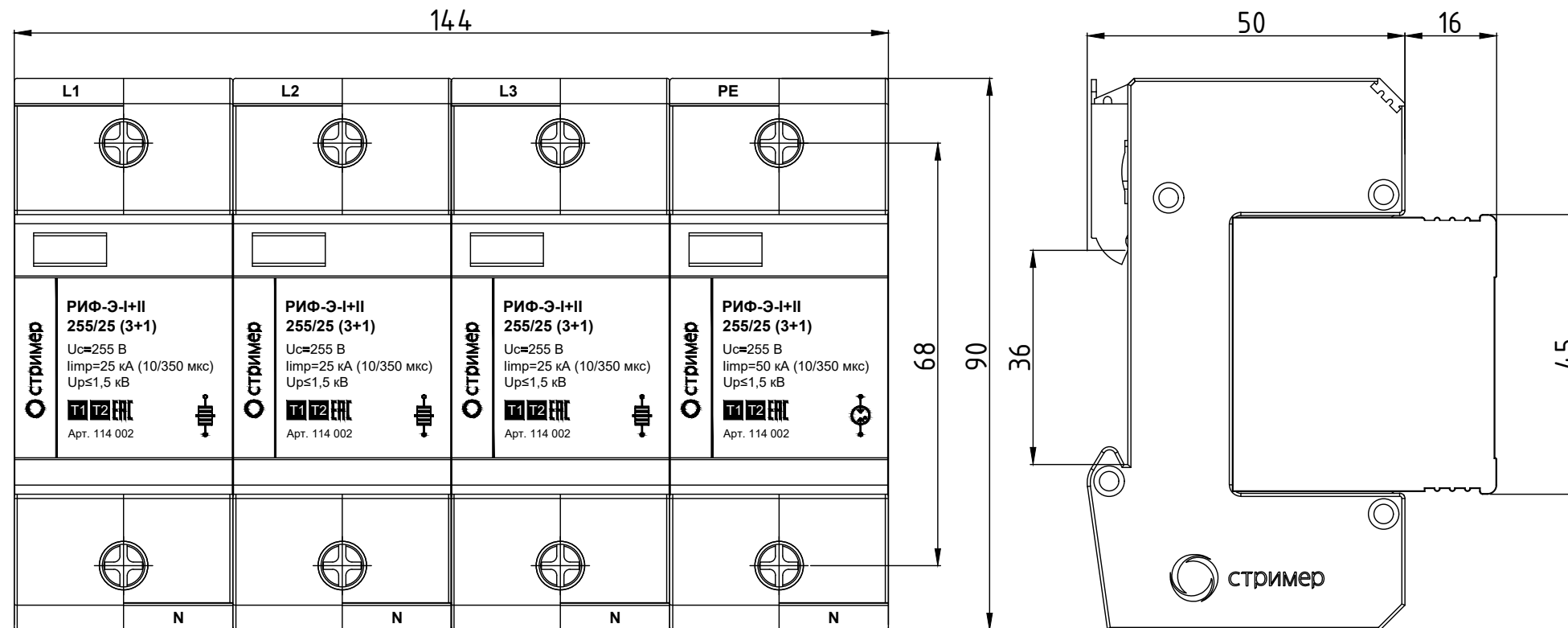
Инв. ? дубл.

Взам. инв. ?

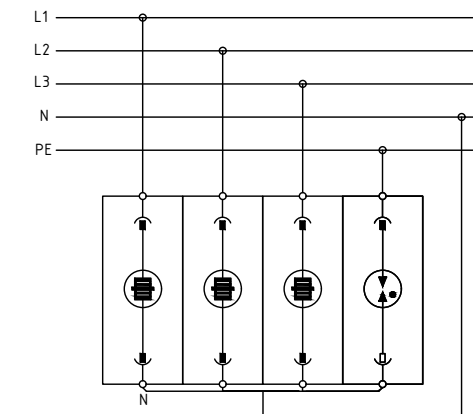
Погн. и дата

Инв. ? подл.

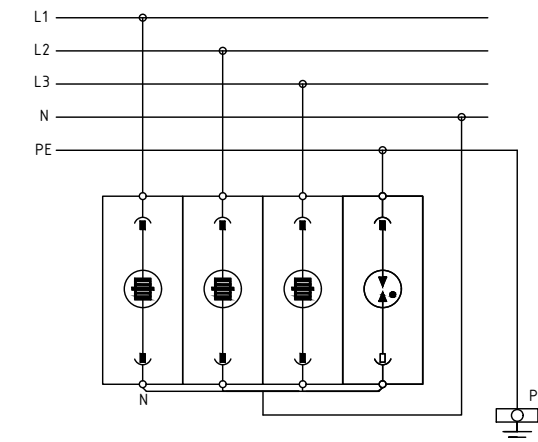
Габаритные размеры УЗИП РИФ-Э-І+ІІ 255/25 (3+1)



Система заземления TN-S



Система заземления TT



Внешний вид УЗИП РИФ-Э-І+ІІ 255/25 (3+1)



Устройство защиты от импульсных перенапряжений (УЗИП) коммутующего типа РИФ-Э-І+ІІ 255/25 (3+1) предназначено для защиты оборудования в низковольтных цепях до 1000 В от вторичных воздействий молнии, электромагнитных наводок и коммутационных перенапряжений. Применяется в системах заземления TT и TN-S. Четырехполюсное УЗИП класса испытаний І+ІІ состоит из базы и четырех сменных рабочих модулей. Рабочими элементами УЗИП являются мультиэлектродные и двухэлектродный газонаполненные разрядники. Конструктивное исполнение УЗИП предусматривает установку на стандартную DIN-рейку.

Спецификация

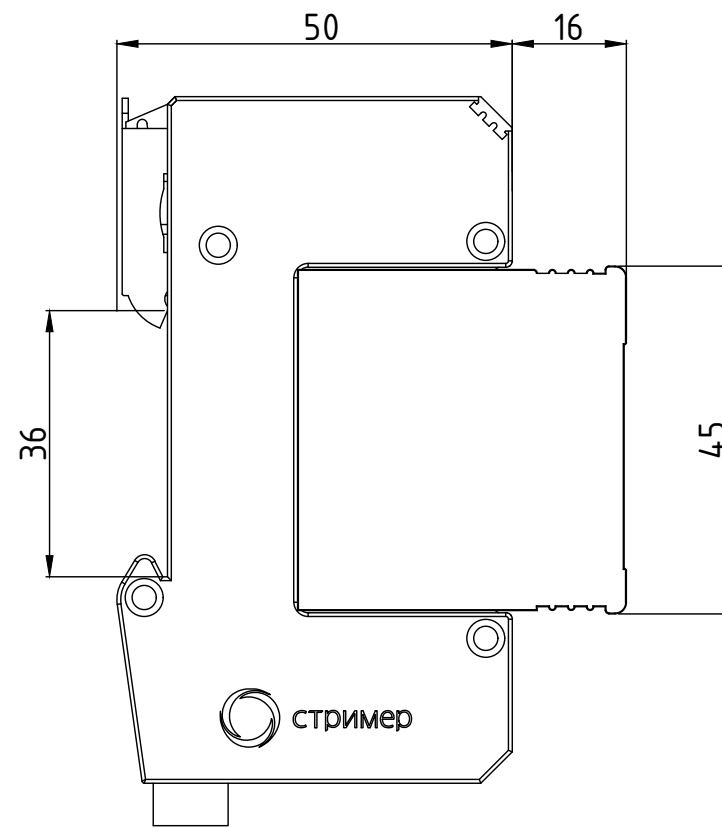
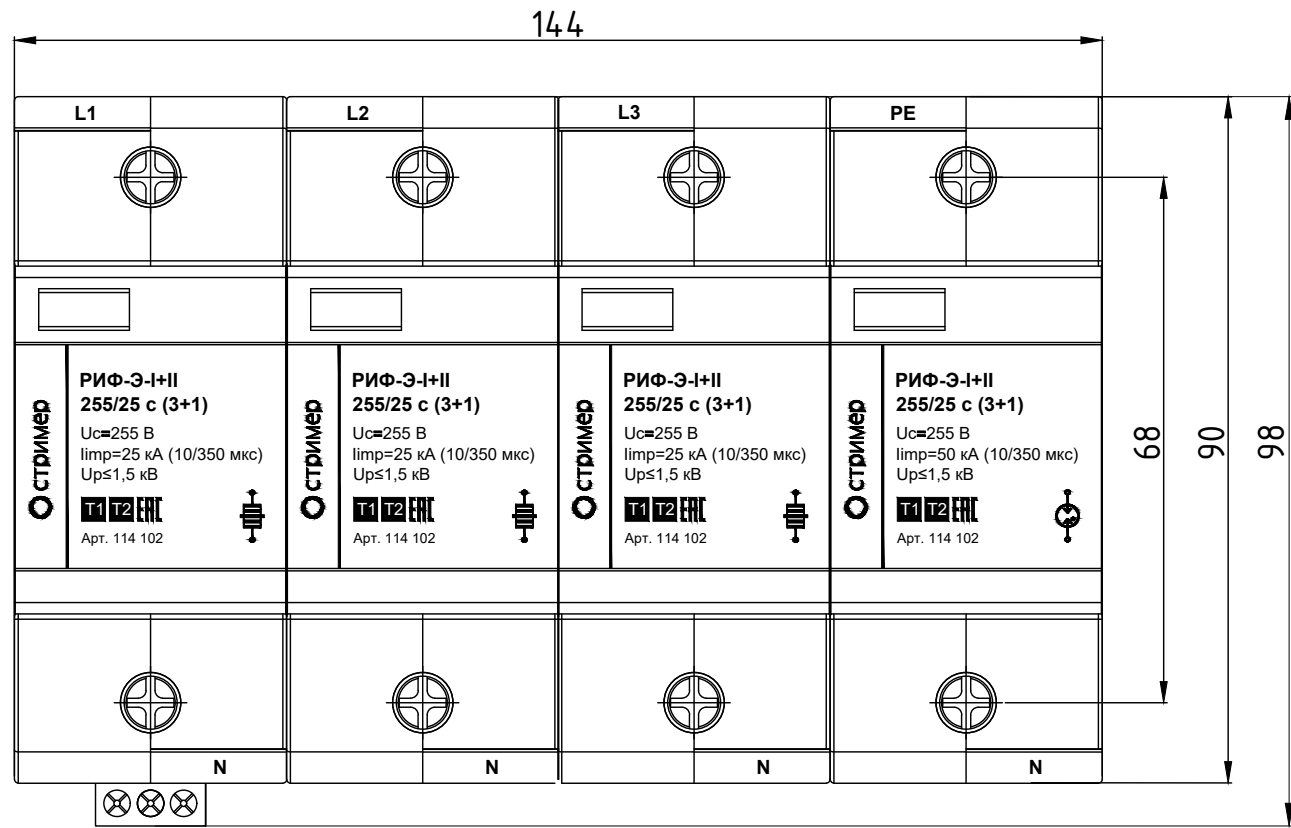
Поз.	Наименование	Кол.	Примечание
1	База устройства	шт. 1	
2	Индикатор состояния	шт. 4	
3	Сменный рабочий модуль	шт. 4	

СТАЛ 646782

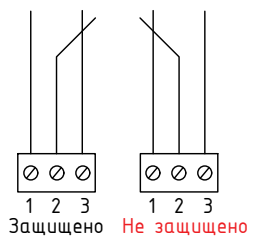
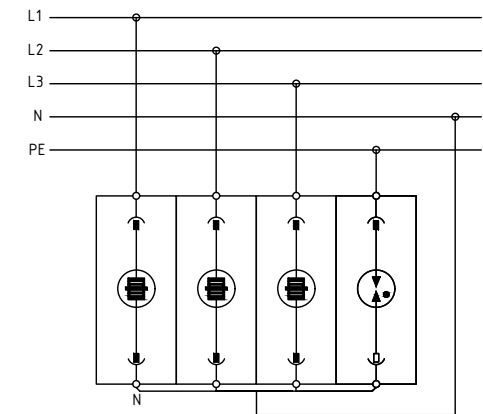
Изм.	Лист	Докум.	Погн.	Дата	Альбом типовых проектных решений	Лист	Масса	Масштаб
					УЗИП РИФ-Э-І+ІІ 255/25 (3+1) Арт. 114 002	21		1:1
Разраб.		Мурашов Р.В.		11.20		Листов	67	
Пров.		Кутузова Н.Б.		11.20				
Т. контр.				11.20				
Н. контр.		Пузырева И.А.		11.20	Общий вид, схемы подключения			
Утв.		Калакутский Е.С.		11.20				

Схема подключения УЗИП РИФ-Э-I+II 255/25 с (3+1) и контактов дистанционной сигнализации

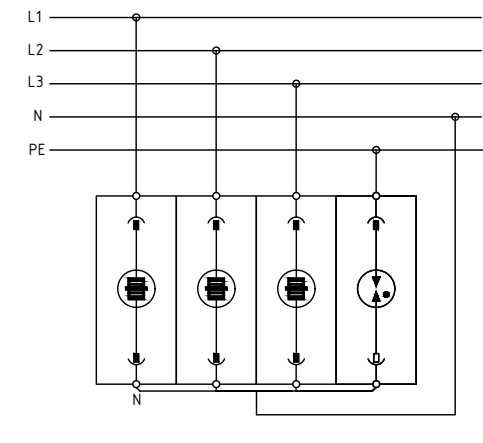
Габаритные размеры УЗИП РИФ-Э-I+II 255/25 с (3+1)



Система заземления TN-S



Система заземления TT



Внешний вид УЗИП РИФ-Э-I+II 255/25 с (3+1)



Устройство защиты от импульсных перенапряжений (УЗИП) коммутующего типа РИФ-Э-I+II 255/25 с (3+1) предназначено для защиты оборудования в низковольтных цепях до 1000 В от вторичных воздействий молнии, электромагнитных наводок и коммутационных перенапряжений. Применяется в системах заземления TT и TN-S. Рабочими элементами УЗИП являются мультиэлектродные и двухэлектродный газонаполненные разрядники. Индикатор состояния обеспечивает визуальный контроль рабочего или неисправного состояния защитного элемента. Конструктивное исполнение УЗИП предусматривает установку на стандартную DIN-рейку.

Спецификация

Поз.	Наименование	Кол.	Примечание
1	База устройства	шт. 1	
2	Индикатор состояния	шт. 4	
3	Сменный рабочий модуль	шт. 4	
4	Контакты дистанционной сигнализации	шт. 3	

СТАЛ 646782

Изм.	Лист ?	Докум.	Погн.	Дата	Альбом типовых проектных решений	Лист	Масса	Масштаб
Разраб.		Мурашов Р.В.		11.20		УЗИП РИФ-Э-I+II 255/25 с (3+1) Art. 114 102	A	-
Пров.		Кутузова Н.Б.		11.20	Лист 22		Листов 67	
Т. контр.				11.20				
Н. контр.		Пузырева И.А.		11.20	Общий вид, схемы подключения			
Утв.		Калакутский Е.С.		11.20				

Перв. примен.

Справ. ?

Погн. и дата

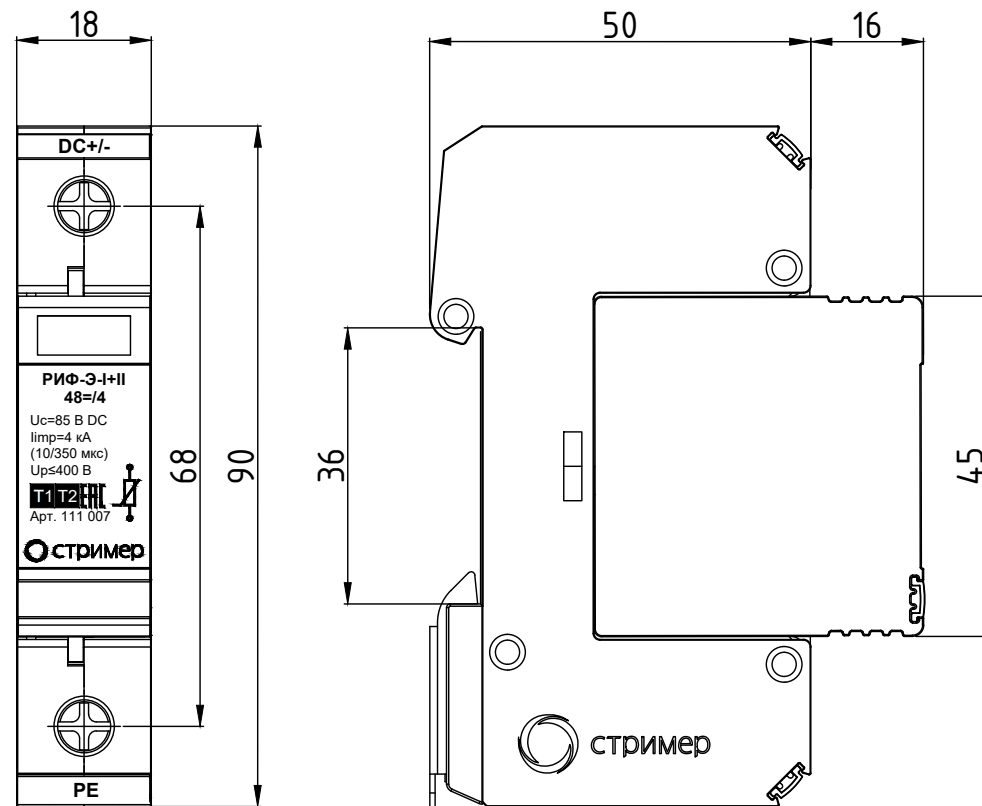
Инв. ? дубл.

Взам. инв. ?

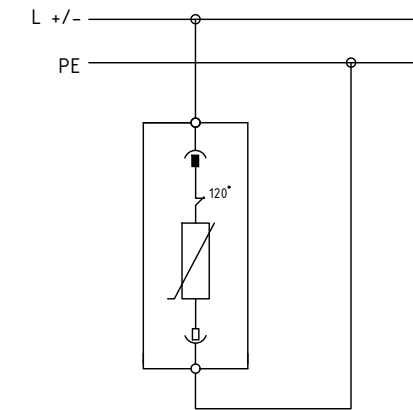
Погн. и дата

Инв. ? подл.

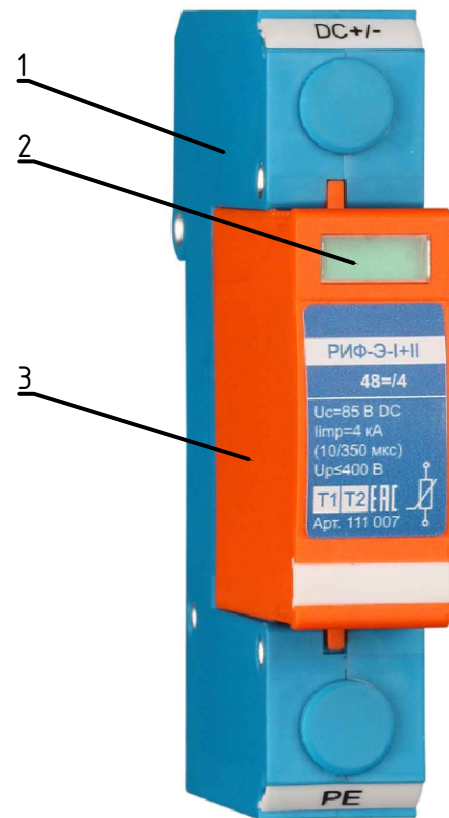
Габаритные размеры УЗИП РИФ-Э-1+II 48=I/4



Система заземления TN-S



Внешний вид УЗИП РИФ-Э-1+II 48=I/4



Устройство защиты от импульсных перенапряжений (УЗИП) комбинированного типа РИФ-Э-1+II 48=I/4 предназначено для защиты оборудования в цепях постоянного тока. Однополюсное УЗИП класса испытаний I+II состоит из базы и сменного рабочего модуля. Рабочим элементом УЗИП является варисторный модуль. Устройство снабжено тепловым расцепителем и индикатором состояния. Конструктивное исполнение УЗИП предусматривает установку на стандартную DIN-рейку.

Спецификация

Поз.	Наименование	Кол.	Примечание
1	База устройства	шт. 1	
2	Индикатор состояния	шт. 1	
3	Сменный рабочий модуль	шт. 1	

СТАЛ 646782			
Изм.	Лист ?	Докум.	Погн. Дата
Разраб.	Мурашов Р.В.		11.20
Пров.	Кутузова Н.Б.		11.20
Т. контр.			11.20
Н. контр.	Пузырева И.А.		11.20
Утв.	Калакутский Е.С.		11.20

<i>Альбом типовых проектных решений</i>		
Лист	Масса	Масштаб
A	-	1:1
Лист 23	Листов 67	

<i>Общий вид, схемы подключения</i>		

Габаритные размеры УЗИП РИФ-Э-1+II 48=/4 с

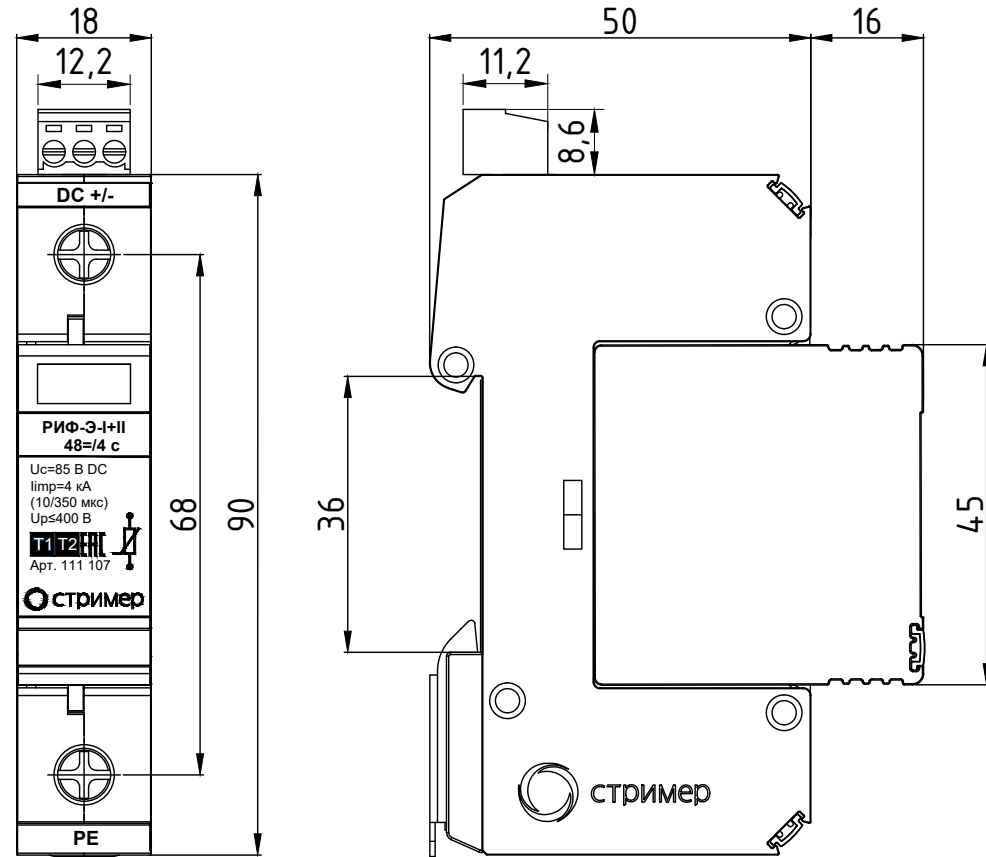
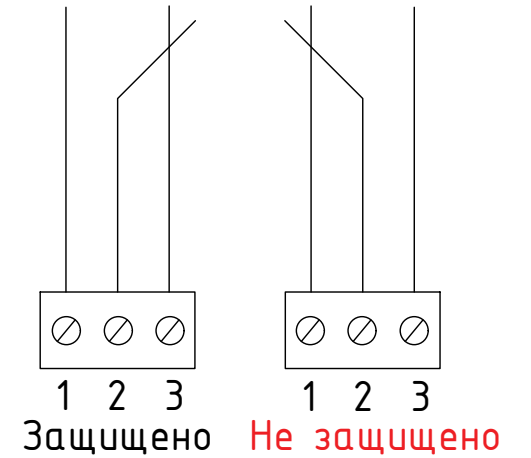
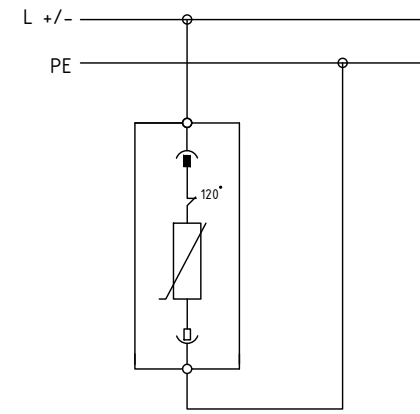
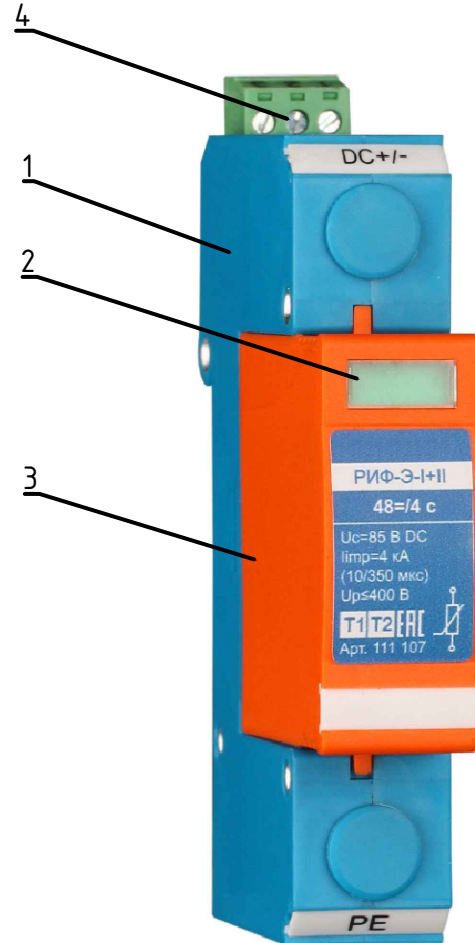


Схема подключения УЗИП РИФ-Э-1+II 48=/4 с и контактов дистанционной сигнализации

Система заземления TN-S



Внешний вид УЗИП РИФ-Э-1+II 48=/4 с



Устройство защиты от импульсных перенапряжений (УЗИП) комбинированного типа РИФ-Э-1+II 48=/4 предназначено для защиты оборудования в цепях постоянного тока. Однополюсное УЗИП класса испытаний I+II состоит из базы и сменного рабочего модуля. Рабочим элементом УЗИП является варисторный модуль. Устройство снабжено тепловым расцепителем, индикатором состояния и контактами дистанционной сигнализации. Конструктивное исполнение УЗИП предусматривает установку на стандартную DIN-рейку.

Спецификация

Поз.	Наименование	Кол.	Примечание
1	База устройства	шт. 1	
2	Индикатор состояния	шт. 1	
3	Сменный рабочий модуль	шт. 1	
4	Контакты дистанционной сигнализации	шт. 1	

СТАЛ 646782

Изм. Лист ?	Докум.	Погн.	Дата	<p>Альбом типовых проектных решений</p> <p>УЗИП РИФ-Э-1+II 48=/4 с</p> <p>Арт. 111 107</p>	Лист	Масса	Масштаб	
Разраб.	Мурашов Р.В.		11.20		А	-	1:1	
Пров.	Кутузова Н.Б.		11.20		Лист	24	Листов	67
Т. контр.			11.20					
Н. контр.	Пузырева И.А.		11.20	<p>Общий вид, схемы подключения</p>				
Утв.	Калакутский Е.С.		11.20					

Перв. примен.

Справ. ?

Подп. и дата

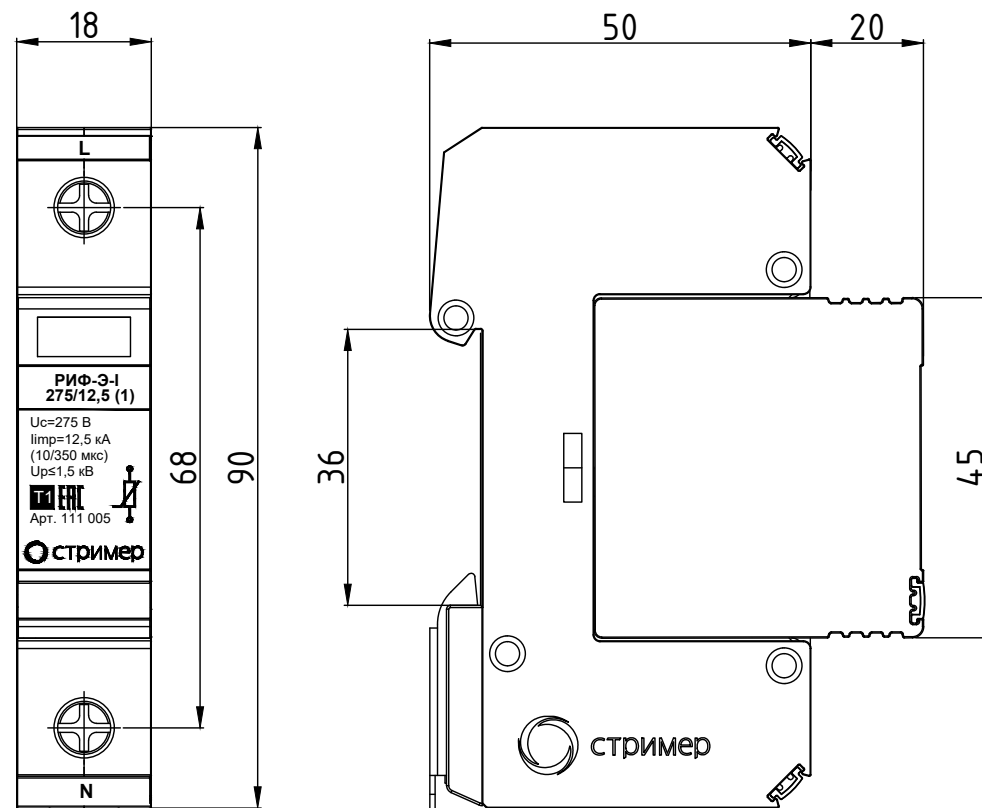
Инд. ? дубл.

Взам. инв. ?

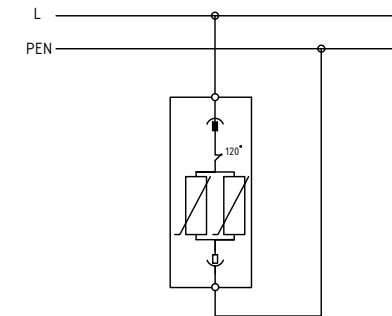
Подп. и дата

Инд. ? подл.

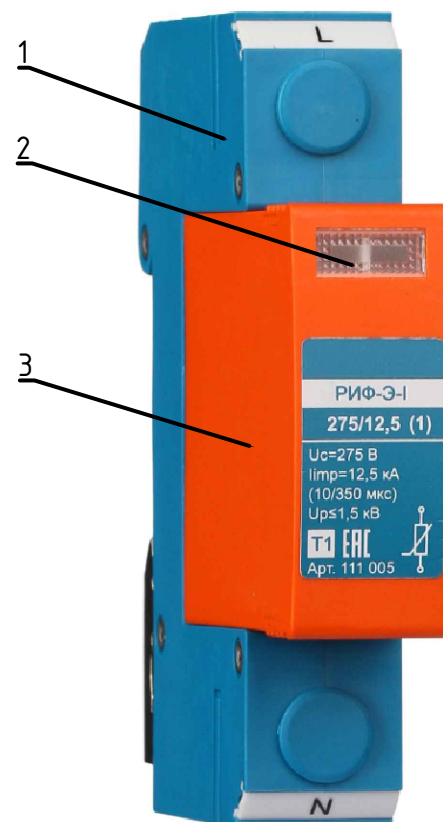
Габаритные размеры УЗИП РИФ-Э-1 275/12,5 (1)



Система заземления TN-C



Внешний вид УЗИП РИФ-Э-1 275/12,5 (1)



Устройство защиты от импульсных перенапряжений (УЗИП) ограничивающего типа РИФ-Э-1 275/12,5 с (1) предназначено для защиты оборудования в низковольтных цепях до 1000 В от вторичных воздействий молнии, электромагнитных наводок и коммутационных перенапряжений. Применяется в любых системах заземления. Однополюсное УЗИП класса испытаний I состоит из базы и сменного рабочего модуля. Конструктивное исполнение УЗИП предусматривает установку на стандартную DIN-рейку.

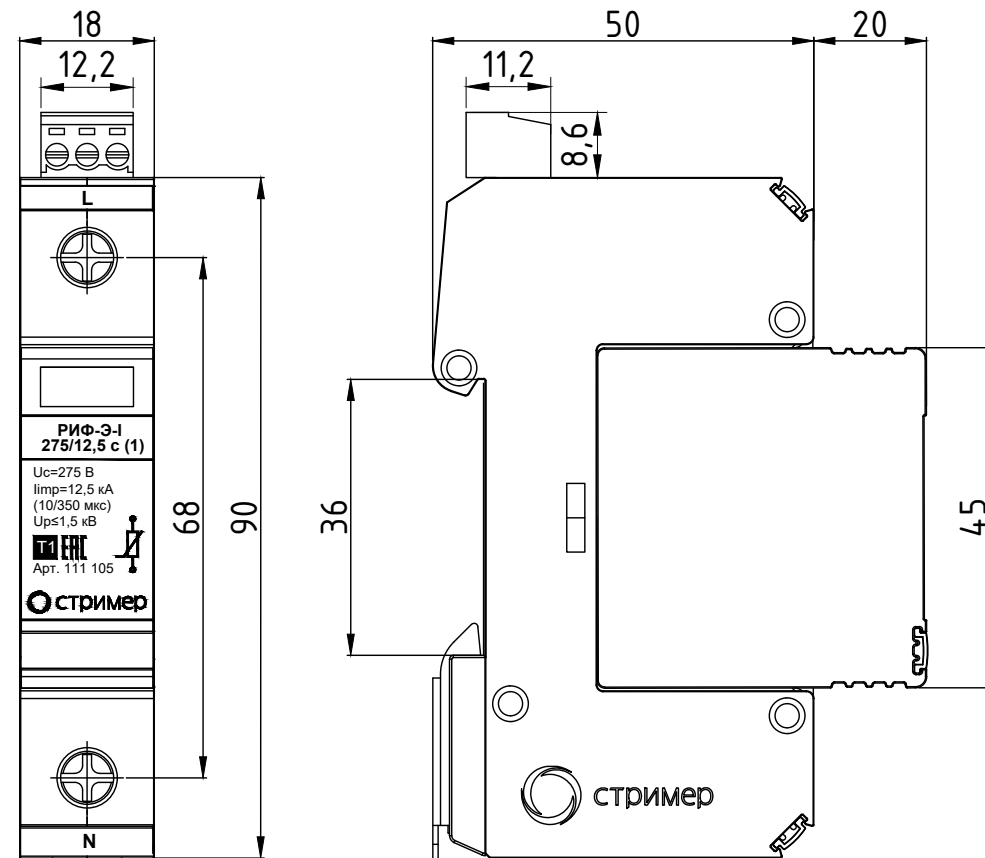
Спецификация

Поз.	Наименование	Кол.	Примечание
1	База устройства	шт. 1	
2	Индикатор состояния	шт. 1	
3	Сменный рабочий модуль	шт. 1	

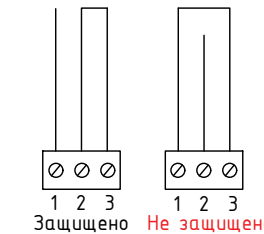
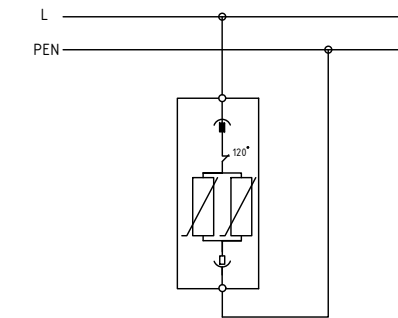
СТАЛ 646782				Лит.	Масса	Масштаб
Изм.	Лист ?	Докум.	Погн.	Дата	Альбом типовых проектных решений	
Разраб.	Мурашов Р.В.			11.20	A	1:1
Пров.	Кутузова Н.Б.			11.20	УЗИП РИФ-Э-1 275/12,5 (1)	
Т. контр.				11.20	Art. 111 005	
Н. контр.	Пузырева И.А.			11.20	Лист 25	Листов 67
Утв.	Калакутский Е.С.			11.20	Общий вид, схемы подключения	

Схема подключения УЗИП РИФ-Э-1 275/12,5 с (1) и контактов дистанционной сигнализации

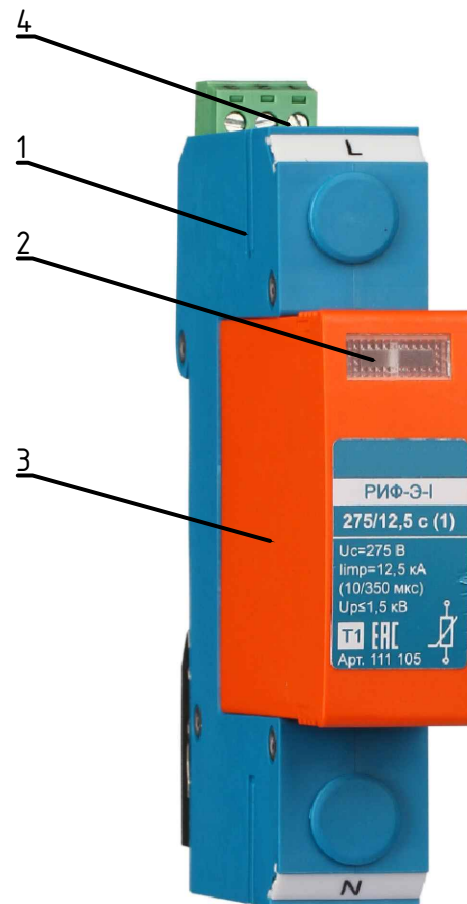
Габаритные размеры УЗИП РИФ-Э-1 275/12,5 с (1)



Система заземления TN-C



Внешний вид УЗИП РИФ-Э-1 275/12,5 с (1)



Устройство защиты от импульсных перенапряжений (УЗИП) ограничивающего типа РИФ-Э-1 275/12,5 с (1) предназначено для защиты оборудования в низковольтных цепях до 1000 В от вторичных воздействий молнии, электромагнитных наводок и коммутационных перенапряжений. Применяется в любых системах заземления. Однополюсное УЗИП класса испытаний I состоит из базы и сменного рабочего модуля. Конструктивное исполнение УЗИП предусматривает установку на стандартную DIN-рейку.

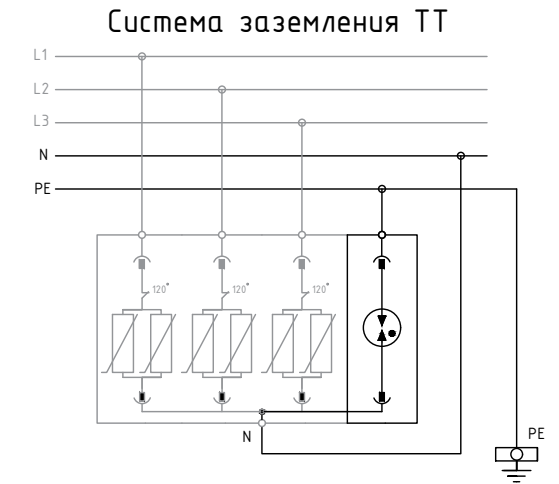
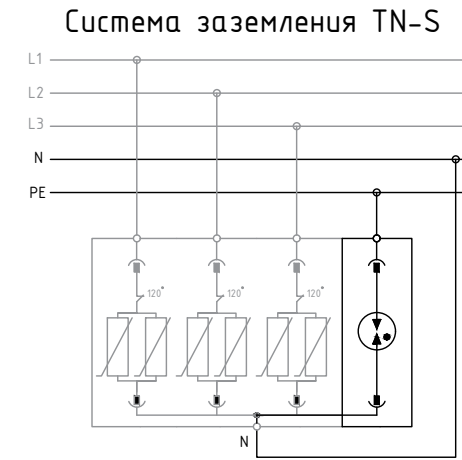
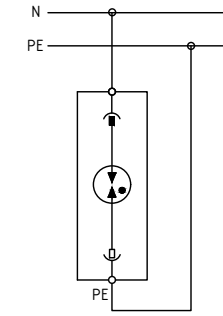
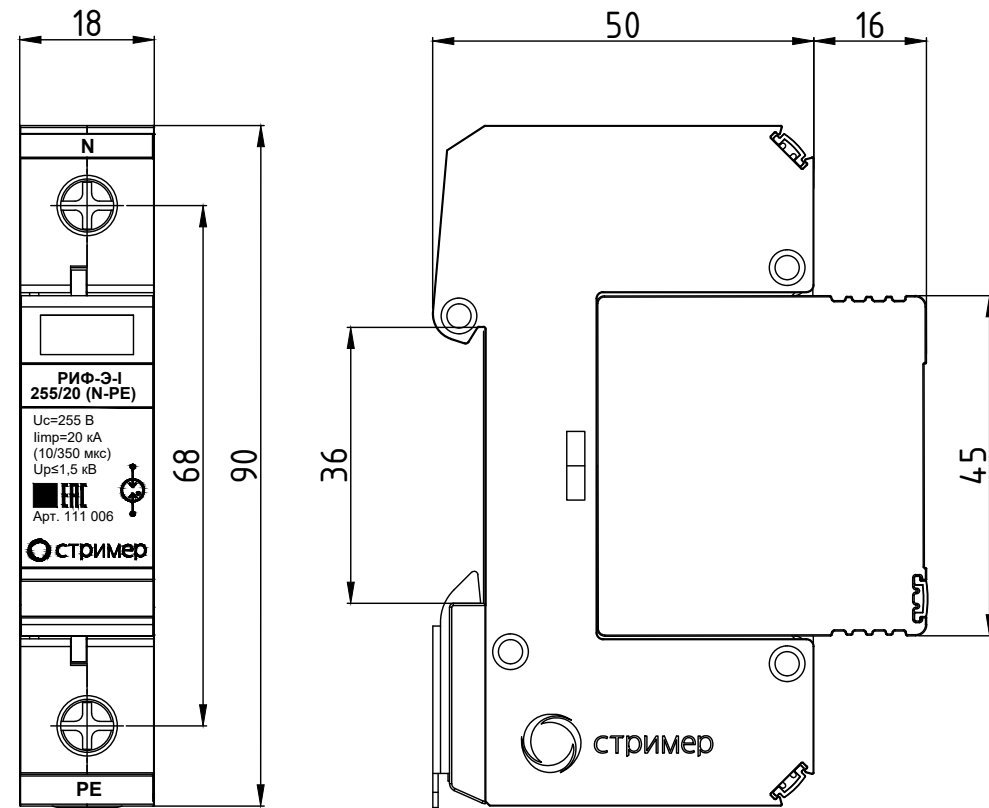
Спецификация

Поз.	Наименование	Кол.	Примечание
1	База устройства	шт. 1	
2	Индикатор состояния	шт. 1	
3	Сменный рабочий модуль	шт. 1	
4	Контакты дистанционной сигнализации	шт. 1	

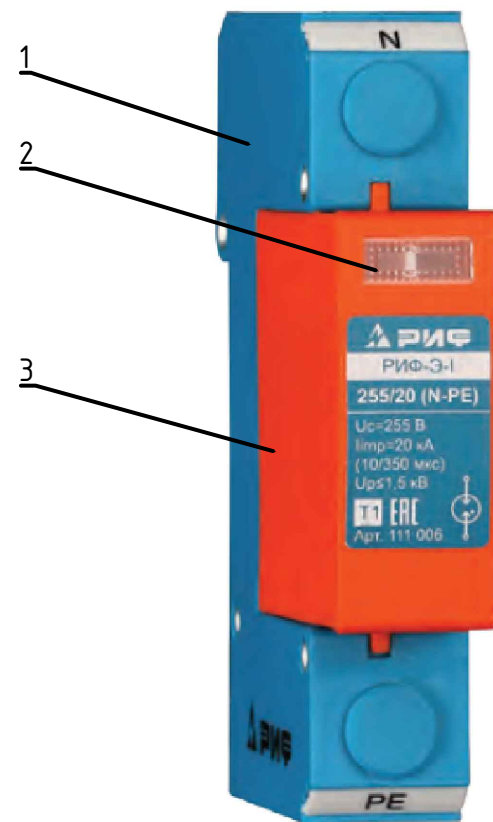
СТАЛ 646782

Изм.	Лист	Докум.	Погн.	Дата	Альбом типовых проектных решений	Лист	Масса	Масштаб	
Разраб.	Мурашов Р.В.			11.20	УЗИП РИФ-Э-1 275/12,5 с (1) Арт. 111 105	A	-	1:1	
Пров.	Кутузова Н.Б.			11.20		Лист	26	Листов	67
Т. контр.				11.20					
Н. контр.	Пузырева И.А.			11.20	Общий вид, схемы подключения				
Утв.	Калакутский Е.С.			11.20					

Габаритные размеры УЗИП РИФ-Э-1 255/20 (N-PE)



Внешний вид УЗИП РИФ-Э-1 255/20 (N-PE)



Устройство защиты от импульсных перенапряжений (УЗИП) коммутующего типа РИФ-Э-1 255/20 (N-PE) предназначено для защиты оборудования в низковольтных цепях до 1000 В от вторичных воздействий молнии, электромагнитных наводок и коммутационных перенапряжений. Применяется в системах заземления TN-S и TT для защиты изоляции нулевого проводника. Однополюсное УЗИП класса испытаний I состоит из базы и сменного рабочего модуля. Рабочим элементом является газонаполненный разрядник. Конструктивное исполнение УЗИП предусматривает установку на стандартную DIN-рейку.

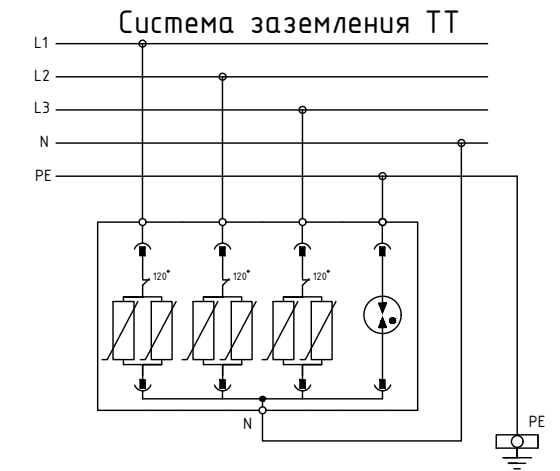
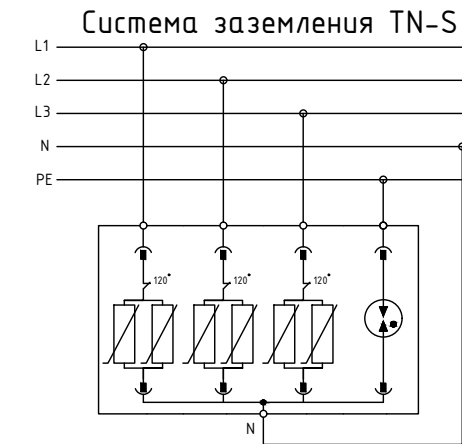
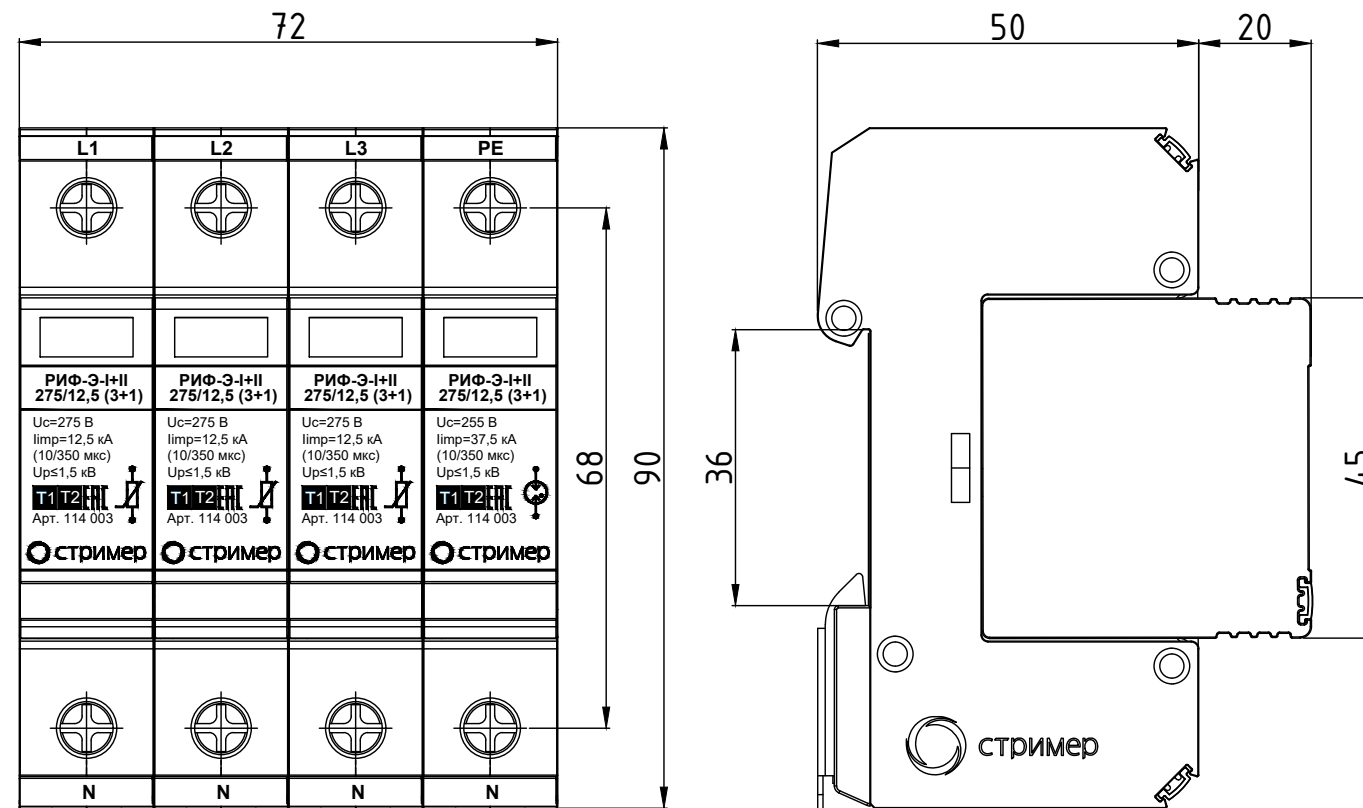
Спецификация

Поз.	Наименование	Кол.	Примечание
1	База устройства	шт. 1	
2	Индикатор состояния	шт. 1	
3	Сменный рабочий модуль	шт. 1	

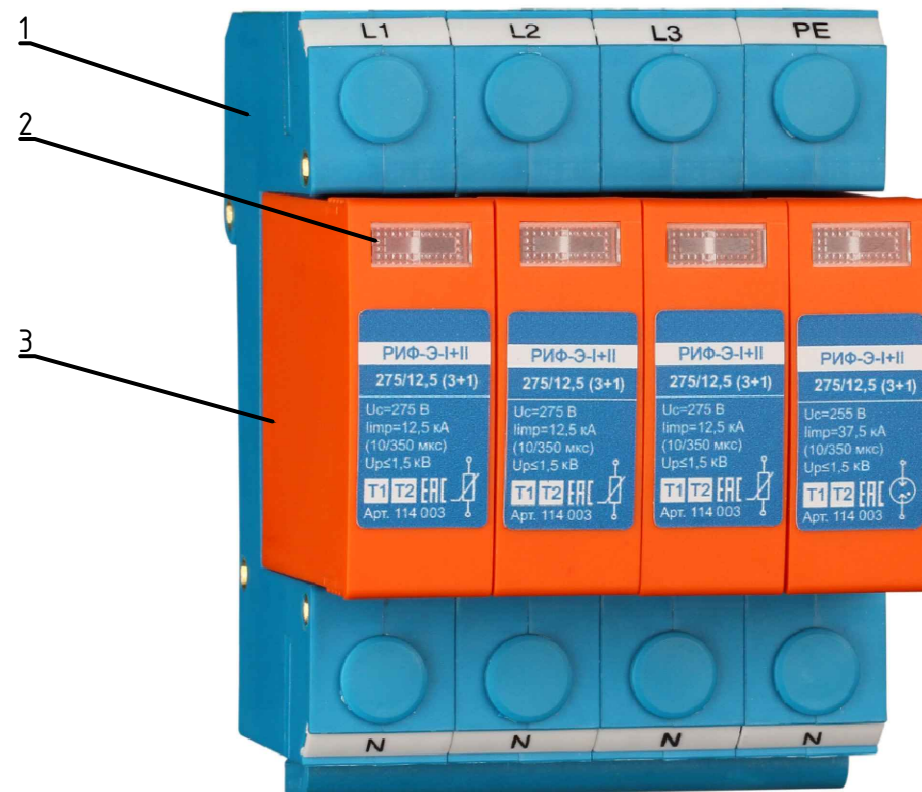
СТАЛ 646782

Изм.	Лист	Докум.	Погн.	Дата	Альбом типовых проектных решений	Лист	Масса	Масштаб	
Разраб.		Мурашов Р.В.		11.20	УЗИП РИФ-Э-1 255/20 (N-PE) Арт. 111 006	A	-	1:1	
Пров.		Кутузова Н.Б.		11.20		Лист	27	Листов	67
Т. контр.				11.20					
Н. контр.		Пузырева И.А.		11.20	Общий вид, схемы подключения РИФ-Э-				
Утв.		Калакутский Е.С.		11.20					

Габаритные размеры УЗИП РИФ-Э-І+ІІ 275/12,5 (3+1)



Внешний вид УЗИП РИФ-Э-І+ІІ 275/12,5 (3+1)



Устройство защиты от импульсных перенапряжений (УЗИП) комбинированного типа РИФ-Э-І+ІІ 275/12,5 (3+1) предназначено для защиты оборудования в низковольтных цепях до 1000 В от вторичных воздействий молнии, электромагнитных наводок и коммутационных перенапряжений. Применяется в системах заземления TN-S, TT. Четырехполюсное УЗИП класса испытаний І+ІІ состоит из базы и четырех сменных рабочих модулей. Рабочими элементами УЗИП являются варисторы и газонаполненный разрядник. Модули УЗИП снабжены тепловым расцепителем и визуальным индикатором состояния. Конструктивное исполнение УЗИП предусматривает установку на стандартную DIN-рейку

Спецификация

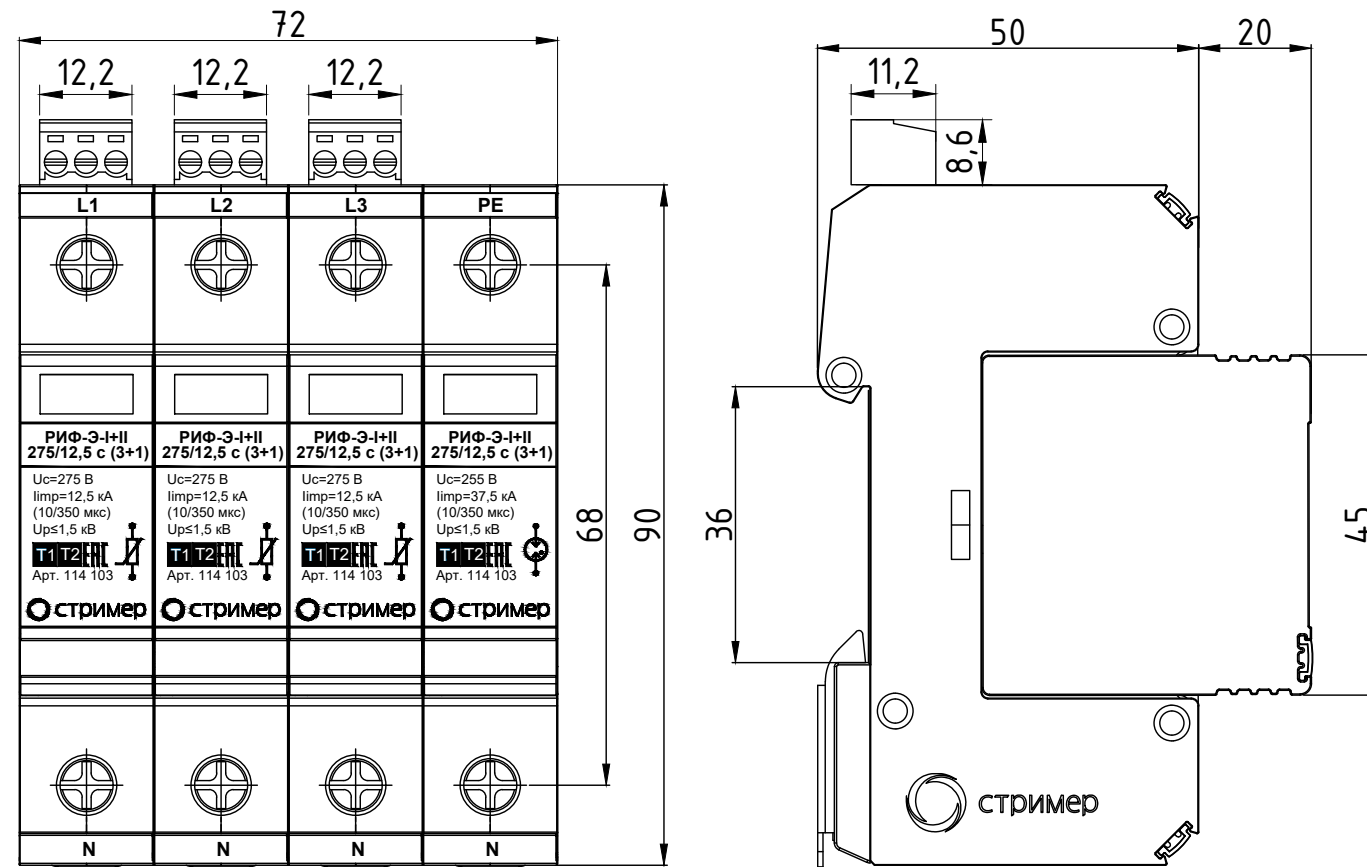
Поз.	Наименование	Кол.	Примечание
1	База устройства	шт. 1	
2	Индикатор состояния	шт. 4	
3	Сменный рабочий модуль	шт. 4	

СТАЛ 646782			
Изм.	Лист	Докум.	Дата
Разраб.	Мурашов Р.В.		11.20
Пров.	Кутузова Н.Б.		11.20
Т. контр.			11.20
Н. контр.	Пузырева И.А.		11.20
Утв.	Калакутский Е.С.		11.20

Лист	Масса	Масштаб
28	-	1:1

Альбом типовых проектных решений	
УЗИП РИФ-Э-І+ІІ 275/12,5 (3+1) Art. 114 003	
Общий вид, схемы подключения	

Габаритные размеры УЗИП РИФ-Э-І+ІІ 275/12,5 с (3+1)



Внешний вид УЗИП РИФ-Э-І+ІІ 275/12,5 с (3+1)

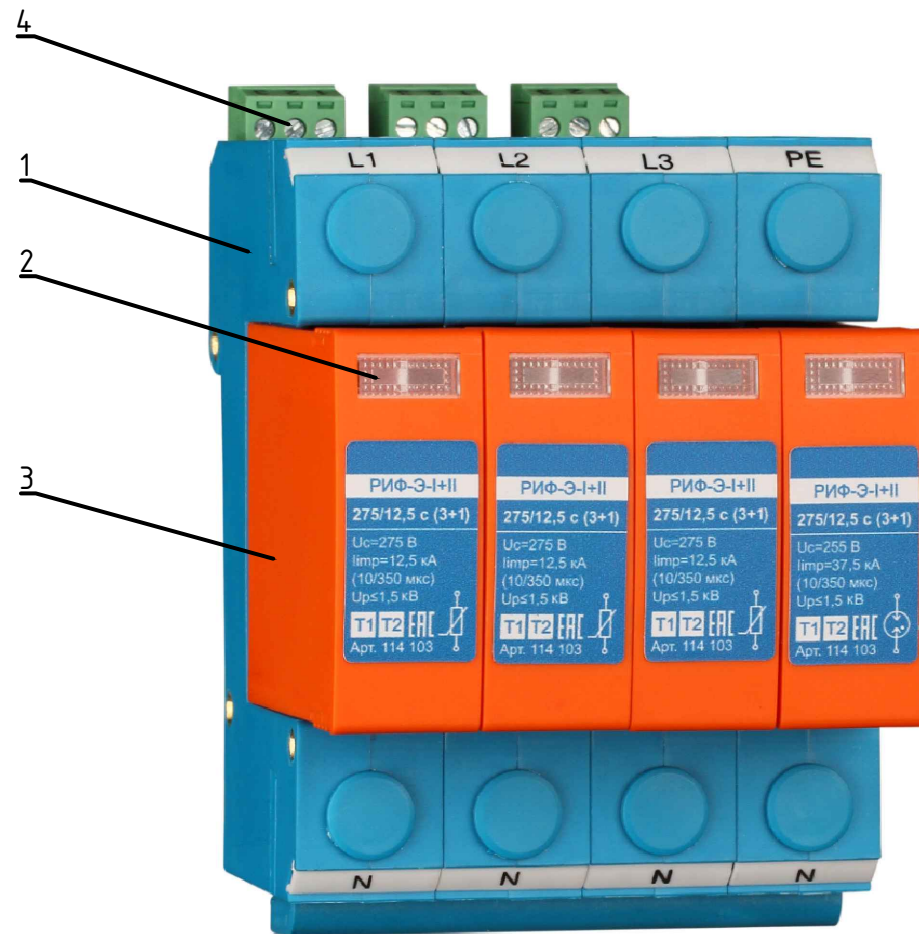
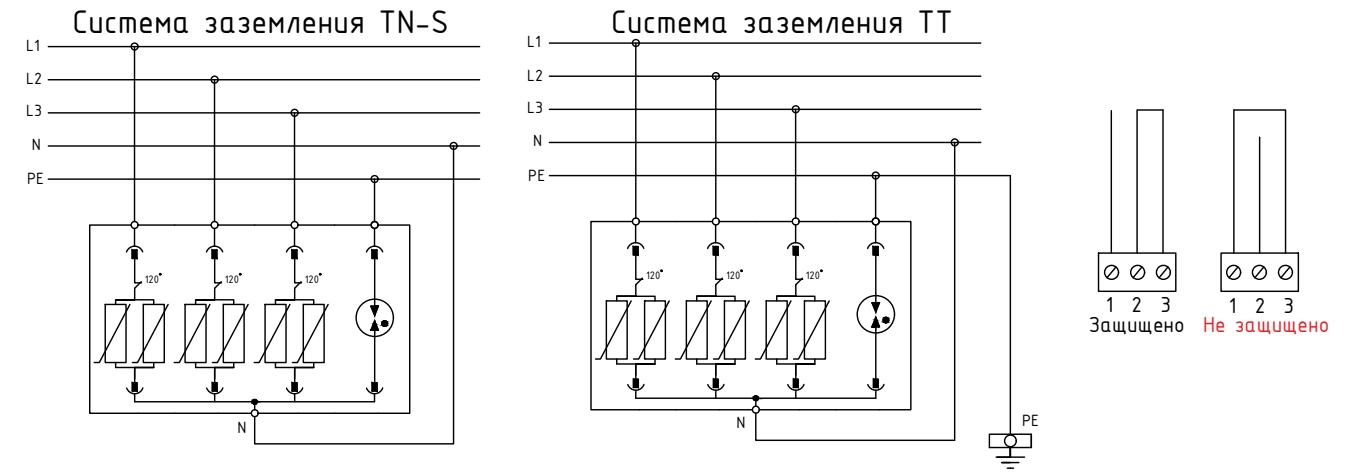


Схема подключения УЗИП РИФ-Э-І+ІІ 275/12,5 с (3+1) и контактов дистанционной сигнализации




Устройство защиты от импульсных перенапряжений (УЗИП) комбинированного типа РИФ-Э-І+ІІ 275/12,5 с (3+1) предназначено для защиты оборудования в низковольтных цепях до 1000 В от вторичных воздействий молнии, электромагнитных наводок и коммутационных перенапряжений. Применяется в системах заземления TN-S, TT. Четырехполюсное УЗИП класса испытаний І+ІІ состоит из базы и четырех сменных рабочих модулей. Рабочими элементами УЗИП являются варисторы и газонаполненный разрядник. Модули УЗИП снабжены тепловым расцепителем, визуальным индикатором состояния и контактами дистанционной сигнализации. Конструктивное исполнение УЗИП предусматривает установку на стандартную DIN-рейку

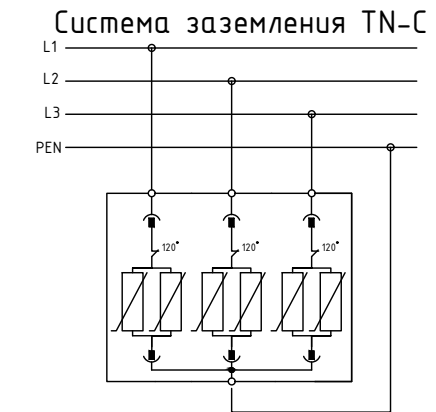
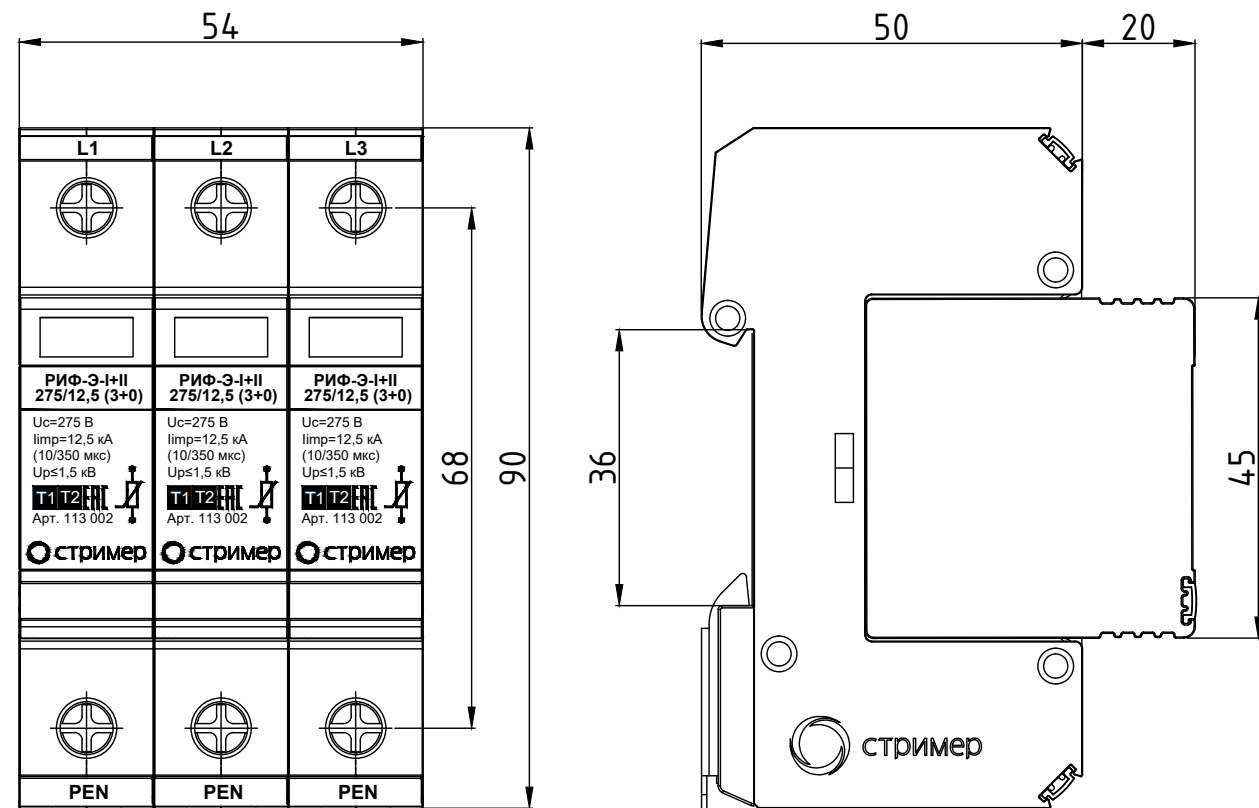
Спецификация

Поз.	Наименование	Кол.	Примечание
1	База устройства	шт. 1	
2	Индикатор состояния	шт. 4	
3	Сменный рабочий модуль	шт. 4	
4	Контакты дистанционной сигнализации	шт. 3	

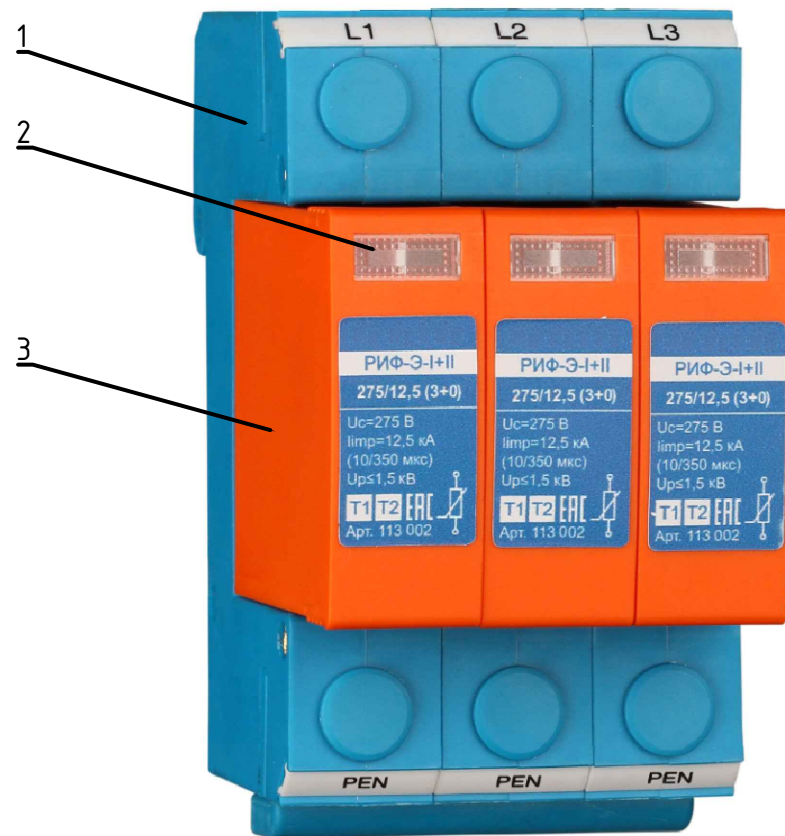
СТАЛ 646782

Изм.	Лист	Докум.	Погн.	Дата	Лит.	Масса	Масштаб
					А	-	1:1
Изм.	Лист	Докум.	Погн.	Дата	Альбом типовых проектных решений		
Разраб.	Мурашов Р.В.			11.20	УЗИП РИФ-Э-І+ІІ 275/12,5 с (3+1)		
Пров.	Кутузова Н.Б.			11.20	Арт. 114 103		
Т. контр.				11.20	Лист	29	Листов 67
Н. контр.	Пузырева И.А.			11.20	Общий вид, схемы подключения		
Утв.	Калакутский Е.С.			11.20	 сохраняя свет		

Габаритные размеры УЗИП РИФ-Э-1+II 275/12,5 (3+0)



Внешний вид УЗИП РИФ-Э-1+II 275/12,5 (3+0)



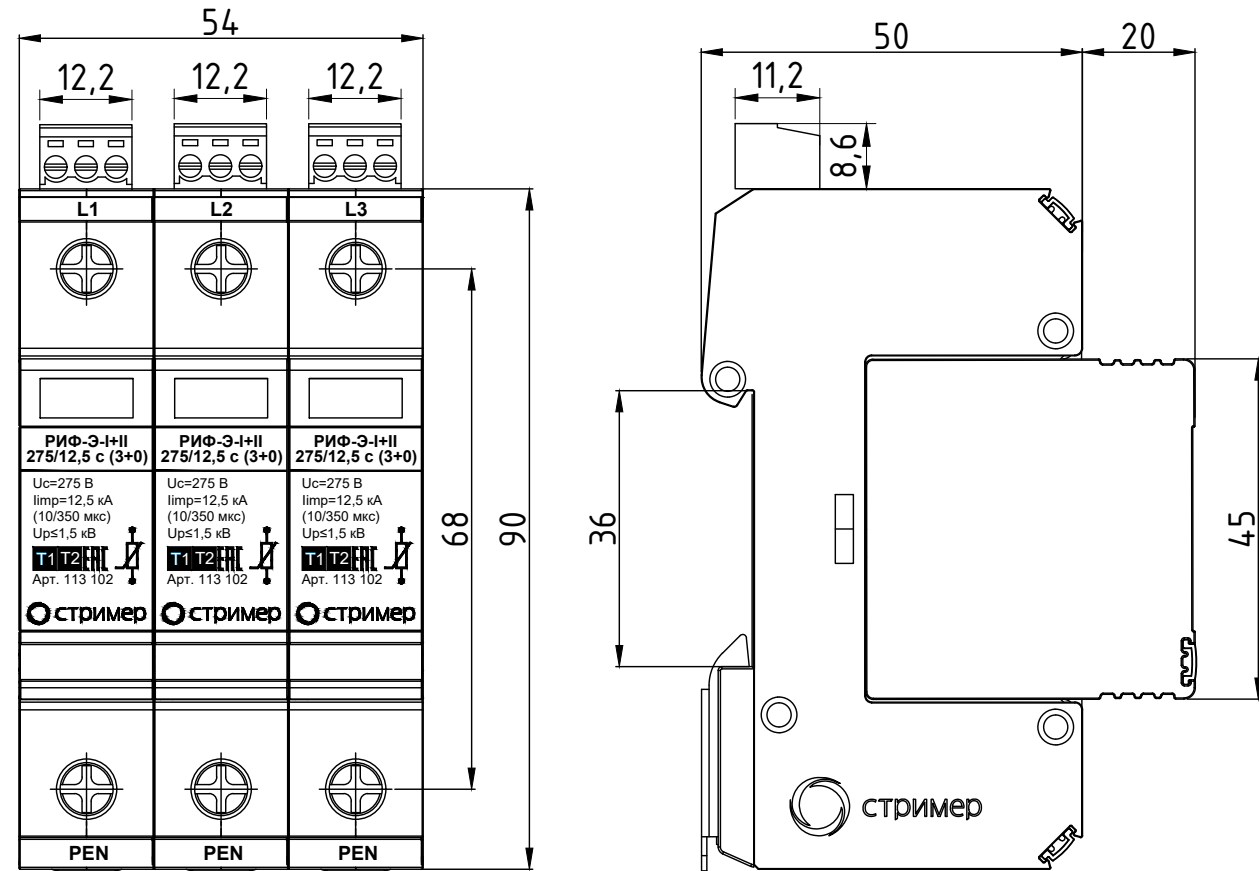
Устройство защиты от импульсных перенапряжений (УЗИП) ограничивающего типа РИФ-Э-1+II 275/12,5 (3+0) предназначено для защиты оборудования в низковольтных цепях до 1000 В от вторичных воздействий молнии, электромагнитных наводок и коммутационных перенапряжений. Применяется в системе заземления TN-C. Трехполюсное УЗИП класса испытаний I+II состоит из базы и трех сменных рабочих модулей. Рабочими элементами съемных модулей являются варисторы специального исполнения. Модули УЗИП снабжены тепловым расцепителем и визуальным индикатором состояния. Конструктивное исполнение УЗИП предусматривает установку на стандартную DIN-рейку.

Спецификация

Поз.	Наименование	Кол.	Примечание
1	База устройства	шт. 1	
2	Индикатор состояния	шт. 3	
3	Сменный рабочий модуль	шт. 3	

СТАЛ 646782								
Изм.	Лист ?	Докум.	Погн.	Дата	Альбом типовых проектных решений	Лит.	Масса	Масштаб
Разраб.	Мурашов Р.В.			11.20	УЗИП РИФ-Э-1+II 275/12,5 (3+0) Арт. 113 002	A	-	1:1
Пров.	Кутузова Н.Б.			11.20		Лист 30	Листов 67	
Т. контр.				11.20				
Н. контр.	Пузырева И.А.			11.20	Общий вид, схемы подключения			
Утв.	Калакутский Е.С.			11.20				

Габаритные размеры УЗИП РИФ-Э-I+II 275/12,5 с (3+0)



Внешний вид УЗИП РИФ-Э-I+II 275/12,5 с (3+0)

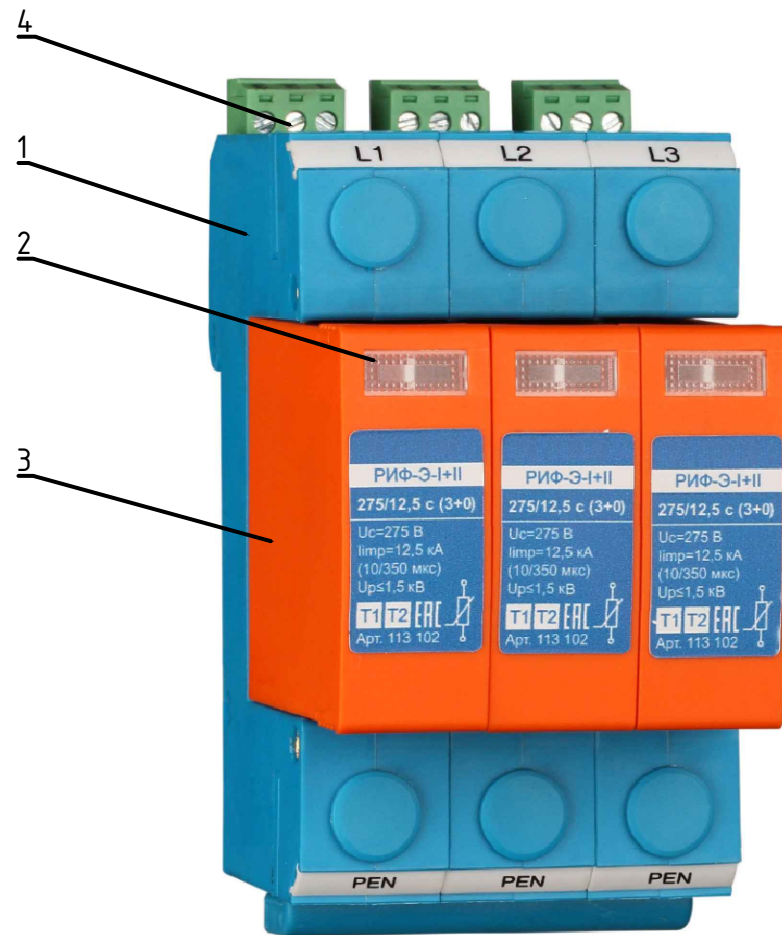
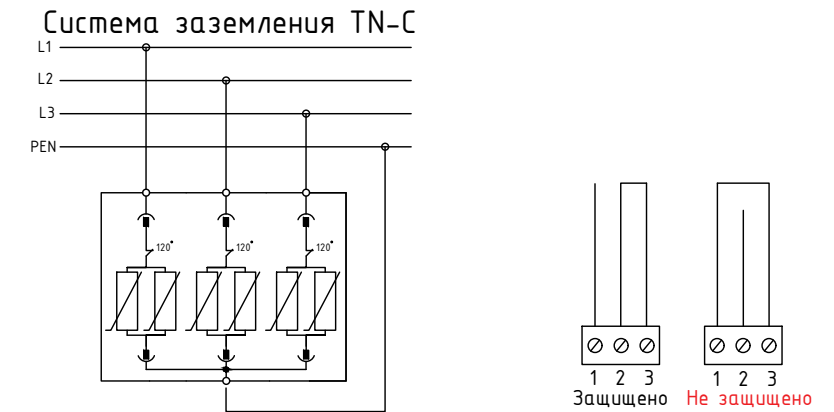


Схема подключения УЗИП РИФ-Э-I+II 275/12,5 с (3+0) и контактов дистанционной сигнализации



Устройство защиты от импульсных перенапряжений (УЗИП) ограничивающего типа РИФ-Э-I+II 275/12,5 с (3+0) предназначено для защиты оборудования в низковольтных цепях до 1000 В от вторичных воздействий молнии, электромагнитных наводок и коммутационных перенапряжений. Применяется в системе заземления TN-C. Трехполюсное УЗИП класса испытаний I+II состоит из базы и трех сменных рабочих модулей. Рабочими элементами съемных модулей являются варисторы специального исполнения. Модули УЗИП снабжены тепловым расцепителем, визуальным индикатором состояния и контактами дистанционной сигнализации. Конструктивное исполнение УЗИП предусматривает установку на стандартную DIN-рейку.

Спецификация

Поз.	Наименование	Кол.	Примечание
1	База устройства	шт. 1	
2	Индикатор состояния	шт. 3	
3	Сменный рабочий модуль	шт. 3	
4	Контакты дистанционной сигнализации	шт. 1	

СТАЛ 646782

Изм.	Лист ?	Докум.	Погн.	Дата	Альбом типовых проектных решений	Лит.	Масса	Масштаб
Разраб.	Мурашов Р.В.			11.20		A	-	1:1
Пров.	Кутузова Н.Б.			11.20		УЗИП РИФ-Э-I+II 275/12,5 с (3+0) Арт. 113 102		
Т. контр.				11.20	Лист 31 Листов 67			
Н. контр.	Пузырева И.А.			11.20	Общий вид, схемы подключения			
Утв.	Калакутский Е.С.			11.20				

Перв. примен.

Справ. ?

Погн. и дата

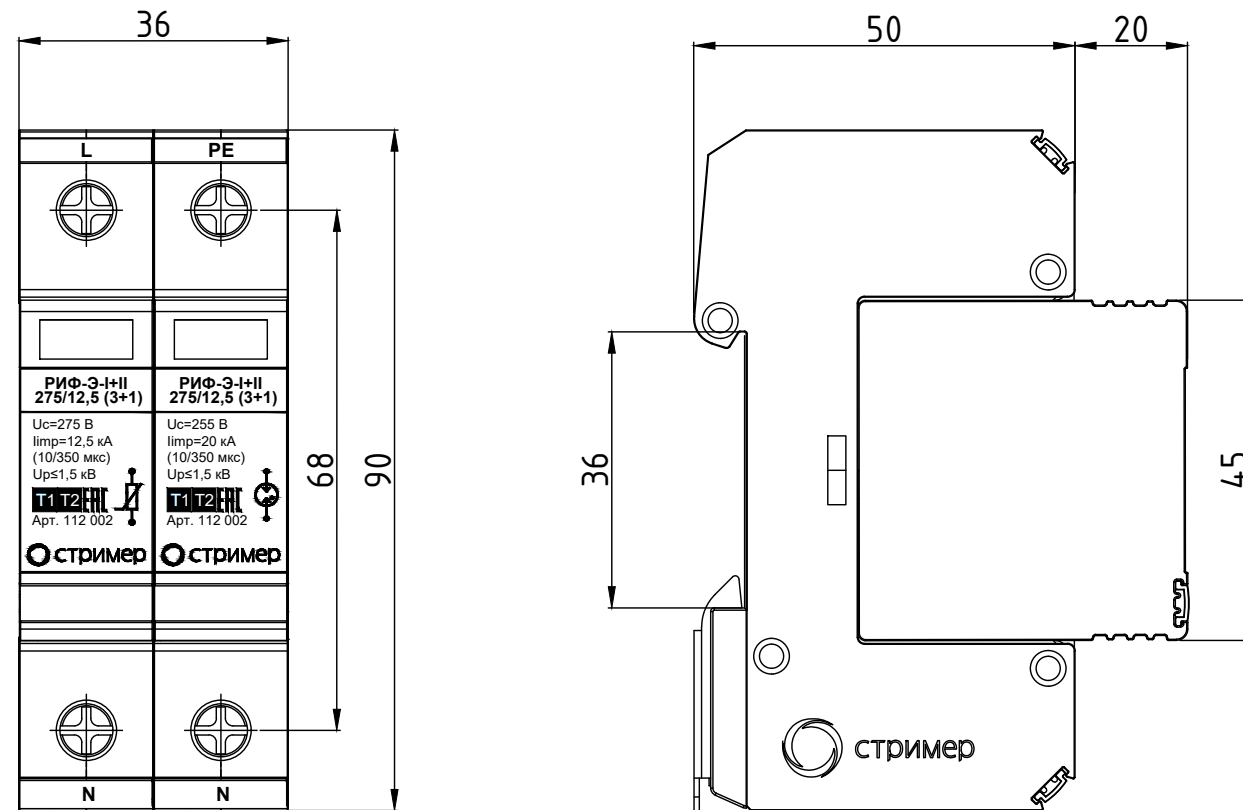
Инв. ? дубл.

Взам. инв. ?

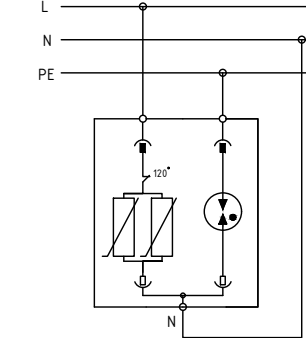
Погн. и дата

Инв. ? подл.

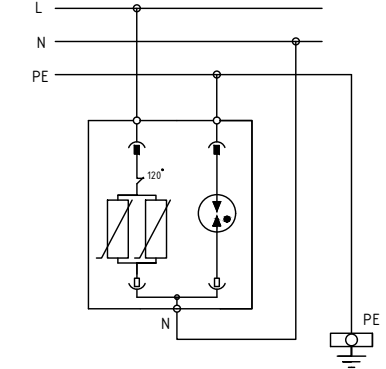
Габаритные размеры УЗИП РИФ-Э-1+II 275/12,5 (1+1)



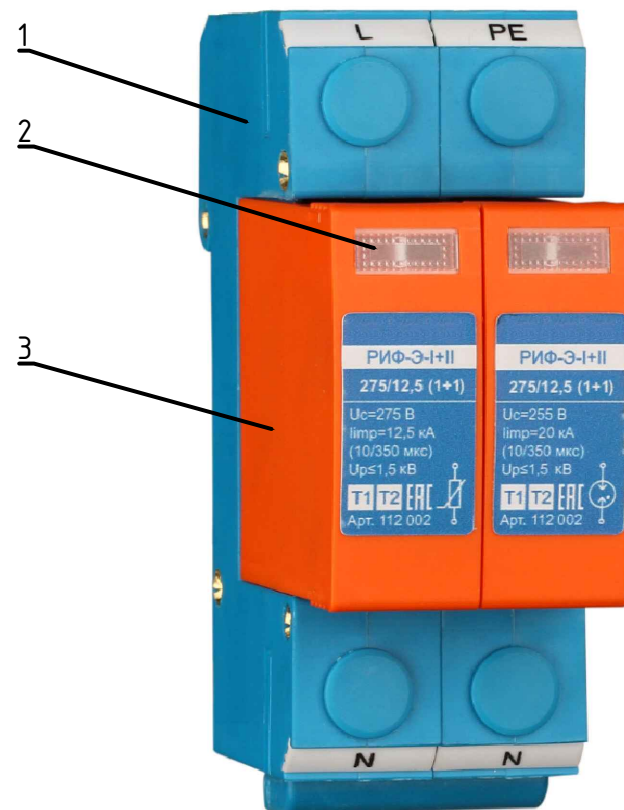
Система заземления TN-S



Система заземления TT



Внешний вид УЗИП РИФ-Э-1+II 275/12,5 (1+1)



Устройство защиты от импульсных перенапряжений (УЗИП) комбинированного типа РИФ-Э-1+II 275/12,5 (1+1) предназначено для защиты оборудования в низковольтных цепях до 1000 В от вторичных воздействий молнии, электромагнитных наводок и коммутационных перенапряжений. Применяется в системах заземления TT и TN-S. Двухполюсное УЗИП класса испытаний I+II состоит из базы и двух сменных рабочих модулей. Рабочими элементами УЗИП являются варистор специального исполнения и газонаполненный разрядник. Модули УЗИП снабжены тепловым расцепителем и визуальным индикатором состояния. Конструктивное исполнение УЗИП предусматривает установку на стандартную DIN-рейку

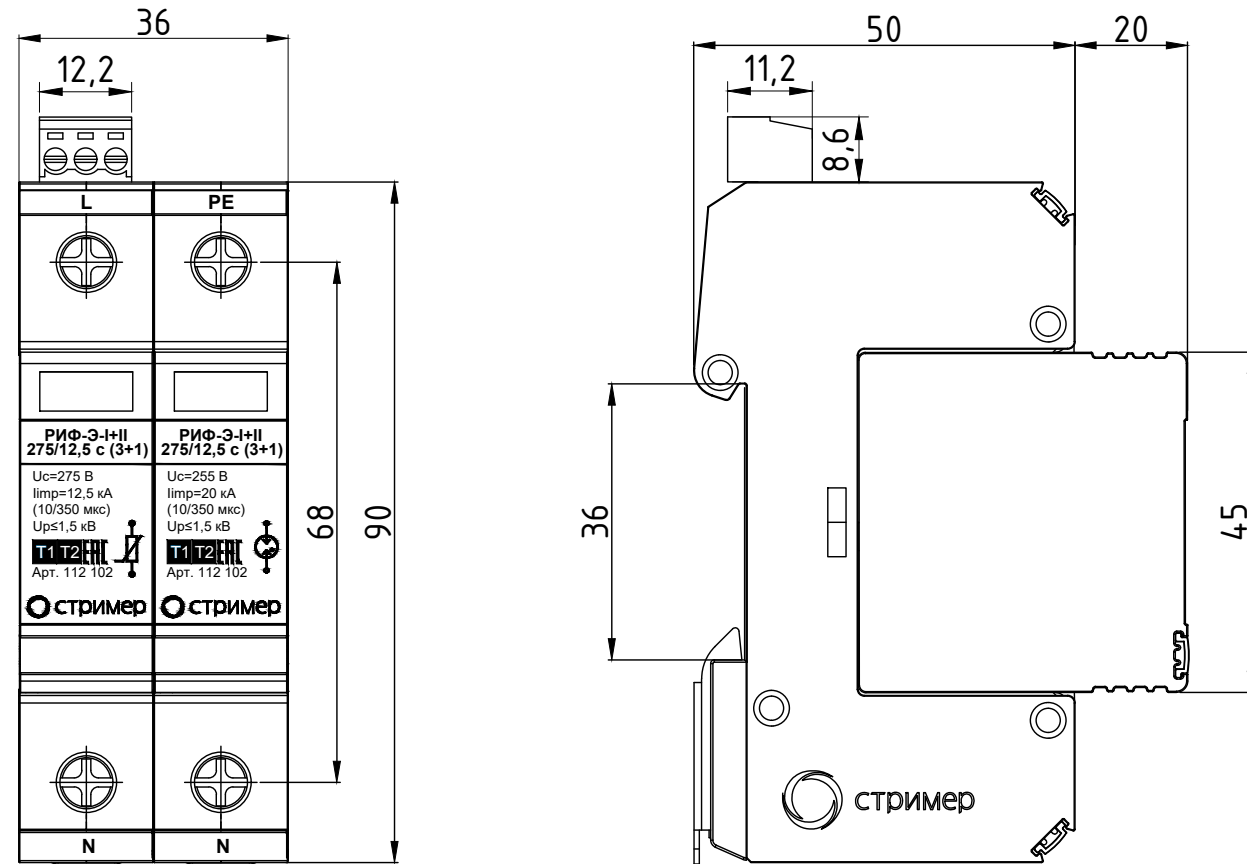
Спецификация

Поз.	Наименование	Кол.	Примечание
1	База устройства	шт. 1	
2	Индикатор состояния	шт. 2	
3	Сменный рабочий модуль	шт. 2	

СТАЛ 646782

Изм.	Лист	Докум.	Погн.	Дата	Альбом типовых проектных решений	Лист	Масса	Масштаб	
Разраб.	Мурашов Р.В.			11.20	УЗИП РИФ-Э-1+II 275/12,5 (1+1) Арт. 112 002	A	-	1:1	
Пров.	Кутузова Н.Б.			11.20		Лист	32	Листов	67
Т. контр.				11.20					
Н. контр.	Пузырева И.А.			11.20	Общий вид, схемы подключения				
Утв.	Калакутский Е.С.			11.20					

Габаритные размеры УЗИП РИФ-Э-I+II 275/12,5 с (1+1)



Внешний вид УЗИП РИФ-Э-I+II 275/12,5 с (1+1)

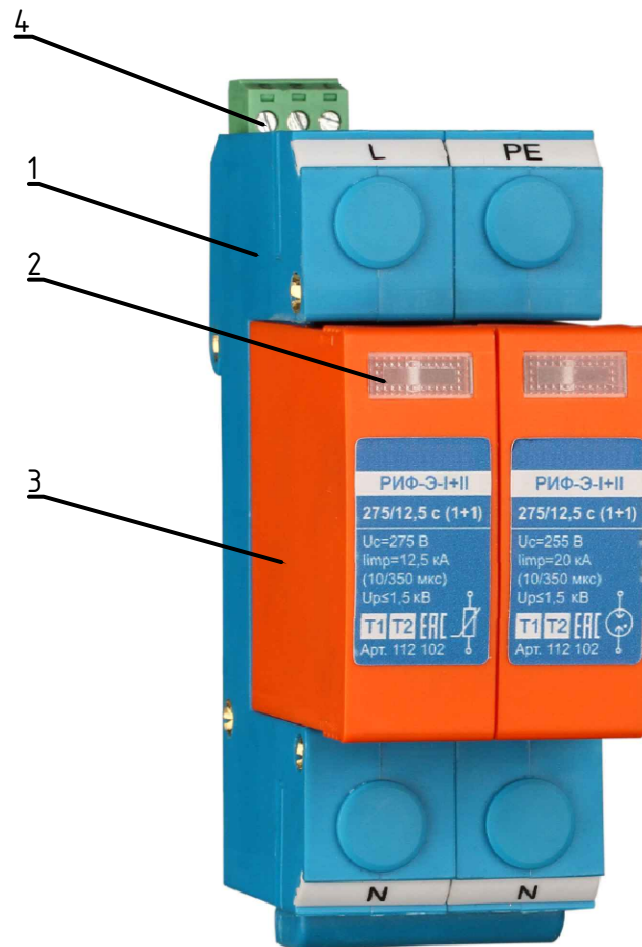
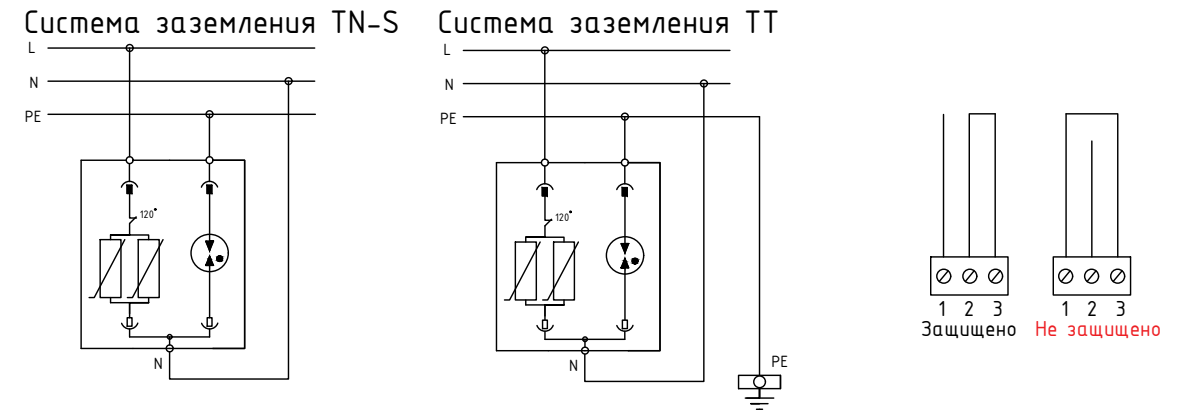


Схема подключения УЗИП РИФ-Э-I+II 275/12,5 с (1+1) и контактов дистанционной сигнализации



Устройство защиты от импульсных перенапряжений (УЗИП) комбинированного типа РИФ-Э-I+II 275/12,5 с (1+1) предназначено для защиты оборудования в низковольтных цепях до 1000 В от вторичных воздействий молнии, электромагнитных наводок и коммутационных перенапряжений. Применяется в системах заземления TT и TN-S. Двухполюсное УЗИП класса испытаний I+II состоит из базы и двух сменных рабочих модулей. Рабочими элементами УЗИП являются варистор специального исполнения и газонаполненный разрядник. Модули УЗИП снабжены тепловым расцепителем, визуальным индикатором состояния и контактами дистанционной сигнализации. Конструктивное исполнение УЗИП предусматривает установку на стандартную DIN-рейку

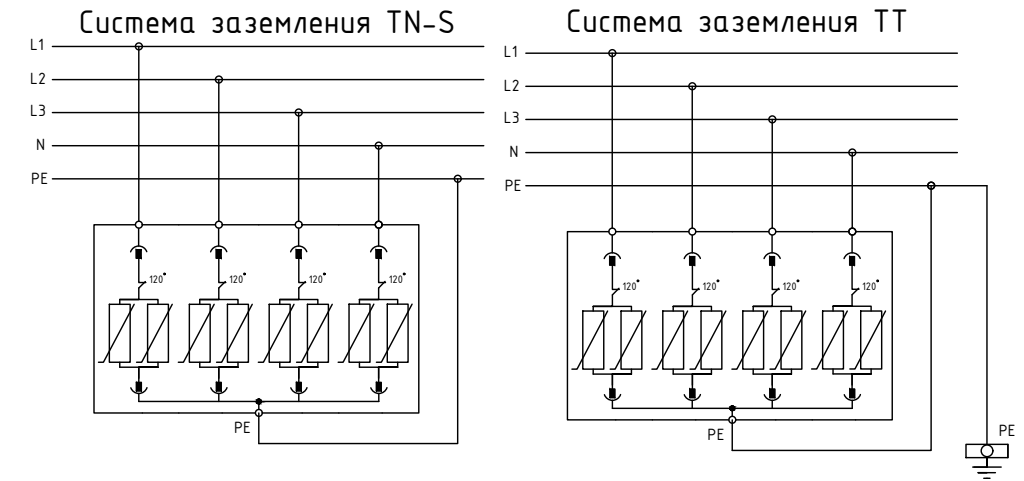
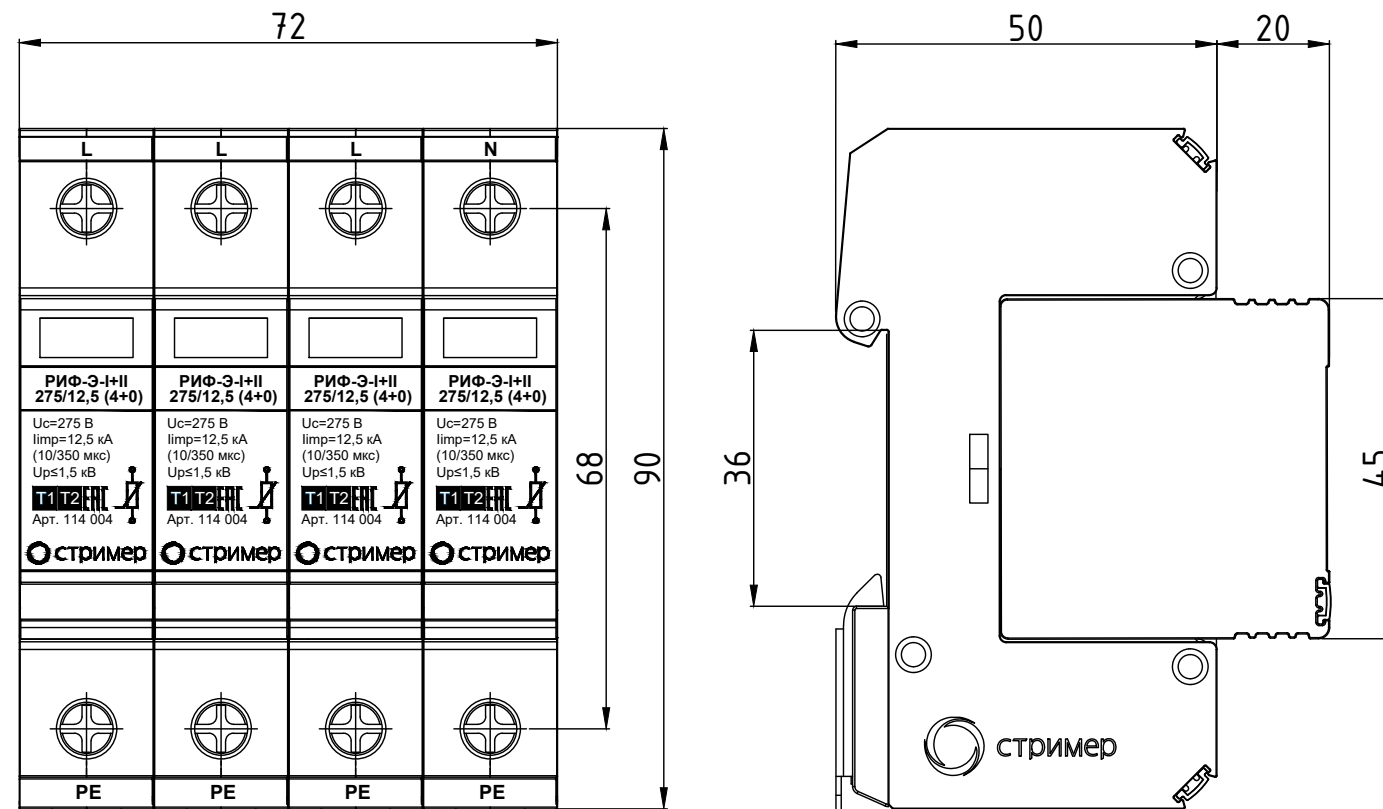
Спецификация

Поз.	Наименование	Кол.	Примечание
1	База устройства	шт. 1	
2	Индикатор состояния	шт. 2	
3	Сменный рабочий модуль	шт. 2	
4	Контакты дистанционной сигнализации	шт. 1	

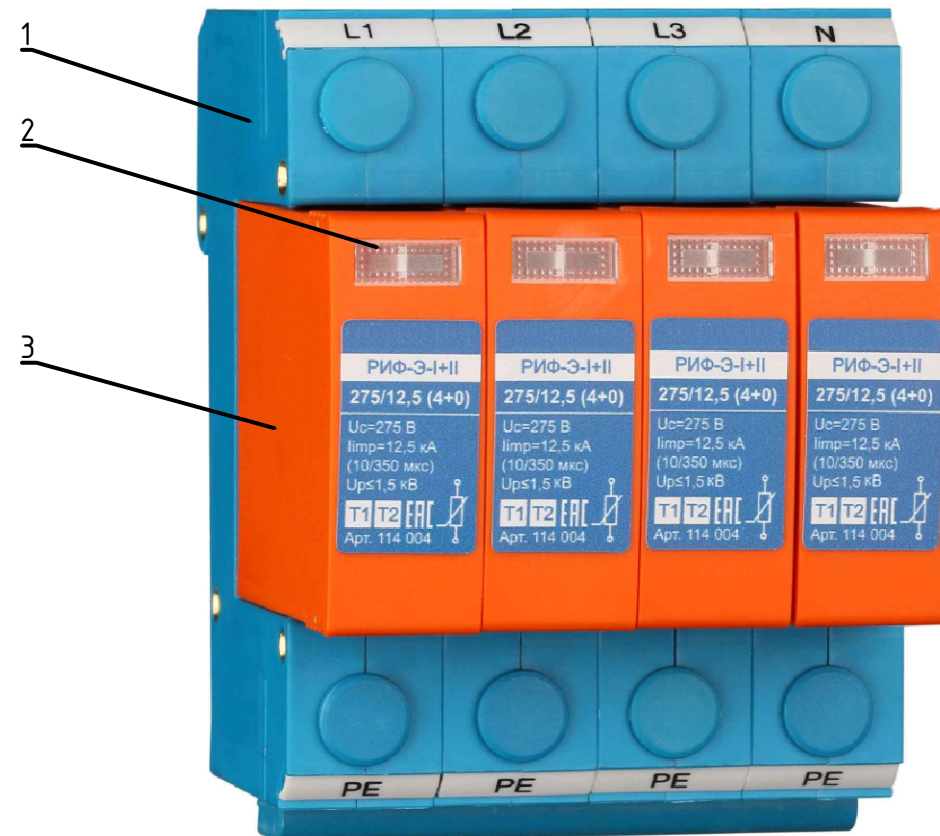
СТАЛ 646782

Изм.	Лист	Докум.	Погн.	Дата	Альбом типовых проектных решений	Лист	Масса	Масштаб	
Разраб.	Мурашов Р.В.			11.20	УЗИП РИФ-Э-I+II 275/12,5 с (1+1) Арт. 112 102	A	-	1:1	
Пров.	Кутузова Н.Б.			11.20		Лист	33	Листов	67
Т. контр.				11.20					
Н. контр.	Пузырева И.А.			11.20	Общий вид, схемы подключения				
Утв.	Калакутский Е.С.			11.20				Формат А3	

Габаритные размеры УЗИП РИФ-Э-1+II 275/12,5 (4+0)



Внешний вид УЗИП РИФ-Э-1+II 275/12,5 (4+0)




Устройство защиты от импульсных перенапряжений (УЗИП) комбинированного типа РИФ-Э-1+II 275/12,5 (4+0) предназначено для защиты оборудования в низковольтных цепях до 1000 В от вторичных воздействий молнии, электромагнитных наводок и коммутационных перенапряжений. Применяется в системах заземления TN-S и TT. Четырехполюсное УЗИП класса испытаний I+II состоит из базы и четырех сменных рабочих модулей. Рабочими элементами УЗИП являются варисторы специального исполнения. Модули УЗИП снабжены тепловым расцепителем и визуальным индикатором состояния. Конструктивное исполнение УЗИП предусматривает установку на стандартную DIN-рейку.

Спецификация

Поз.	Наименование	Кол.	Примечание
1	База устройства	шт. 1	
2	Индикатор состояния	шт. 4	
3	Сменный рабочий модуль	шт. 4	

СТАЛ 646782

Изм.	Лист	Докум.	Погн.	Дата	Альбом типовых проектных решений	Лит.	Масса	Масштаб	
					УЗИП РИФ-Э-1+II 275/12,5 (4+0) Арт. 114 004	A	-	1:1	
Разраб.		Мурашов Р.В.		11.20		Лист	34	Листов	67
Пров.		Кутузова Н.Б.		11.20		 сохраняя свет			
Т. контр.				11.20					
Н. контр.		Пузырева И.А.		11.20	Общий вид, схемы подключения				
Утв.		Калакутский Е.С.		11.20					

Габаритные размеры УЗИП РИФ-Э-І+ІІ 275/12,5 с (4+0)

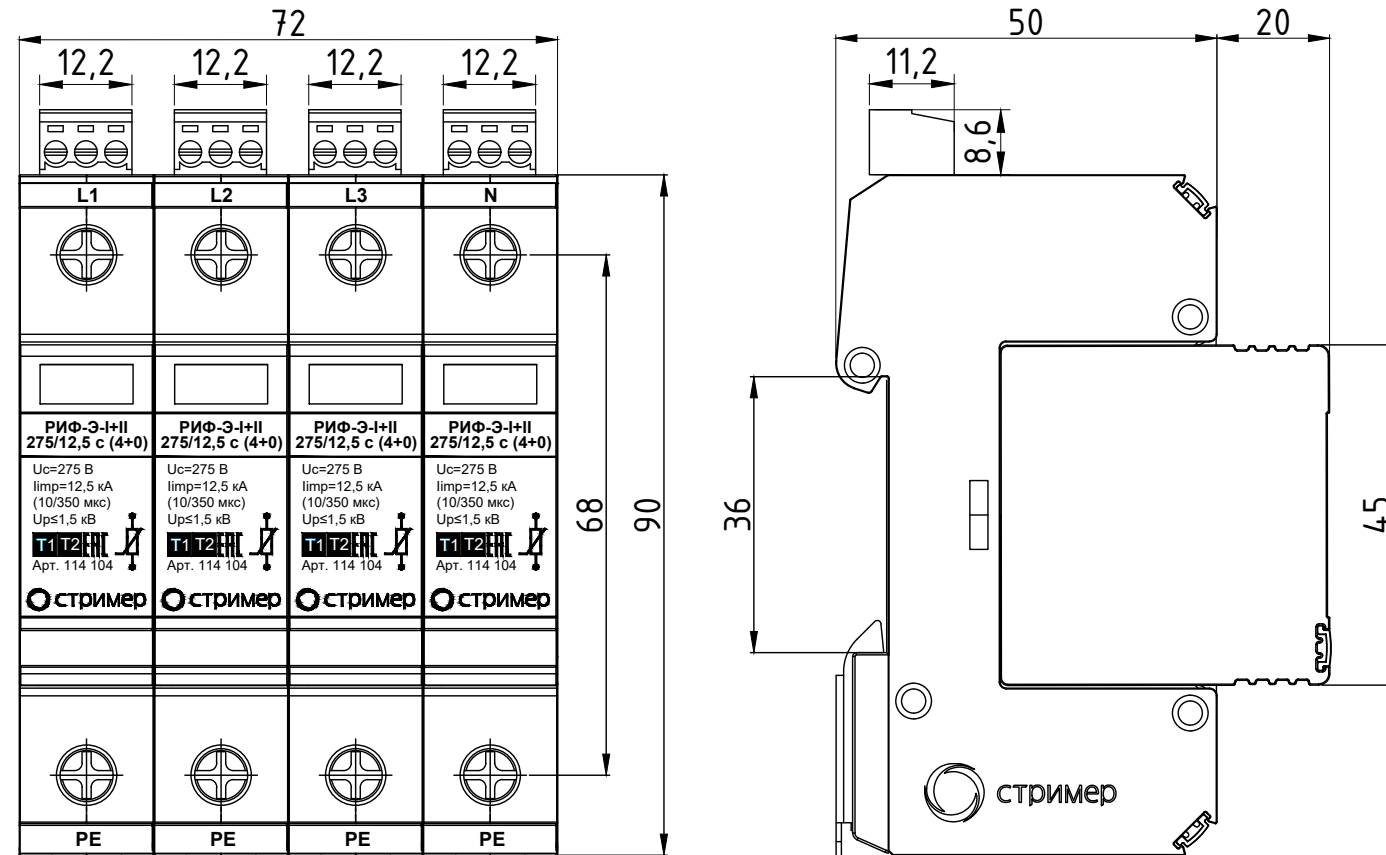
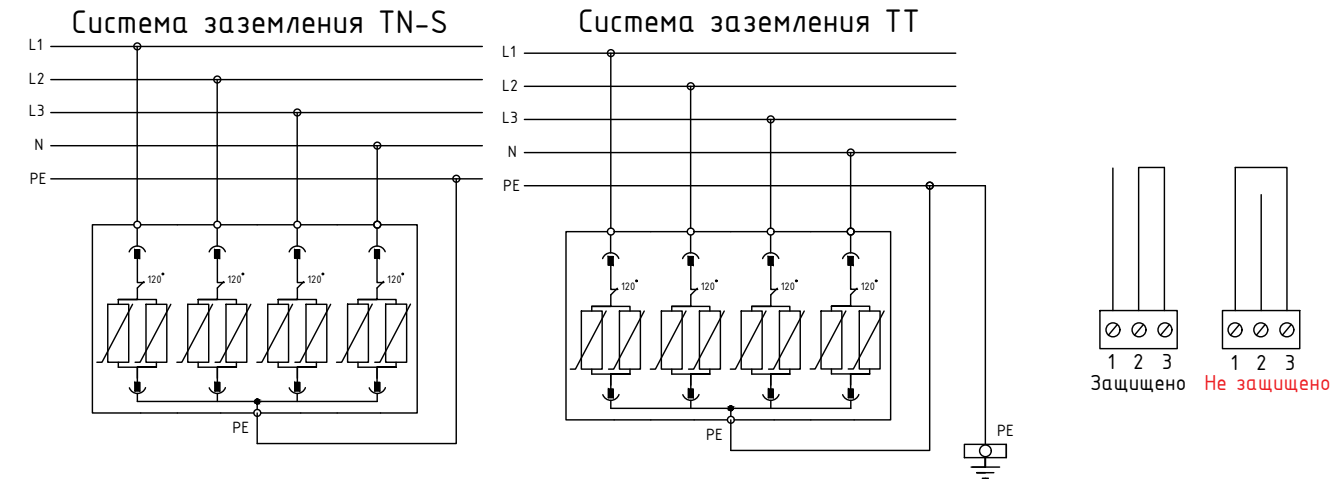
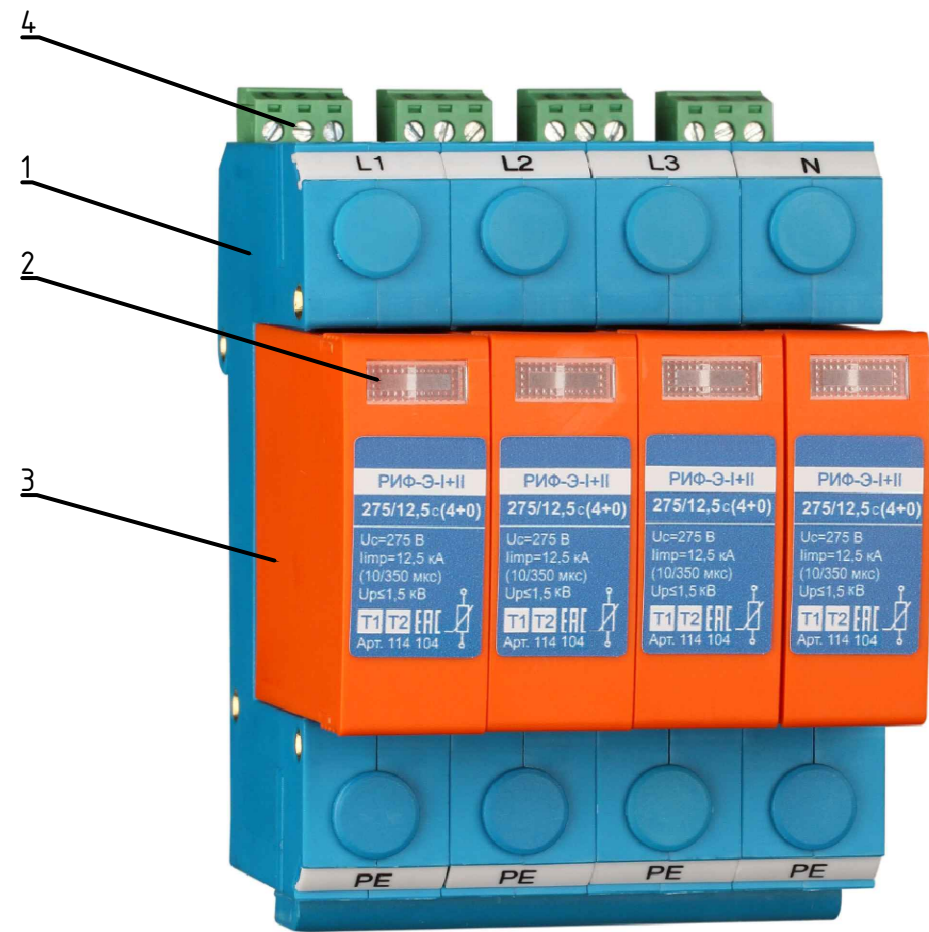


Схема подключения УЗИП РИФ-Э-І+ІІ 275/12,5 с (4+0) и контактов дистанционной сигнализации



Внешний вид УЗИП РИФ-Э-І+ІІ 275/12,5 с (4+0)



Устройство защиты от импульсных перенапряжений (УЗИП) комбинированного типа РИФ-Э-І+ІІ 275/12,5 с (4+0) предназначено для защиты оборудования в низковольтных цепях до 1000 В от вторичных воздействий молнии, электромагнитных наводок и коммутационных перенапряжений. Применяется в системах заземления TN-S и TT. Четырехполюсное УЗИП класса испытаний І+ІІ состоит из базы и четырех сменных рабочих модулей. Рабочими элементами УЗИП являются варисторы специального исполнения. Модули УЗИП снабжены тепловым расцепителем, визуальным индикатором состояния и контактами дистанционной сигнализации. Конструктивное исполнение УЗИП предусматривает установку на стандартную DIN-рейку.

Спецификация

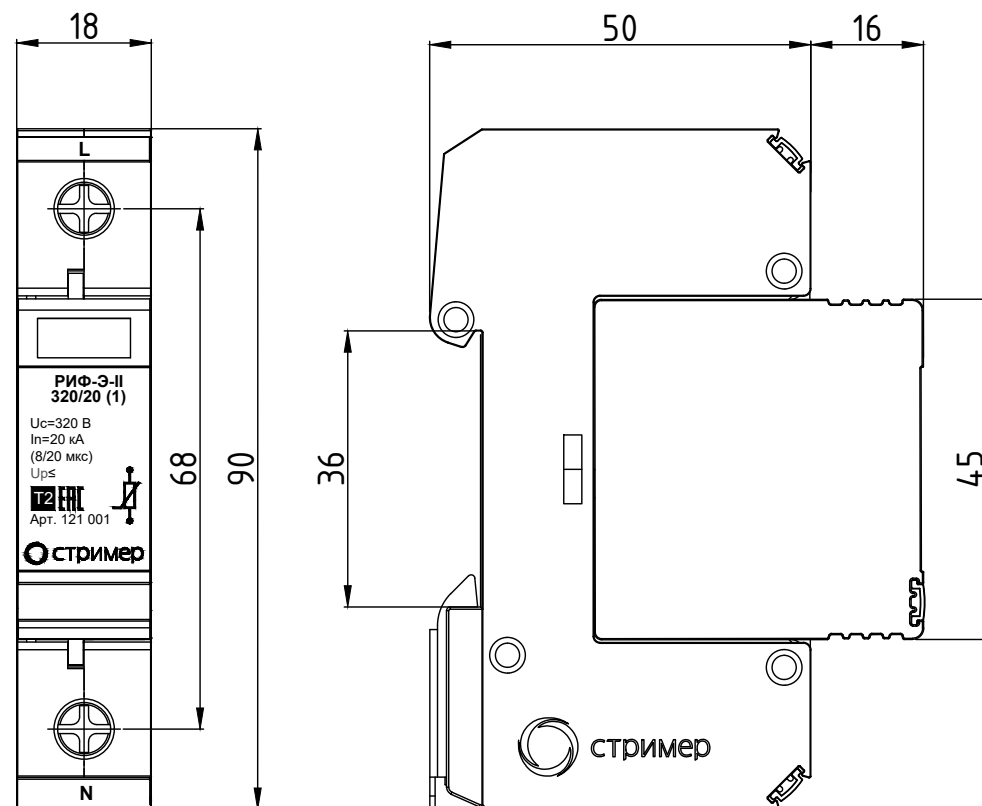
Поз.	Наименование	Кол.	Примечание
1	База устройства	шт. 1	
2	Индикатор состояния	шт. 4	
3	Сменный рабочий модуль	шт. 4	
4	Контакты дистанционной сигнализации	шт. 1	

СТАЛ 646782

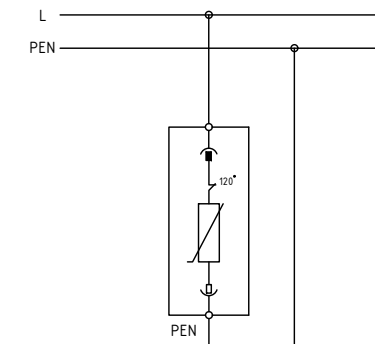
Изм.	Лист	Докум.	Погн.	Дата	Альбом типовых проектных решений	Лист	Масса	Масштаб
						35		1:1
Разраб.		Мурашов Р.В.		11.20	УЗИП РИФ-Э-І+ІІ 275/12,5 с (4+0) Арт. 114 104	35		67
Пров.		Кутузова Н.Б.		11.20				
Т. контр.				11.20				
Н. контр.		Пузырева И.А.		11.20	Общий вид, схемы подключения			
Утв.		Калакутский Е.С.		11.20				



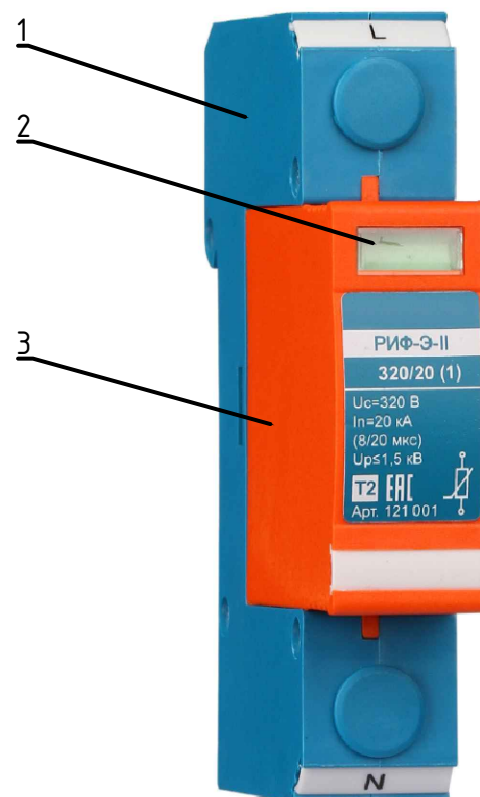
Габаритные размеры УЗИП РИФ-Э-II 320/20 (1)



Система заземления TN-C



Внешний вид УЗИП РИФ-Э-II 320/20 (1)



Устройство защиты от импульсных перенапряжений (УЗИП) ограничивающего типа РИФ-Э-II 320/20 (1) предназначено для защиты оборудования в низковольтных цепях до 1000 В от вторичных воздействий молнии, электромагнитных наводок и коммутационных перенапряжений. Применяется в любых системах заземления. Однополюсное УЗИП класса испытаний II состоит из базы и сменного рабочего модуля. Рабочим элементом УЗИП является варисторный модуль. Устройство снабжено тепловым расцепителем и индикатором состояния. Конструктивное исполнение УЗИП предусматривает установку на стандартную DIN-рейку

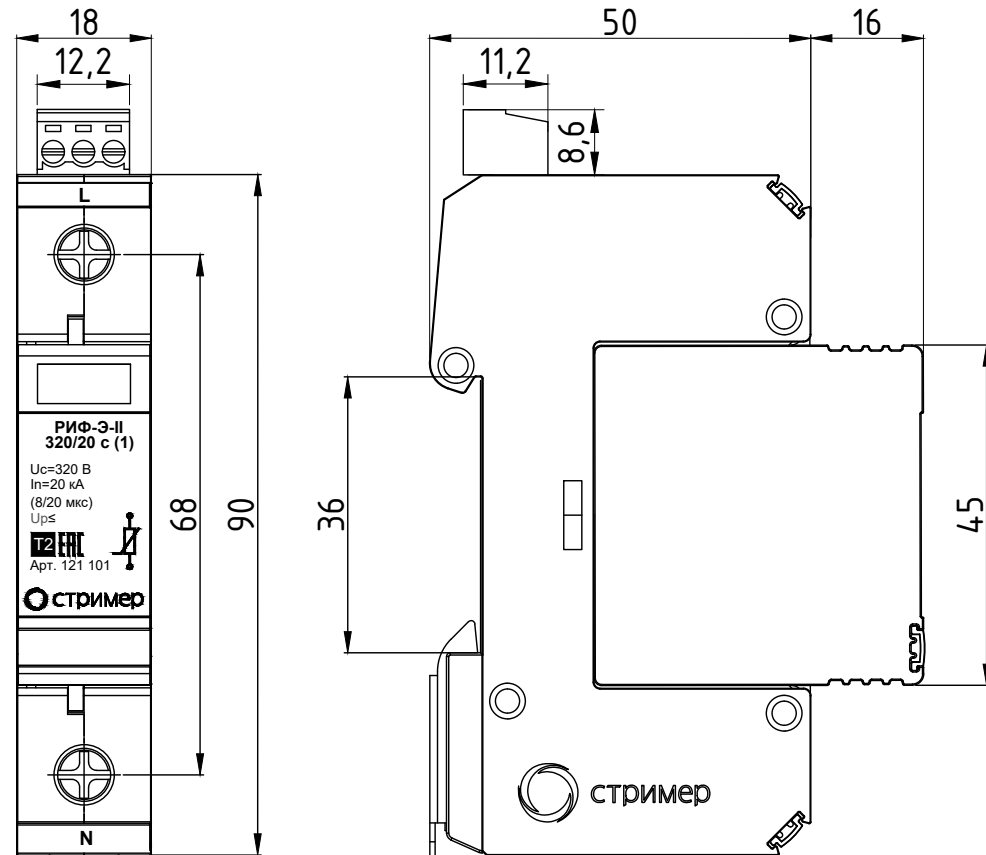
Спецификация

Поз.	Наименование	Кол.	Примечание
1	База устройства	шт. 1	
2	Индикатор состояния	шт. 1	
3	Сменный рабочий модуль	шт. 1	

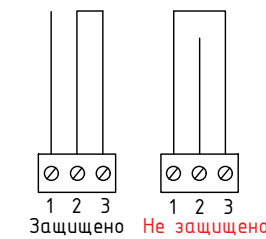
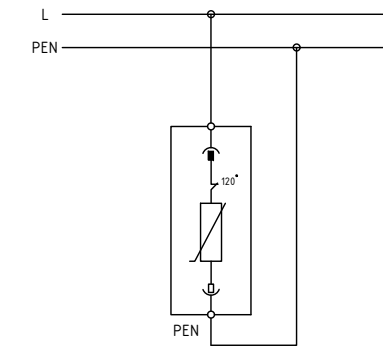
СТАЛ 646782

Изм.	Лист ?	Докум.	Погп.	Дата	Альбом типовых проектных решений	Лит.	Масса	Масштаб
Разраб.		Мурашов Р.В.		11.20	УЗИП РИФ-Э-II 320/20 (1) Арт. 121 001	A	-	1:1
Пров.		Кутузова Н.Б.		11.20		Лист 36	Листов 67	
Т. контр.				11.20				
Н. контр.		Пузырева И.А.		11.20	Общий вид, схемы подключения			
Утв.		Калакутский Е.С.		11.20				

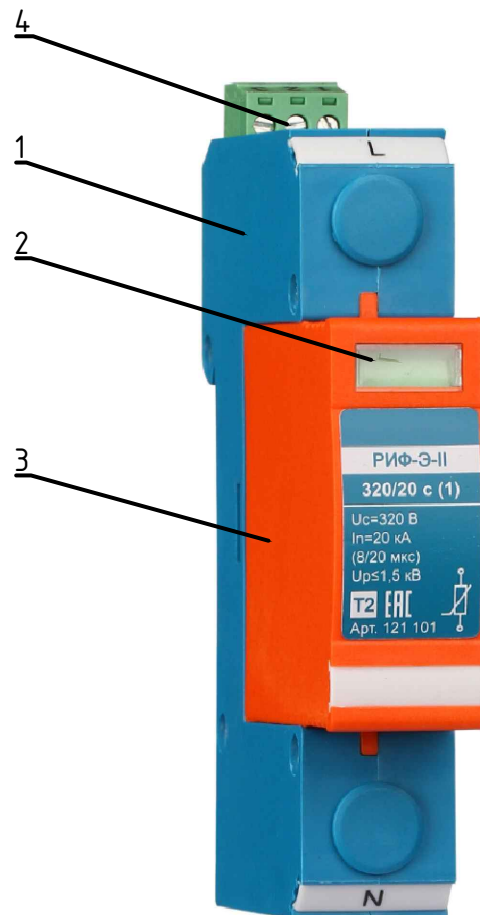
Габаритные размеры УЗИП РИФ-Э-II 320/20 с (1)



Система заземления TN-C



Внешний вид УЗИП РИФ-Э-II 320/20 с (1)



Устройство защиты от импульсных перенапряжений (УЗИП) ограничивающего типа РИФ-Э-II 320/20 с (1) предназначено для защиты оборудования в низковольтных цепях до 1000 В от вторичных воздействий молнии, электромагнитных наводок и коммутационных перенапряжений. Применяется в любых системах заземления. Однополюсное УЗИП класса испытаний II состоит из базы и сменного рабочего модуля. Рабочим элементом УЗИП является варисторный модуль. Устройство снабжено тепловым расцепителем, индикатором состояния и контактами дистанционной сигнализации. Конструктивное исполнение УЗИП предусматривает установку на стандартную DIN-рейку

Спецификация

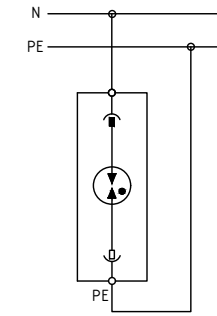
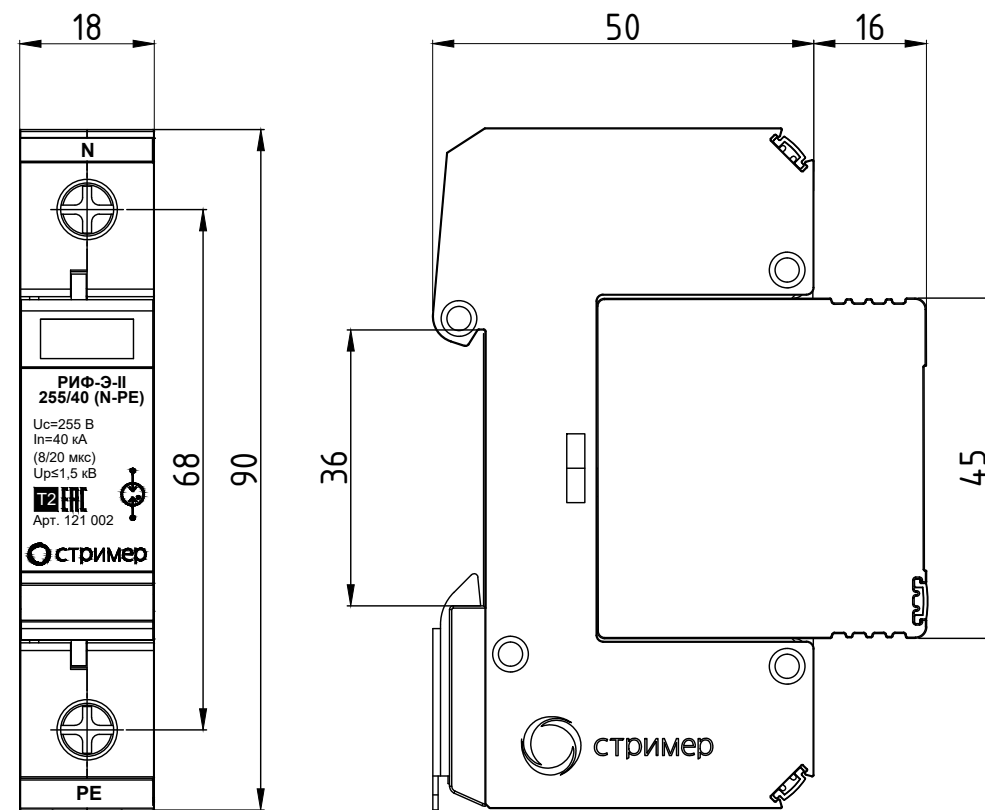
Поз.	Наименование	Кол.	Примечание
1	База устройства	шт. 1	
2	Индикатор состояния	шт. 1	
3	Сменный рабочий модуль	шт. 1	
4	Контакты дистанционной сигнализации	шт. 1	

СТАЛ 646782

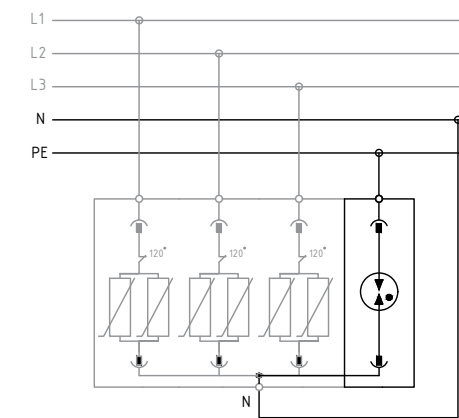
Изм.	Лист ?	Докум.	Погн.	Дата	Альбом типовых проектных решений	Лист	Масса	Масштаб	
Разраб.	Мурашов Р.В.			11.20	УЗИП РИФ-Э-II 320/20 с (1) Арт. 121 101	37	-	1:1	
Пров.	Кутузова Н.Б.			11.20		Лист	37	Листов	67
Т. контр.				11.20					
Н. контр.	Пузырева И.А.			11.20	Общий вид, схемы подключения				
Утв.	Калакутский Е.С.			11.20					



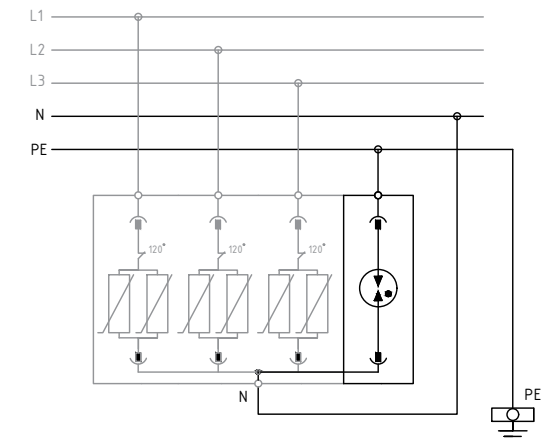
Габаритные размеры УЗИП РИФ-Э-II 255/40 (N-PE)



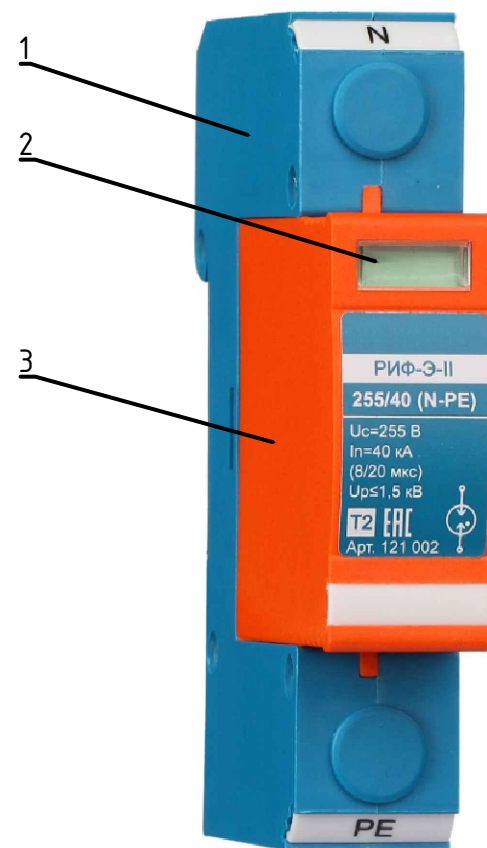
Система заземления TN-S



Система заземления TT



Внешний вид УЗИП РИФ-Э-II 255/40 (N-PE)




Устройство защиты от импульсных перенапряжений (УЗИП) коммутующего типа РИФ-Э-II 255/40 (N-PE) предназначено для защиты оборудования в низковольтных цепях до 1000 В от вторичных воздействий молнии, электромагнитных наводок и коммутационных перенапряжений. Применяется в системах заземления TN-S и TT для защиты изоляции нулевого проводника. Однополюсное УЗИП класса испытаний II состоит из базы и сменного рабочего модуля. Рабочим элементом является газонаполненный разрядник. Конструктивное исполнение УЗИП предусматривает установку на стандартную DIN-рейку

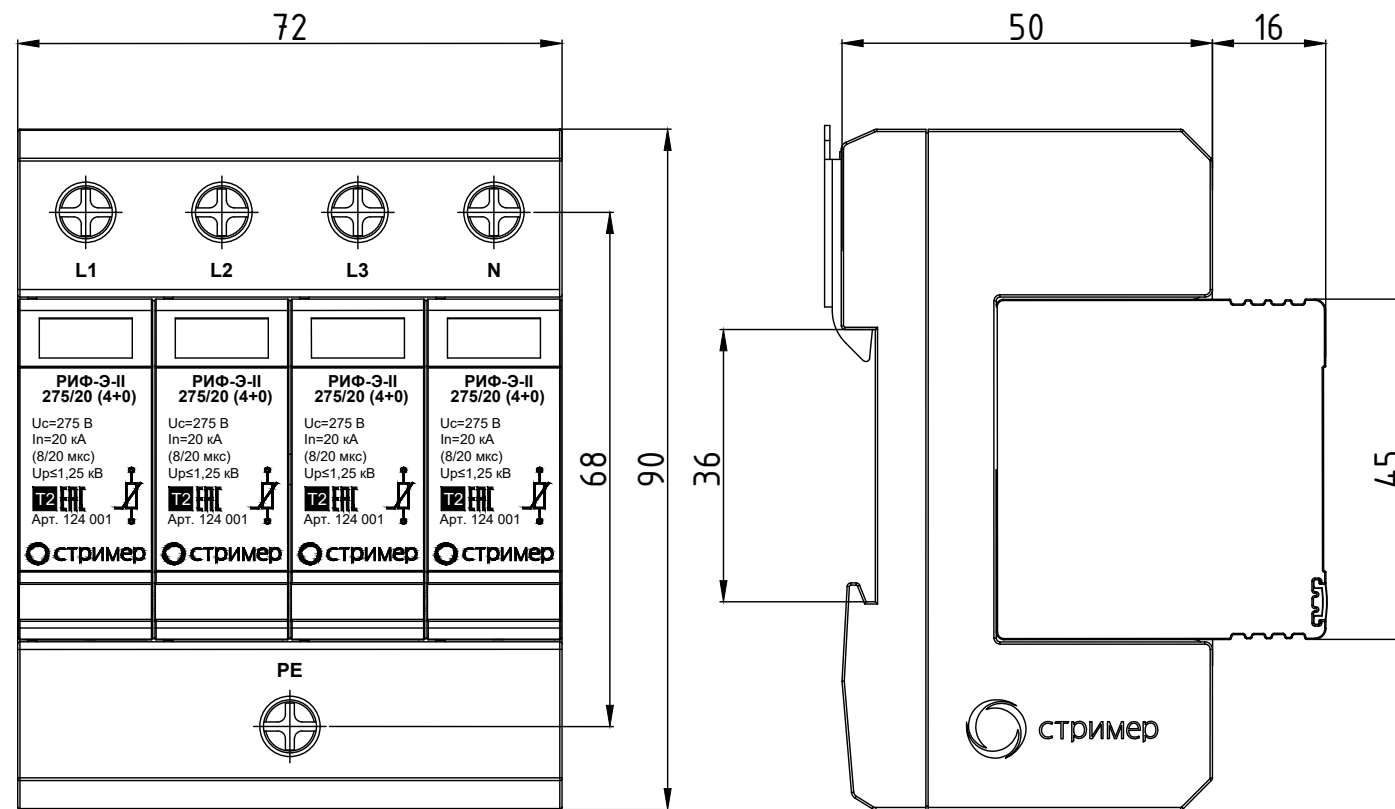
Спецификация

Поз.	Наименование	Кол.	Примечание
1	База устройства	шт. 1	
2	Индикатор состояния	шт. 1	
3	Сменный рабочий модуль	шт. 1	

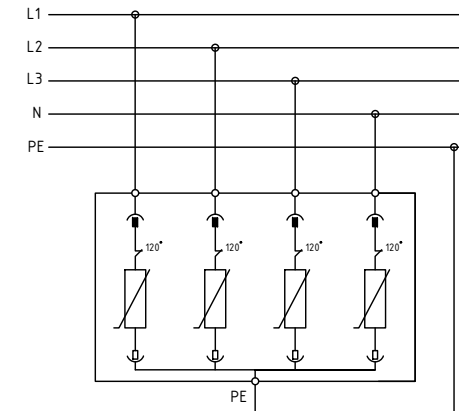
СТАЛ 646782

Изм.	Лист	Докум.	Погн.	Дата	Альбом типовых проектных решений	Лит.	Масса	Масштаб
Разраб.		Мурашов Р.В.		11.20	УЗИП РИФ-Э-II 255/40 (N-PE) Art. 121 002	A	-	1:1
Пров.		Кутузова Н.Б.		11.20		Лист 38	Листов 67	
Т. контр.				11.20				
Н. контр.		Пузырева И.А.		11.20	Общий вид, схемы подключения			
Утв.		Калакутский Е.С.		11.20				

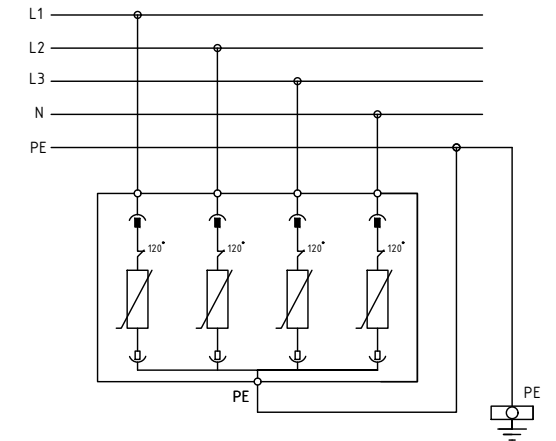
Габаритные размеры УЗИП РИФ-Э-II 275/20 (4+0)



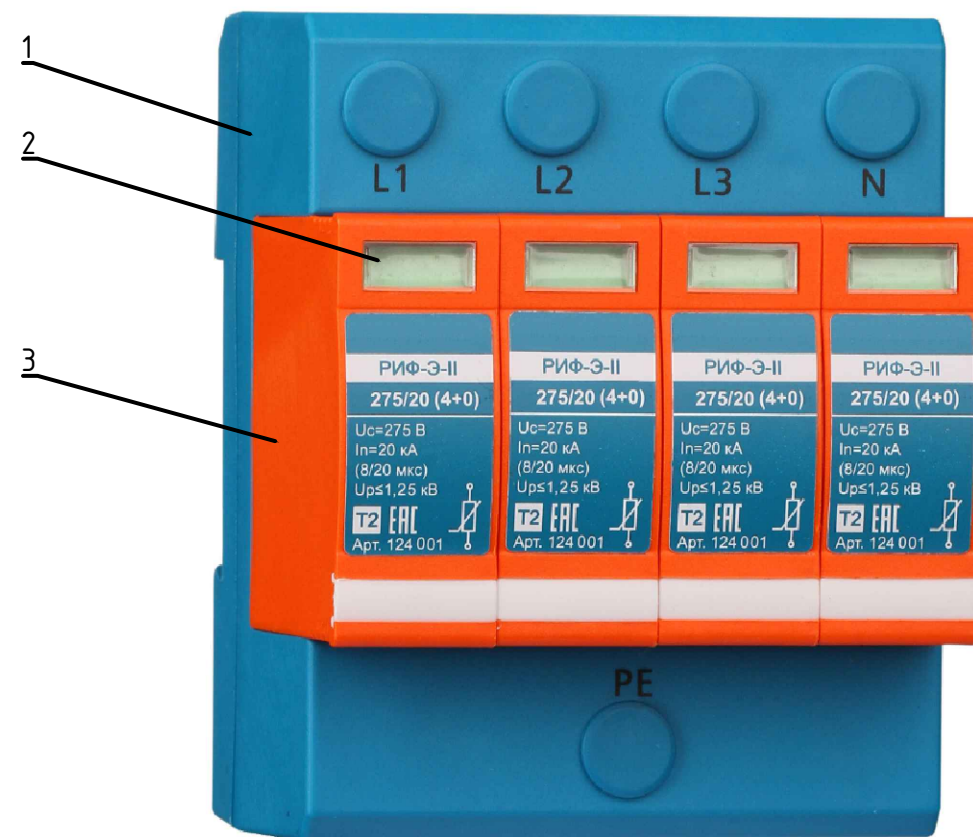
Система заземления TN-S



Система заземления TT



Внешний вид УЗИП РИФ-Э-II 275/20 (4+0)



Устройства защиты от импульсных перенапряжений (УЗИП) ограничивающего типа РИФ-Э-II 275/20 (4+0) предназначены для защиты оборудования в низковольтных цепях до 1000 В от вторичных воздействий молнии, электромагнитных наводок и коммутационных перенапряжений. Четырехполюсное УЗИП класса испытаний II состоит из базы и четырех сменных рабочих модулей. Рабочими элементами съемных модулей являются варисторы специального исполнения. Модули УЗИП снабжены тепловым расцепителем и визуальным индикатором состояния. Конструктивное исполнение УЗИП предусматривает установку на стандартную DIN-рейку.

Спецификация

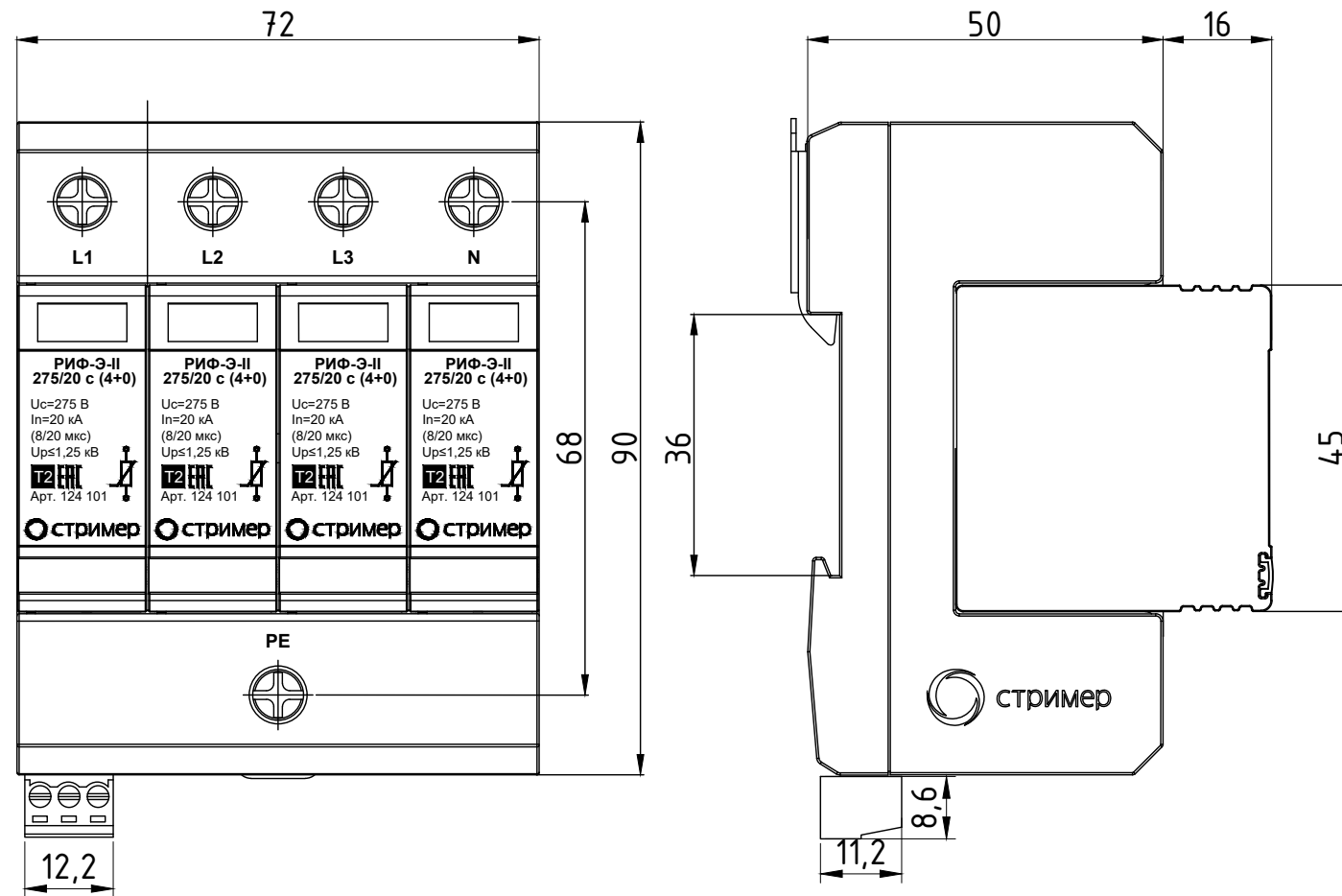
Поз.	Наименование	Кол.	Примечание
1	База устройства	шт. 1	
2	Индикатор состояния	шт. 4	
3	Сменный рабочий модуль	шт. 4	

СТАЛ 646782

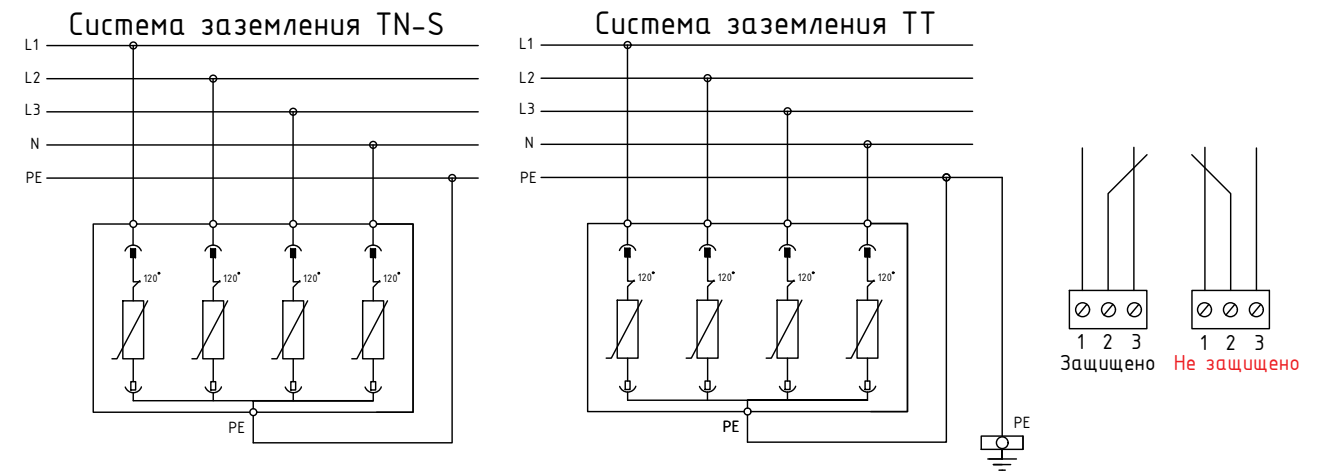
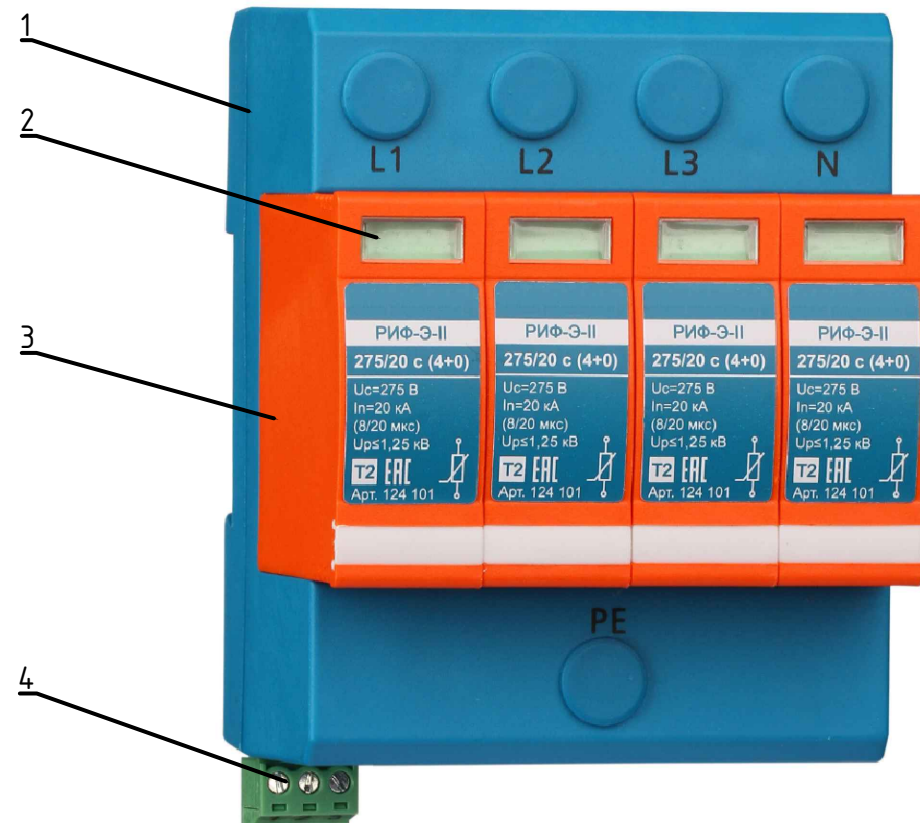
Изм.	Лист	Докум.	Погн.	Дата	Альбом типовых проектных решений	Лист	Масса	Масштаб
					УЗИП РИФ-Э-II 275/20 (4+0) Арт. 124 001	39	-	1:1
Разраб.		Мурашов Р.В.		11.20				
Пров.		Кутузова Н.Б.		11.20				
Т. контр.				11.20				
Н. контр.		Пузырева И.А.		11.20				
Утв.		Калакутский Е.С.		11.20				

Схема подключения УЗИП РИФ-Э-II 275/20 с (4+0) и контактов дистанционной сигнализации

Габаритные размеры УЗИП РИФ-Э-II 275/20 с (4+0)



Внешний вид УЗИП РИФ-Э-II 275/20 с (4+0)



Устройства защиты от импульсных перенапряжений (УЗИП) ограничивающего типа РИФ-Э-II 275/20 с (4+0) предназначены для защиты оборудования в низковольтных цепях до 1000 В от вторичных воздействий молнии, электромагнитных наводок и коммутационных перенапряжений. Четырехполюсное УЗИП класса испытаний II состоит из базы и четырех сменных рабочих модулей. Рабочими элементами съемных модулей являются варисторы специального исполнения. Модули УЗИП снабжены тепловым расцепителем, визуальным индикатором состояния и контактами дистанционной сигнализации. Конструктивное исполнение УЗИП предусматривает установку на стандартную DIN-рейку.

Спецификация

Поз.	Наименование	Кол.	Примечание
1	База устройства	шт. 1	
2	Индикатор состояния	шт. 4	
3	Сменный рабочий модуль	шт. 4	
4	Контакты дистанционной сигнализации	шт. 1	

СТАЛ 646782

Изм.	Лист	Докум.	Погн.	Дата	Альбом типовых проектных решений		
Разраб.	Мурашов Р.В.			11.20	Лист	40	Листов 67
Пров.	Кутузова Н.Б.			11.20	УЗИП РИФ-Э-II 275/20 с (4+0) Арт. 124 101		
Т. контр.				11.20	Общий вид, схемы подключения		
Н. контр.	Пузырева И.А.			11.20			
Утв.	Калакутский Е.С.			11.20			

Перв. примен.

Справ. ?

Подп. и дата

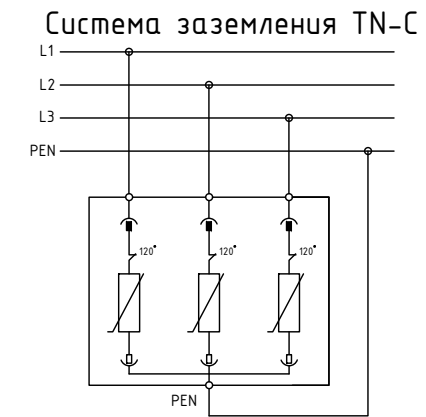
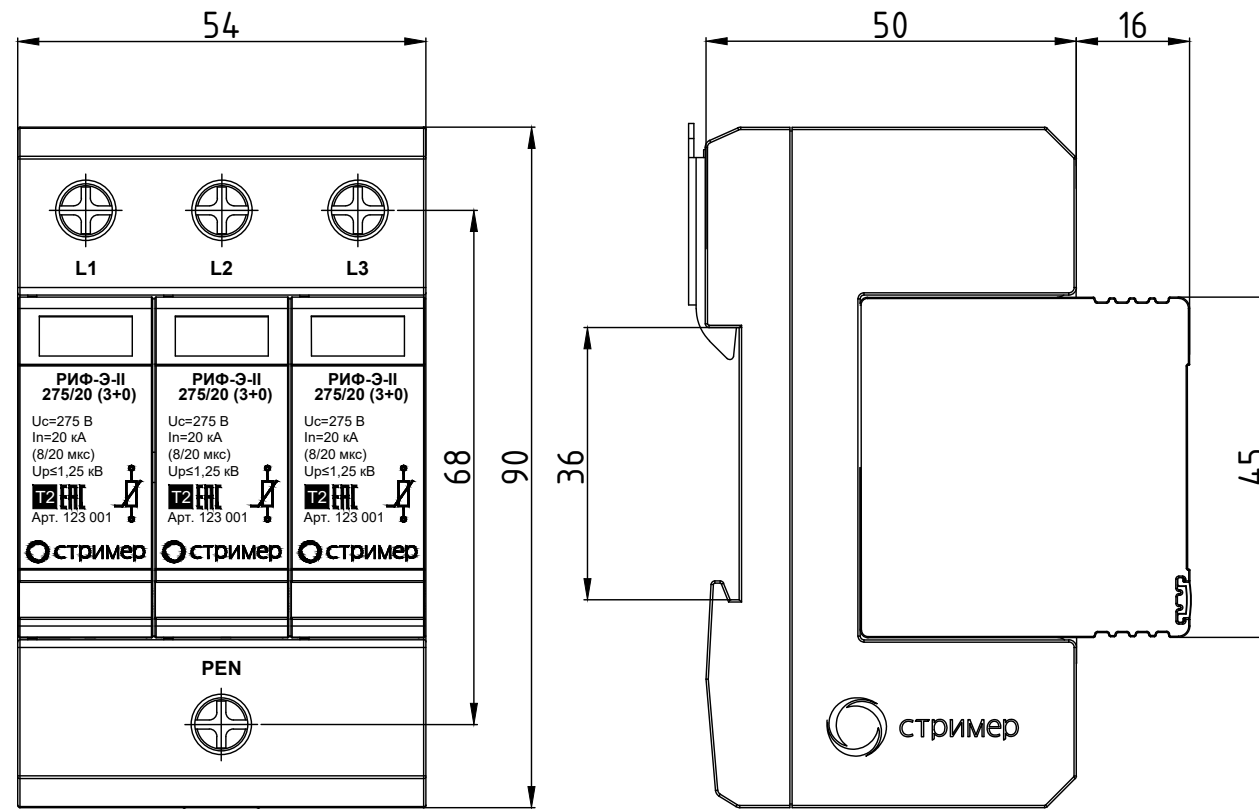
Инв. ? дубл.

Взам. инв. ?

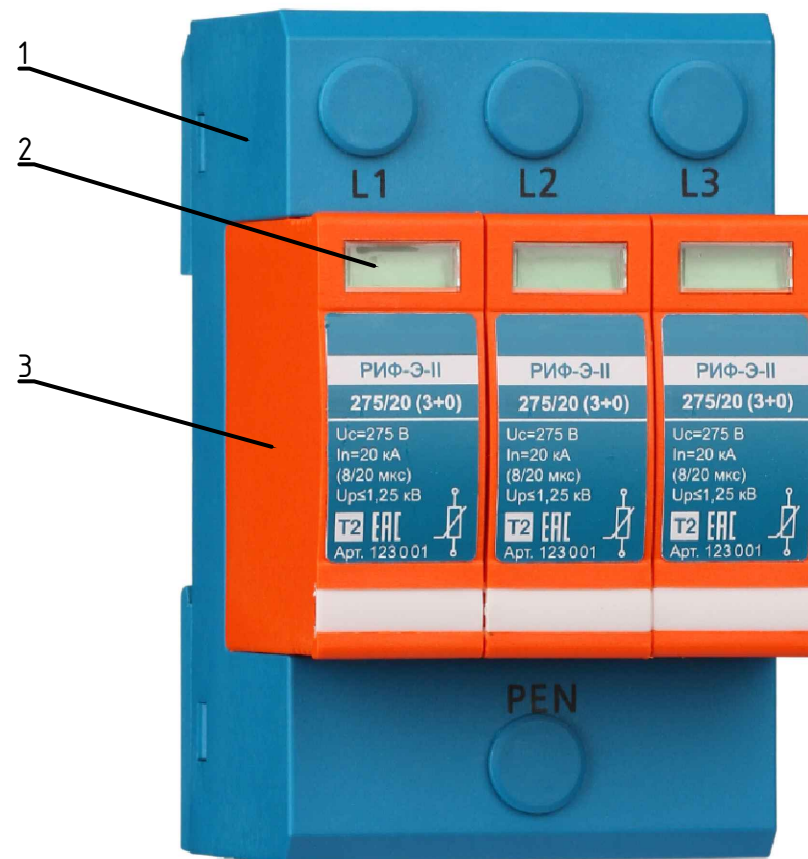
Подп. и дата

Инв. ? подл.

Габаритные размеры УЗИП РИФ-Э-II 275/20 (3+0)



Внешний вид УЗИП РИФ-Э-II 275/20 (3+0)



Устройство защиты от импульсных перенапряжений (УЗИП) ограничивающего типа РИФ-Э-II 275/20 (3+0) предназначено для защиты оборудования в низковольтных цепях до 1000 В от вторичных воздействий молнии, электромагнитных наводок и коммутационных перенапряжений. Трехполюсное УЗИП класса испытаний II состоит из базы и трех сменных рабочих модулей. Рабочими элементами съемных модулей являются варисторы специального исполнения. Устройство снабжено тепловыми расцепителями, индикаторами состояния. Конструктивное исполнение УЗИП предусматривает установку на стандартную DIN-рейку.

Спецификация

Поз.	Наименование	Кол.	Примечание
1	База устройства	шт. 1	
2	Индикатор состояния	шт. 3	
3	Сменный рабочий модуль	шт. 3	

СТАЛ 646782

Изм.	Лист	Докум.	Погн.	Дата	Альбом типовых проектных решений	Лист	Масса	Масштаб	
Разраб.	Мурашов Р.В.			11.20	УЗИП РИФ-Э-II 275/20 (3+0) Арт. 124 002	A	-	1:1	
Пров.	Кутузова Н.Б.			11.20		Лист	41	Листов	67
Т. контр.				11.20					
Н. контр.	Пузырева И.А.			11.20	Общий вид, схемы подключения				
Утв.	Калакутский Е.С.			11.20					

Перв. примен.

Справ. ?

Погн. и дата

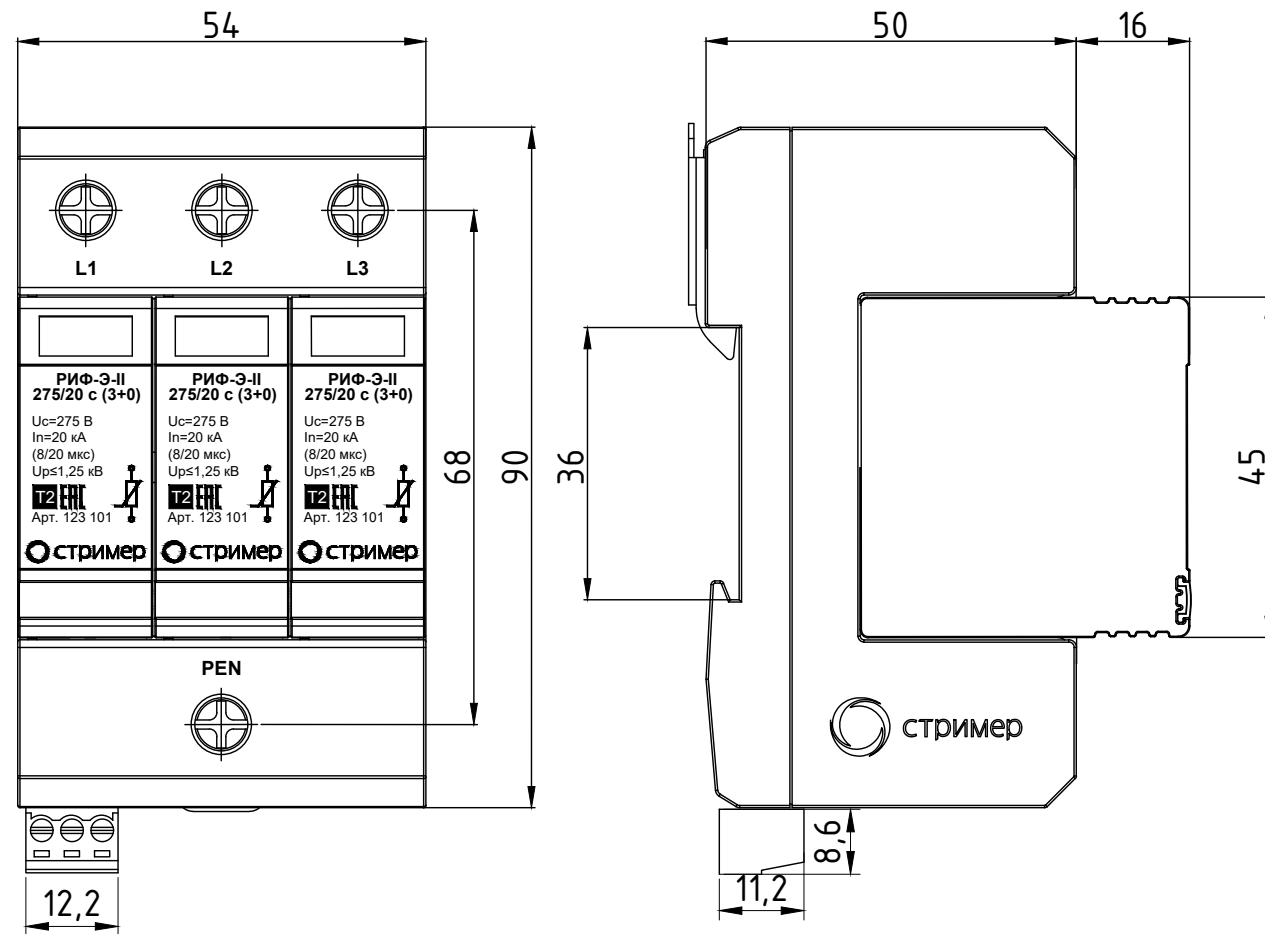
Инв. ? дубл.

Взам. инв. ?

Погн. и дата

Инв. ? подл.

Габаритные размеры УЗИП РИФ-Э-II 275/20 с (3+0)



Внешний вид УЗИП РИФ-Э-II 275/20 с (3+0)

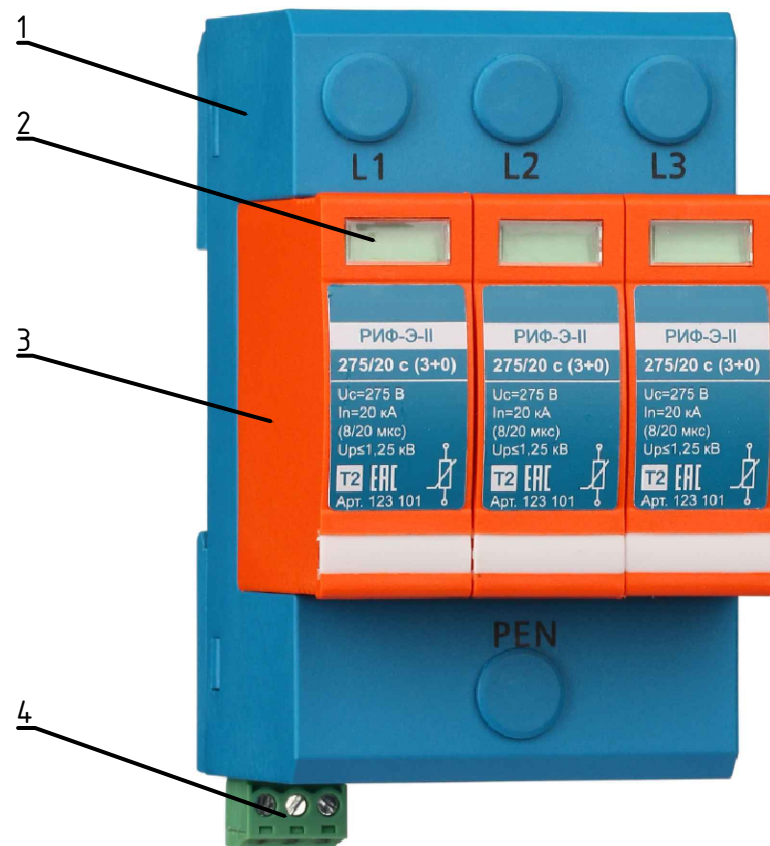
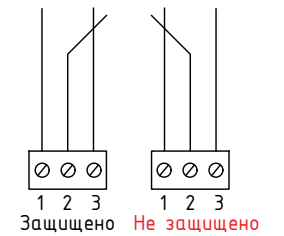
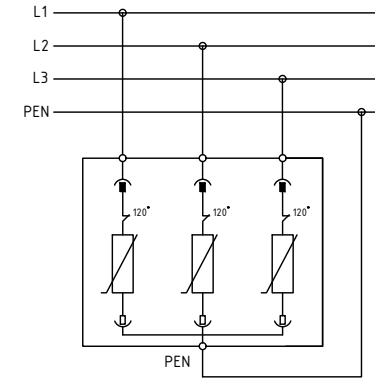


Схема подключения УЗИП РИФ-Э-II 275/20 с (3+0) и контактов дистанционной сигнализации

Система заземления TN-C



Устройство защиты от импульсных перенапряжений (УЗИП) ограничивающего типа РИФ-Э-II 275/20 с (3+0) предназначено для защиты оборудования в низковольтных цепях до 1000 В от вторичных воздействий молнии, электромагнитных наводок и коммутационных перенапряжений. Трехполюсное УЗИП класса испытаний II состоит из базы и трех сменных рабочих модулей. Рабочими элементами съемных модулей являются варисторы специального исполнения. Устройство снабжено тепловыми расцепителями, индикаторами состояния и контактами дистанционной сигнализации. Конструктивное исполнение УЗИП предусматривает установку на стандартную DIN-рейку.

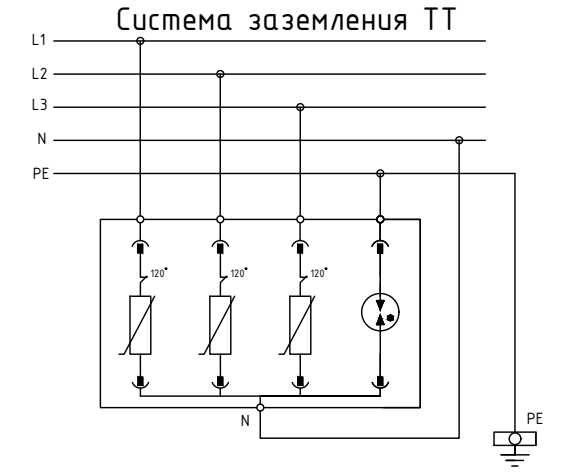
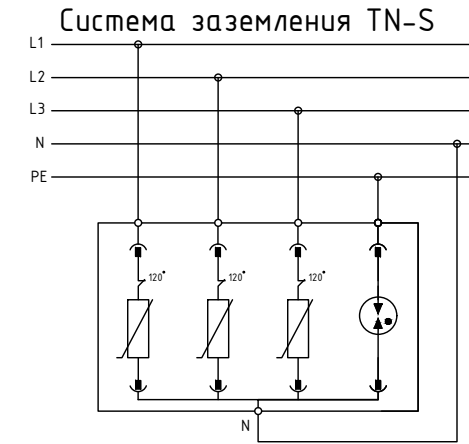
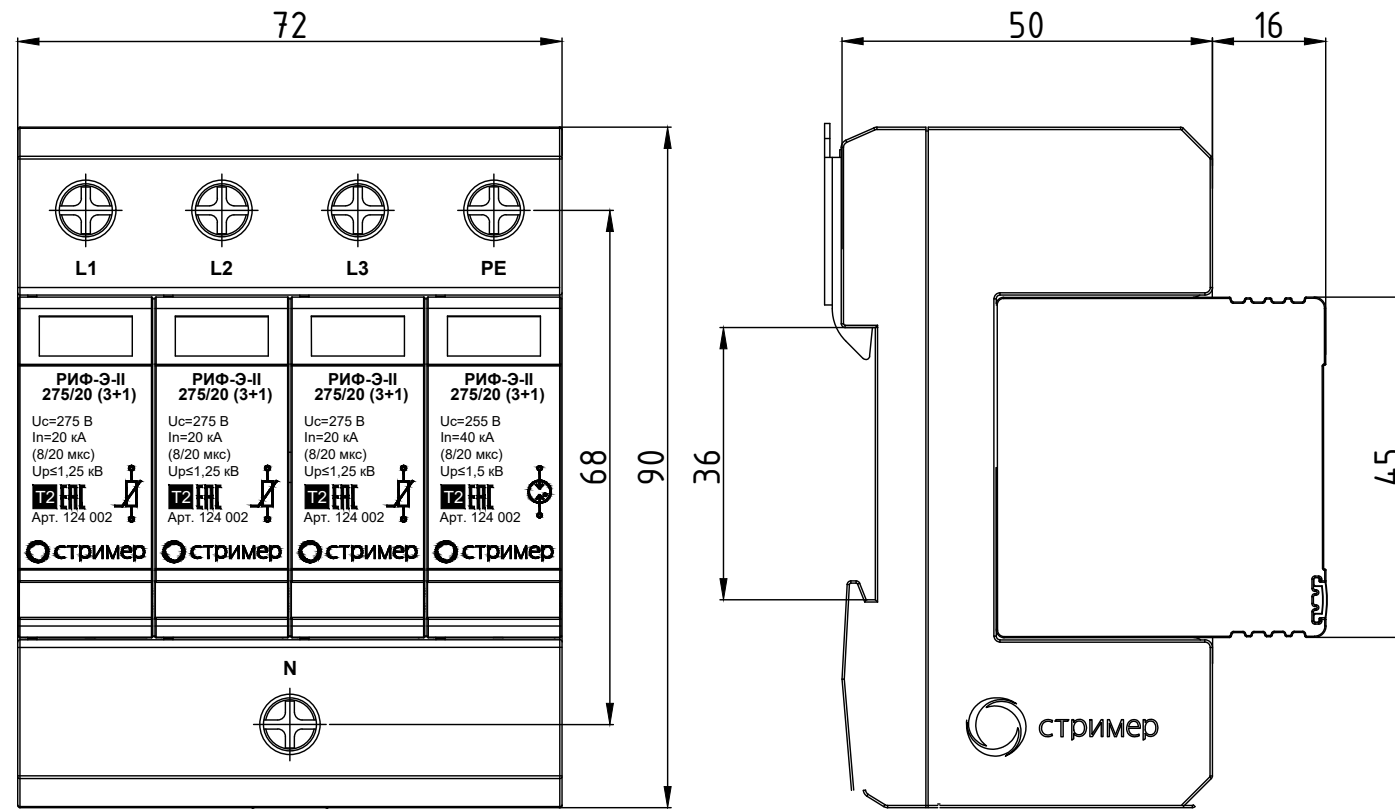
Спецификация

Поз.	Наименование	Кол.	Примечание
1	База устройства	шт. 1	
2	Индикатор состояния	шт. 4	
3	Сменный рабочий модуль	шт. 4	
4	Контакты дистанционной сигнализации	шт. 1	

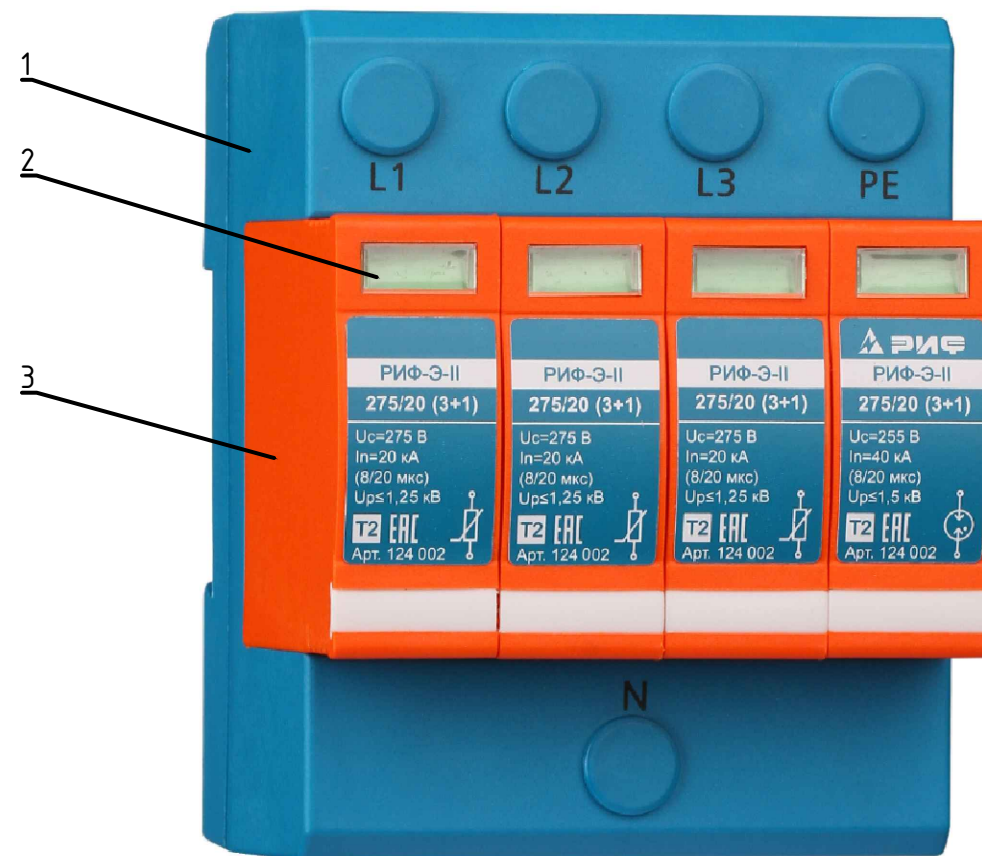
СТАЛ 646782

Изм.	Лист	Докум.	Погн.	Дата	Альбом типовых проектных решений	Лист	Масса	Масштаб	
Разраб.	Мурашов Р.В.			11.20	УЗИП РИФ-Э-II 275/20 с (3+0) Арт. 124 102	A	-	1:1	
Пров.	Кутузова Н.Б.			11.20		Лист	42	Листов	67
Т. контр.				11.20					
Н. контр.	Пузырева И.А.			11.20	Общий вид, схемы подключения				
Утв.	Калакутский Е.С.			11.20					

Габаритные размеры УЗИП РИФ-Э-II 275/20 (3+1)



Внешний вид УЗИП РИФ-Э-II 275/20 (3+1)



Устройство защиты от импульсных перенапряжений (УЗИП) комбинированного типа РИФ-Э-II 275/20 (3+1) предназначено для защиты оборудования в низковольтных цепях до 1000 В от вторичных воздействий молнии, электромагнитных наводок и коммутационных перенапряжений. Рабочими элементами модулей, защищающих фазные проводники, являются варисторы специального исполнения. Модуль, защищающий нулевой проводник, содержит газонаполненный разрядник. Рабочие модули ограничивающего типа снабжены тепловыми расцепителями и индикаторами состояния. Конструктивное исполнение УЗИП предусматривает установку на стандартную DIN-рейку.

Спецификация

Поз.	Наименование	Кол.	Примечание
1	База устройства	шт. 1	
2	Индикатор состояния	шт. 4	
3	Сменный рабочий модуль	шт. 4	

СТАЛ 646782

Изм.	Лист ?	Докум.	Погн.	Дата	Альбом типовых проектных решений УЗИП РИФ-Э-II 275/20 (3+1) Арт. 123 001	Лист	Масса	Масштаб
Разраб.	Мурашов Р.В.			11.20		A	-	1:1
Пров.	Кутузова Н.Б.			11.20		Лист	43	Листов 67
Т. контр.				11.20				
Н. контр.	Пузырева И.А.			11.20	Общий вид, схемы подключения	СТРИМЕР сохраняя свет		
Утв.	Калакутский Е.С.			11.20				

Перв. примен.

Справ. ?

Погн. и дата

Интв. ? дубл.

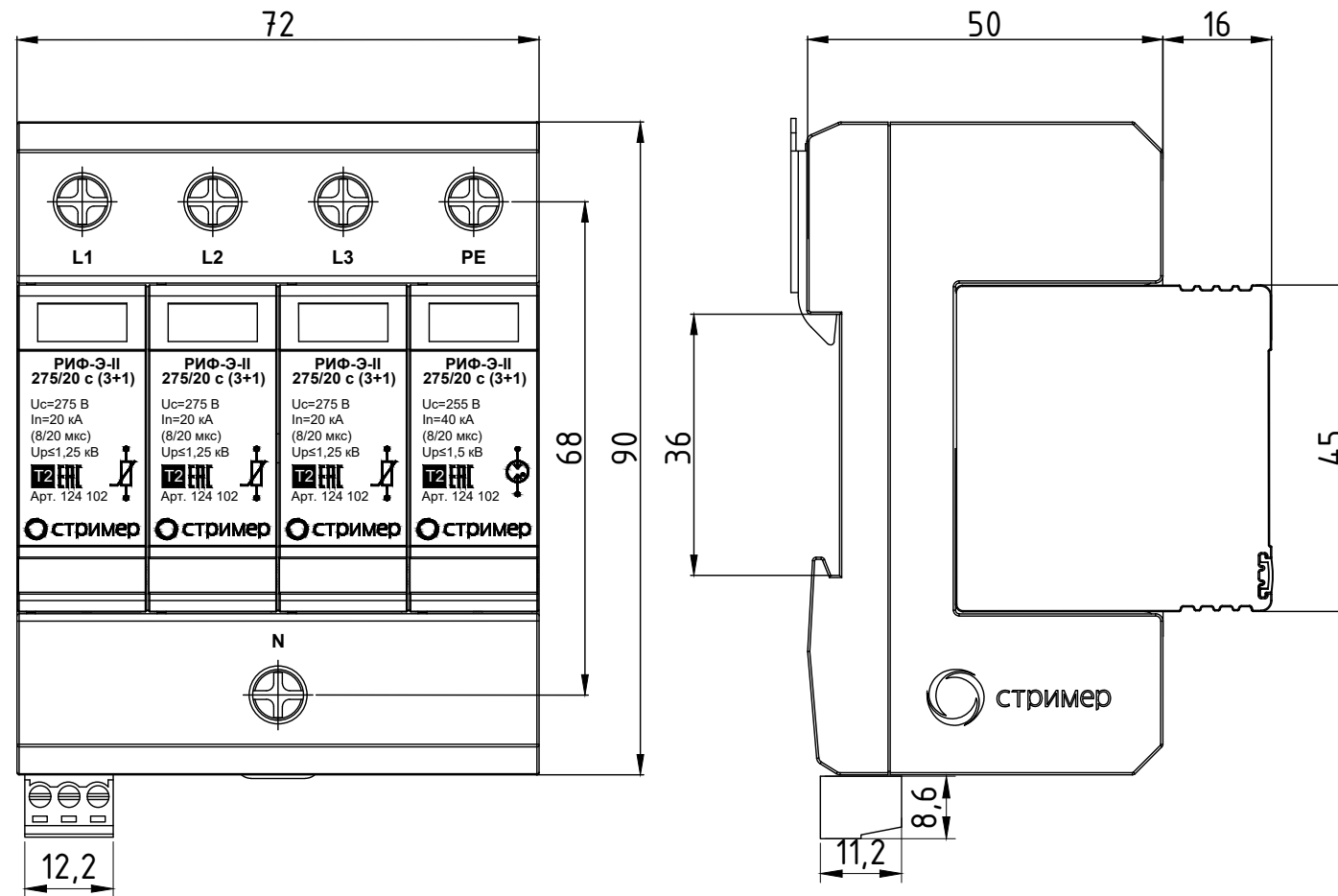
Взам. инв. ?

Погн. и дата

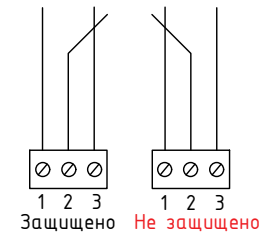
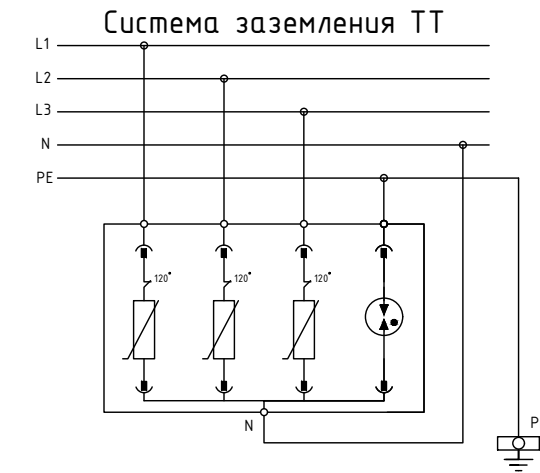
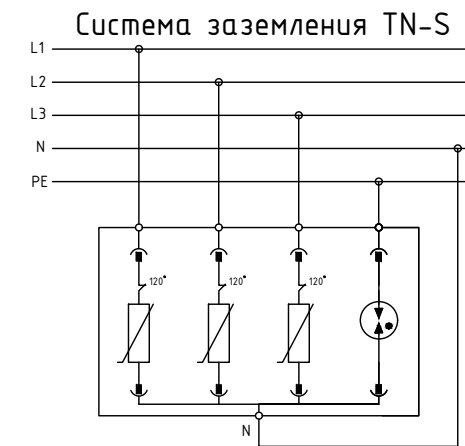
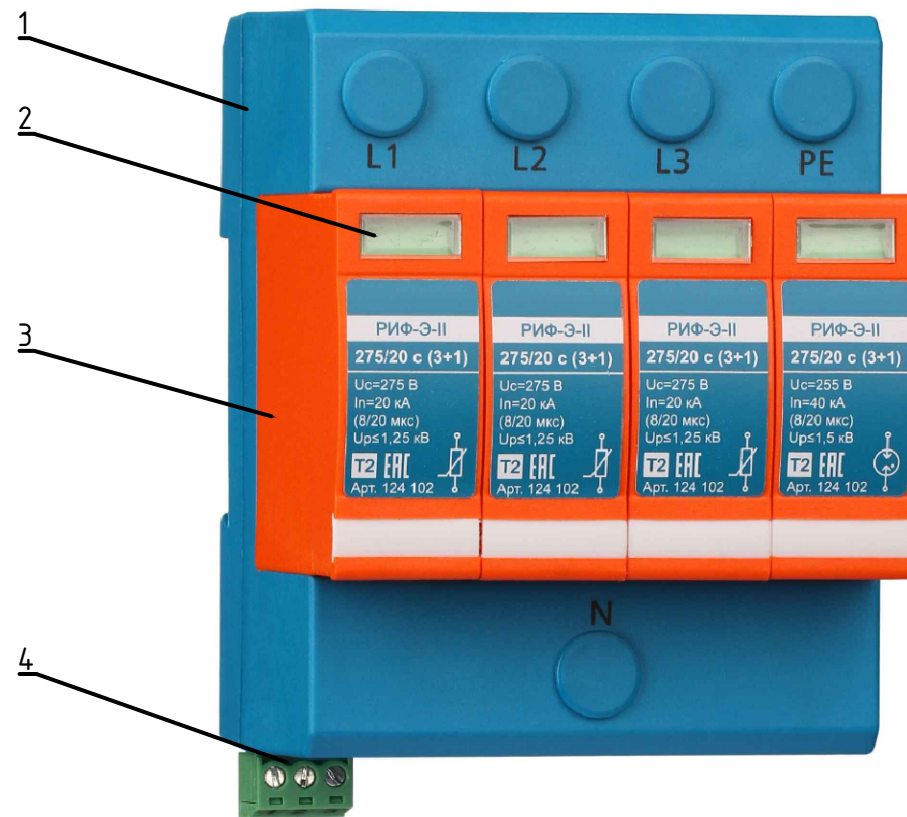
Интв. ? подл.

Схема подключения УЗИП РИФ-Э-II 275/20 с (3+1) и контактов дистанционной сигнализации

Габаритные размеры УЗИП РИФ-Э-II 275/20 с (3+1)



Внешний вид УЗИП РИФ-Э-II 275/20 с (3+1)



Устройство защиты от импульсных перенапряжений (УЗИП) комбинированного типа РИФ-Э-II 275/20 с (3+1) предназначено для защиты оборудования в низковольтных цепях до 1000 В от вторичных воздействий молнии, электромагнитных наводок и коммутационных перенапряжений. Рабочими элементами модулей, защищающих фазные проводники, являются варисторы специального исполнения. Модуль, защищающий нулевой проводник, содержит газонаполненный разрядник. Рабочие модули ограничивающего типа снабжены тепловыми расцепителями, индикаторами состояния и контактами дистанционной сигнализации. Конструктивное исполнение УЗИП предусматривает установку на стандартную DIN-рейку.

Спецификация

Поз.	Наименование	Кол.	Примечание
1	База устройства	шт. 1	
2	Индикатор состояния	шт. 4	
3	Сменный рабочий модуль	шт. 4	
4	Контакты дистанционной сигнализации	шт. 1	

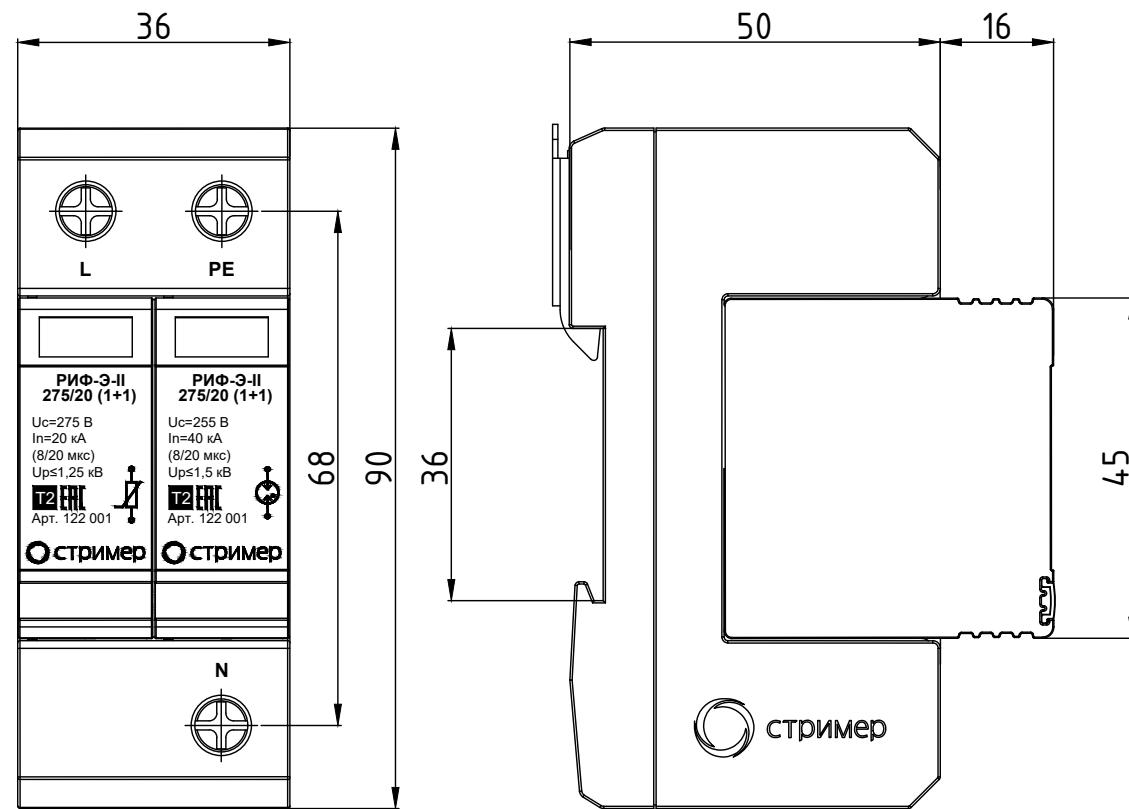
СТАЛ 646782

Изм. Лист ?	Докум.	Погн.	Дата	<p>Альбом типовых проектных решений</p> <p>УЗИП РИФ-Э-II 275/20 с (3+1)</p> <p>Арт. 123 101</p> <p>Общий вид, схемы подключения</p>	Лист	44	Листов	67
Разраб.	Мурашов Р.В.		11.20		А			1:1
Пров.	Кутузова Н.Б.		11.20					
Т. контр.			11.20					
Н. контр.	Пузырева И.А.		11.20					
Утв.	Калакутский Е.С.		11.20					

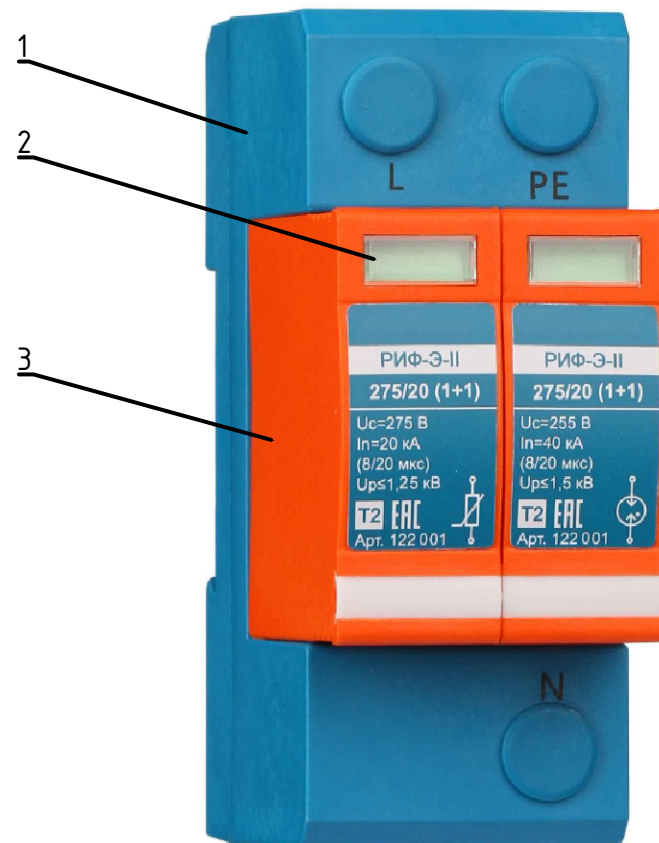


Перв. примен. ?
Справ. ?
Погн. и дата
Инв. ? дубл.
Взам. инв. ?
Погн. и дата
Инв. ? подл.

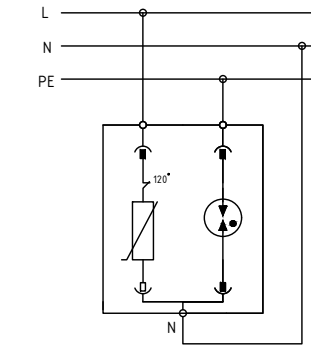
Габаритные размеры УЗИП РИФ-Э-II 275/20 (1+1)



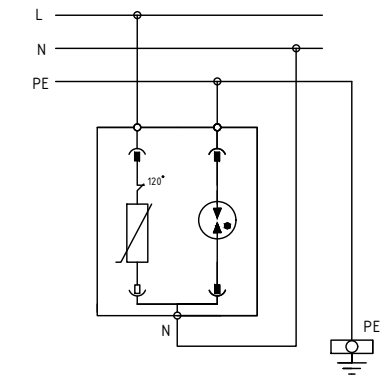
Внешний вид УЗИП РИФ-Э-II 275/20 (1+1)



Система заземления TN-S



Система заземления TT




Устройство защиты от импульсных перенапряжений (УЗИП) комбинированного типа РИФ-Э-II 275/20 (1+1) предназначено для защиты оборудования в низковольтных цепях до 1000 В от вторичных воздействий молнии, электромагнитных наводок и коммутационных перенапряжений. Двухполюсное УЗИП класса испытаний II состоит из базы и двух сменных рабочих модулей. Рабочим элементом модуля, защищающего фазный проводник, является варистор специального исполнения. Модуль, защищающий нулевой проводник, содержит газонаполненный разрядник. Рабочий модуль ограничивающего типа снабжен тепловым расцепителем и индикатором состояния. Конструктивное исполнение УЗИП предусматривает установку на стандартную DIN-рейку.

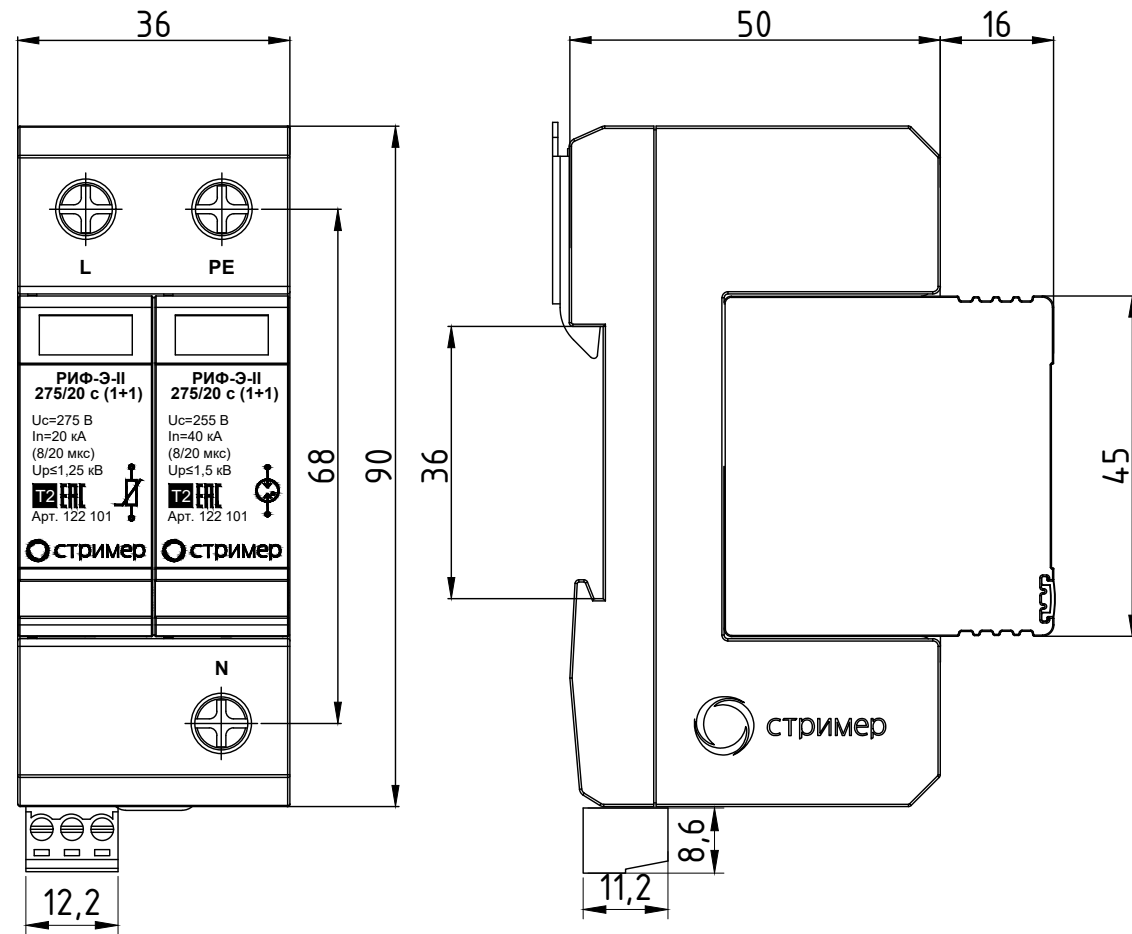
Спецификация

Поз.	Наименование	Кол.	Примечание
1	База устройства	шт. 1	
2	Индикатор состояния	шт. 2	
3	Сменный рабочий модуль	шт. 2	

СТАЛ 646782

Изм.	Лист	Докум.	Погн.	Дата	Альбом типовых проектных решений	Лист	Масса	Масштаб	
Разраб.	Мурашов Р.В.			11.20	УЗИП РИФ-Э-II 275/20 (1+1) Арт. 122 001	A	-	1:1	
Пров.	Кутузова Н.Б.			11.20		Лист	45	Листов	67
Т. контр.				11.20					
Н. контр.	Пузырева И.А.			11.20	Общий вид, схемы подключения				
Утв.	Калакутский Е.С.			11.20					

Габаритные размеры УЗИП РИФ-Э-II 275/20 с (1+1)



Внешний вид УЗИП РИФ-Э-II 275/20 с (1+1)

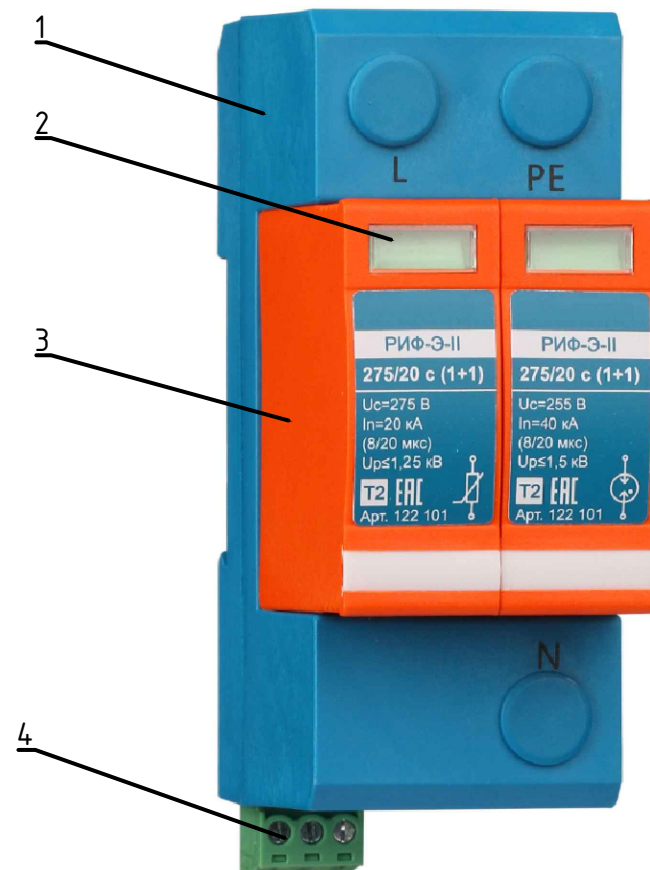
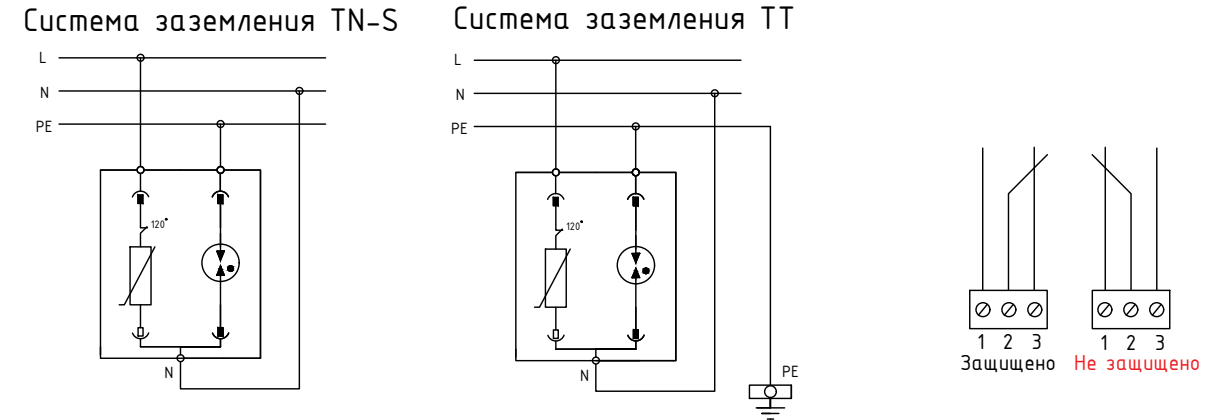


Схема подключения УЗИП РИФ-Э-II 275/20 с (1+1) и контактов дистанционной сигнализации



Устройство защиты от импульсных перенапряжений (УЗИП) комбинированного типа РИФ-Э-II 275/20 с (1+1) предназначено для защиты оборудования в низковольтных цепях до 1000 В от вторичных воздействий молнии, электромагнитных наводок и коммутационных перенапряжений. Двухполюсное УЗИП класса испытаний II состоит из базы и двух сменных рабочих модулей. Рабочим элементом модуля, защищающего фазный проводник, является варистор специального исполнения. Модуль, защищающий нулевой проводник, содержит газонаполненный разрядник. Рабочий модуль ограничивающего типа снабжен тепловым расцепителем, индикатором состояния и контактами дистанционной сигнализации. Конструктивное исполнение УЗИП предусматривает установку на стандартную DIN-рейку.

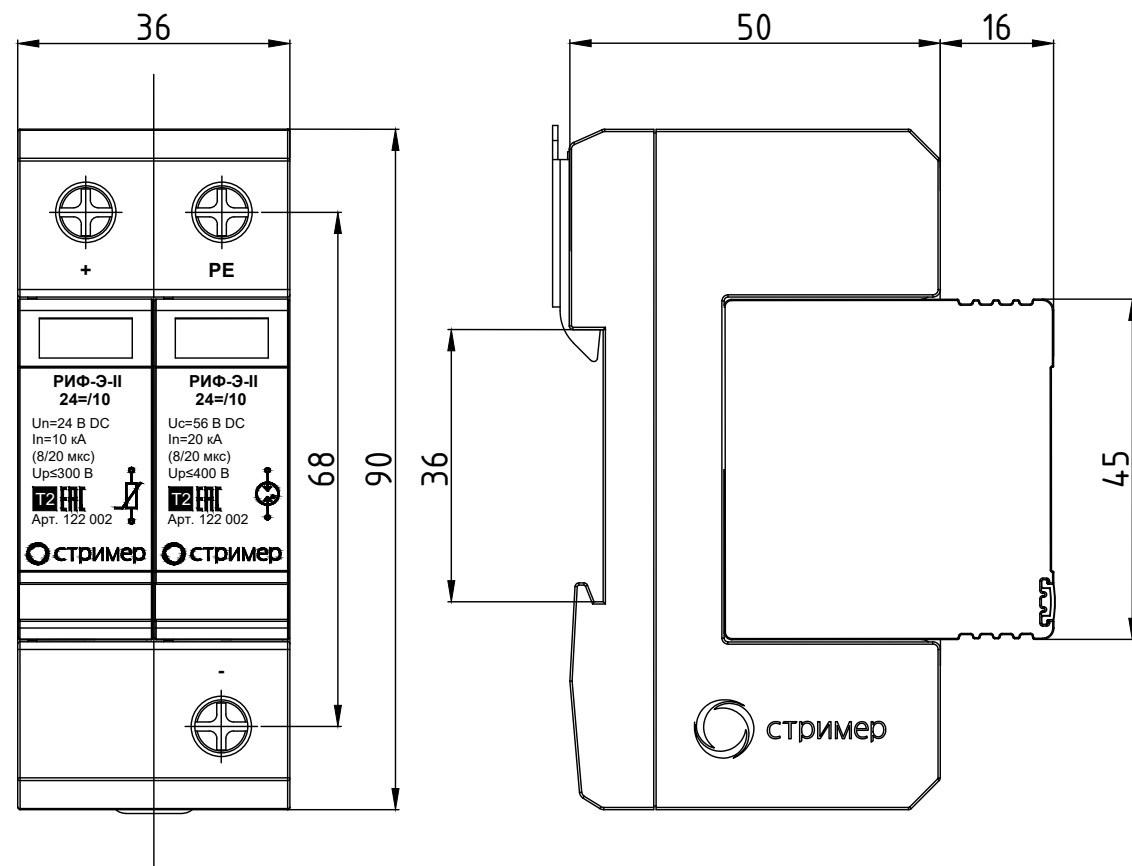
Спецификация

Поз.	Наименование	Кол.	Примечание
1	База устройства	шт. 1	
2	Индикатор состояния	шт. 2	
3	Сменный рабочий модуль	шт. 2	
4	Контакты дистанционной сигнализации	шт. 1	

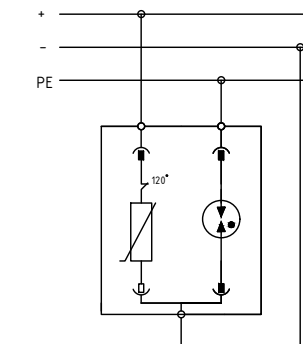
СТАЛ 646782

Изм.	Лист ?	Докум.	Погн.	Дата	Альбом типовых проектных решений	Лист	Масса	Масштаб
Разраб.	Мурашов Р.В.			11.20	УЗИП РИФ-Э-II 275/20 с (1+1) Арт. 122 101	A	-	1:1
Пров.	Кутузова Н.Б.			11.20		Лист 46	Листов 67	
Т. контр.				11.20				
Н. контр.	Пузырева И.А.			11.20	Общий вид, схемы подключения			
Утв.	Калакутский Е.С.			11.20				

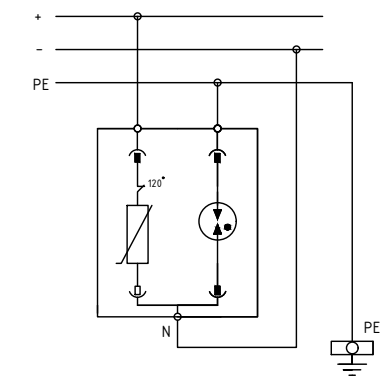
Габаритные размеры УЗИП РИФ-Э-II 24=/10



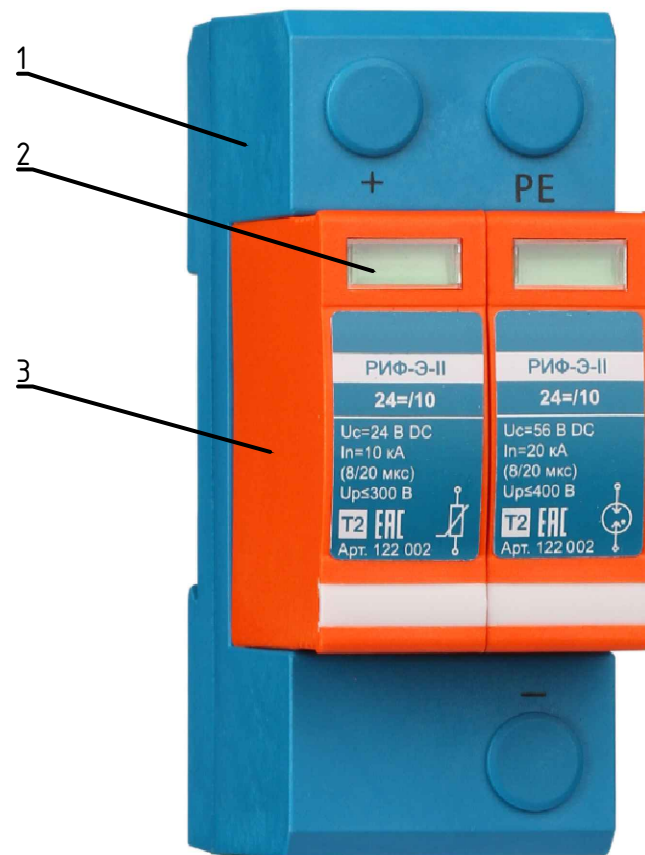
Система заземления TN-S



Система заземления TT



Внешний вид УЗИП РИФ-Э-II 24=/10



Устройство защиты от импульсных перенапряжений (УЗИП) комбинированного типа РИФ-Э-II 24=/10 предназначено для защиты оборудования в цепях постоянного тока. УЗИП класса испытаний II состоит из базы и двух сменных рабочих модулей. Рабочими элементами устройства являются варистор и газонаполненный разрядник. Рабочий модуль ограничивающего типа снабжен тепловым расцепителем и индикатором состояния. Конструктивное исполнение УЗИП предусматривает установку на стандартную DIN-рейку.

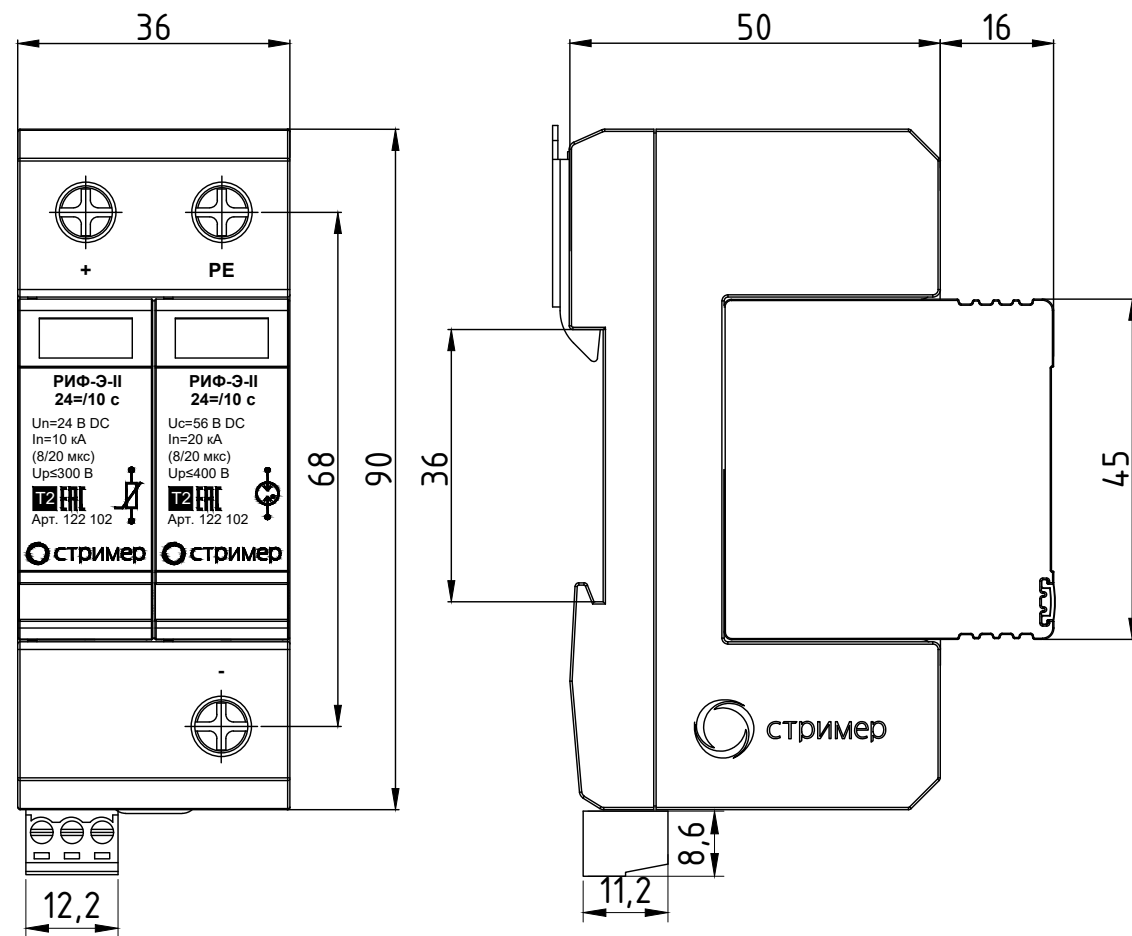
Спецификация

Поз.	Наименование	Кол.	Примечание
1	База устройства	шт. 1	
2	Индикатор состояния	шт. 2	
3	Сменный рабочий модуль	шт. 2	

СТАЛ 646782

Изм.	Лист	Докум.	Погн.	Дата	Альбом типовых проектных решений	Лист	Масса	Масштаб	
Разраб.	Мурашов Р.В.			11.20	УЗИП РИФ-Э-II 24=/10 Арт. 122 002	A	-	1:1	
Пров.	Кутузова Н.Б.			11.20		Лист	47	Листов	67
Т. контр.				11.20					
Н. контр.	Пузырева И.А.			11.20	Общий вид, схемы подключения				
Утв.	Калакутский Е.С.			11.20					

Габаритные размеры УЗИП РИФ-Э-II 24=/10 с



Внешний вид УЗИП РИФ-Э-II 24=/10 с

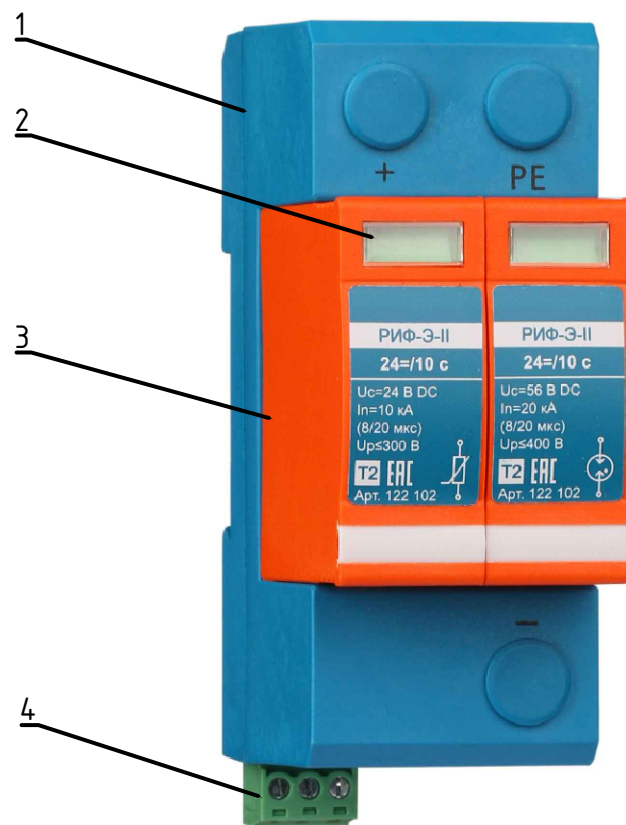
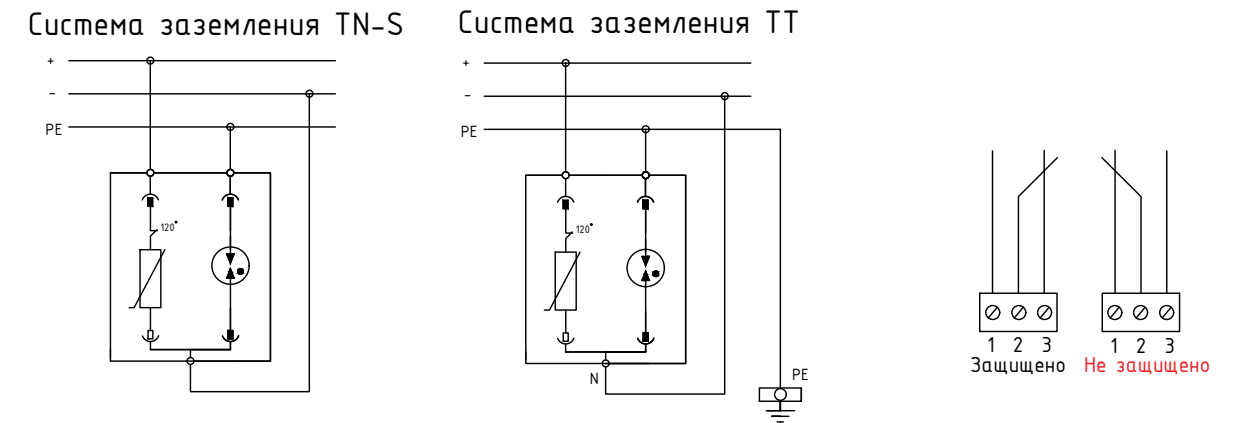


Схема подключения УЗИП РИФ-Э-II 24=/10 с и контактов дистанционной сигнализации



Устройство защиты от импульсных перенапряжений (УЗИП) комбинированного типа РИФ-Э-II 24=/10 с предназначено для защиты оборудования в цепях постоянного тока. УЗИП класса испытаний II состоит из базы и двух сменных рабочих модулей. Рабочими элементами устройства являются варистор и газонаполненный разрядник. Рабочий модуль ограничивающего типа снабжен тепловым расцепителем, индикатором состояния и контактами дистанционной сигнализации. Конструктивное исполнение УЗИП предусматривает установку на стандартную DIN-рейку.

Спецификация

Поз.	Наименование	Кол.	Примечание
1	База устройства	шт. 1	
2	Индикатор состояния	шт. 2	
3	Сменный рабочий модуль	шт. 2	
4	Контакты дистанционной сигнализации	шт. 1	

СТАЛ 646782

Изм.	Лист ?	Докум.	Погн.	Дата	Альбом типовых проектных решений	Лист	Масса	Масштаб
Разраб.	Мурашов Р.В.			11.20	УЗИП РИФ-Э-II 24=/10 с Арт. 122 102	48		1:1
Пров.	Кутузова Н.Б.			11.20		67		
Т. контр.				11.20				
Н. контр.	Пузырева И.А.			11.20	Общий вид, схемы подключения			
Утв.	Калакутский Е.С.			11.20				



Перв. примен.

Справ. ?

Погн. и дата

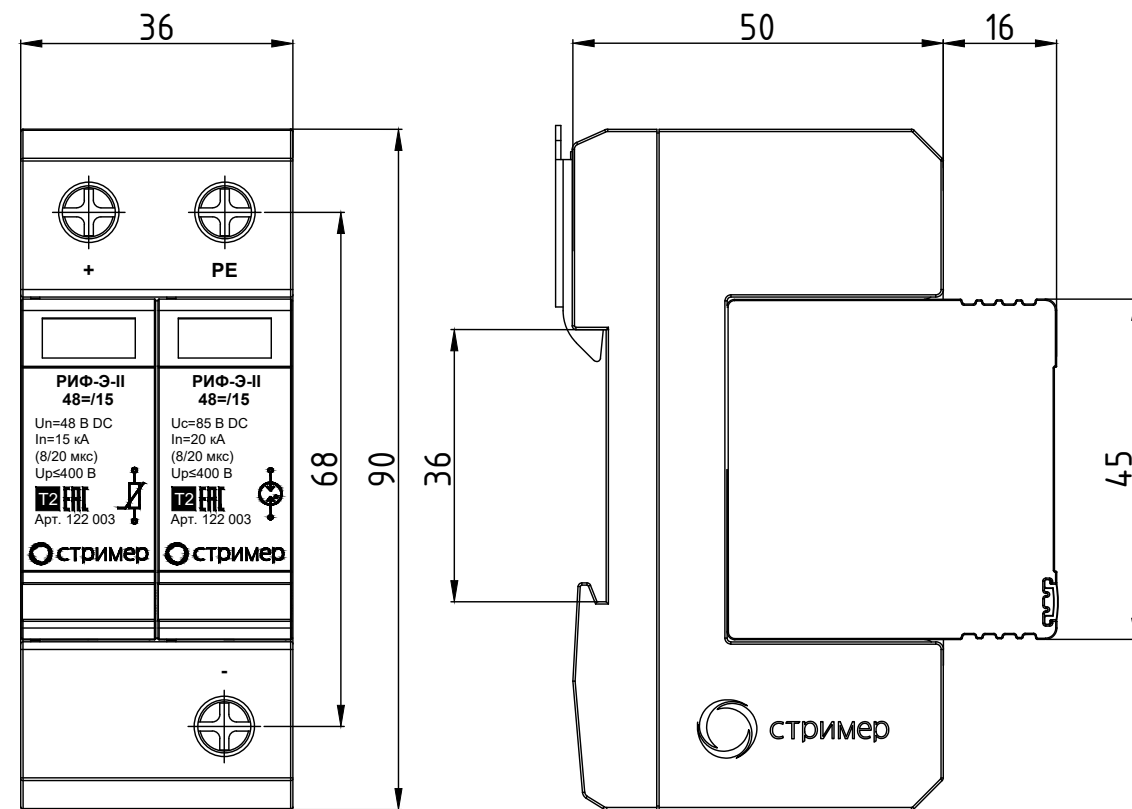
Изм. ? дубл.

Взам. инв. ?

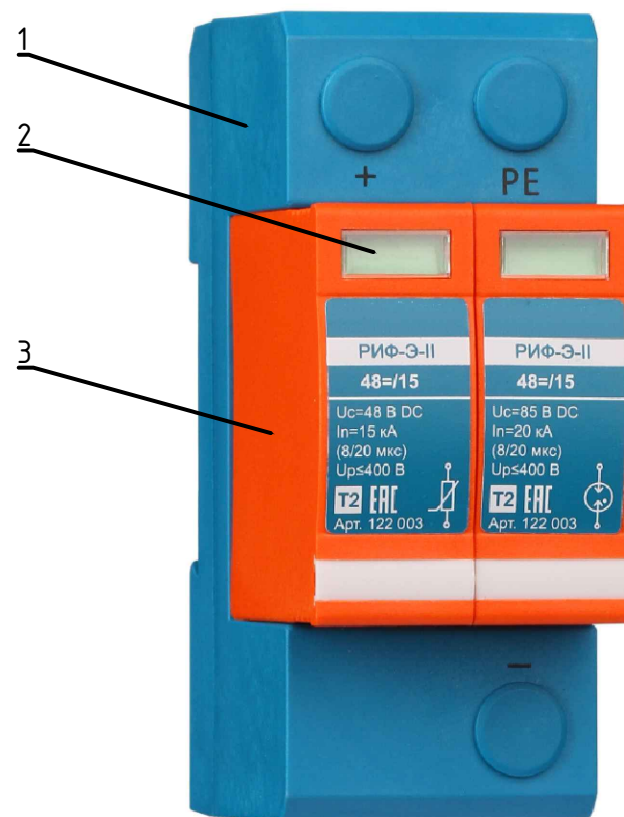
Погн. и дата

Изм. ? подл.

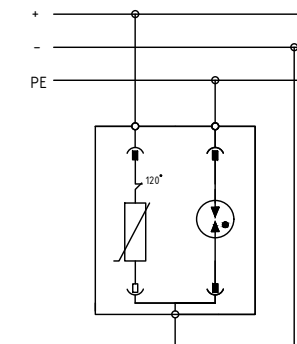
Габаритные размеры УЗИП РИФ-Э-II 48=/15



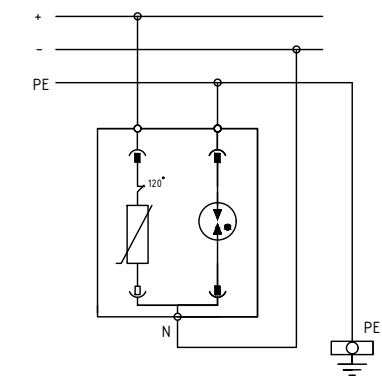
Внешний вид УЗИП РИФ-Э-II 48=/15



Система заземления TN-S




Система заземления TT



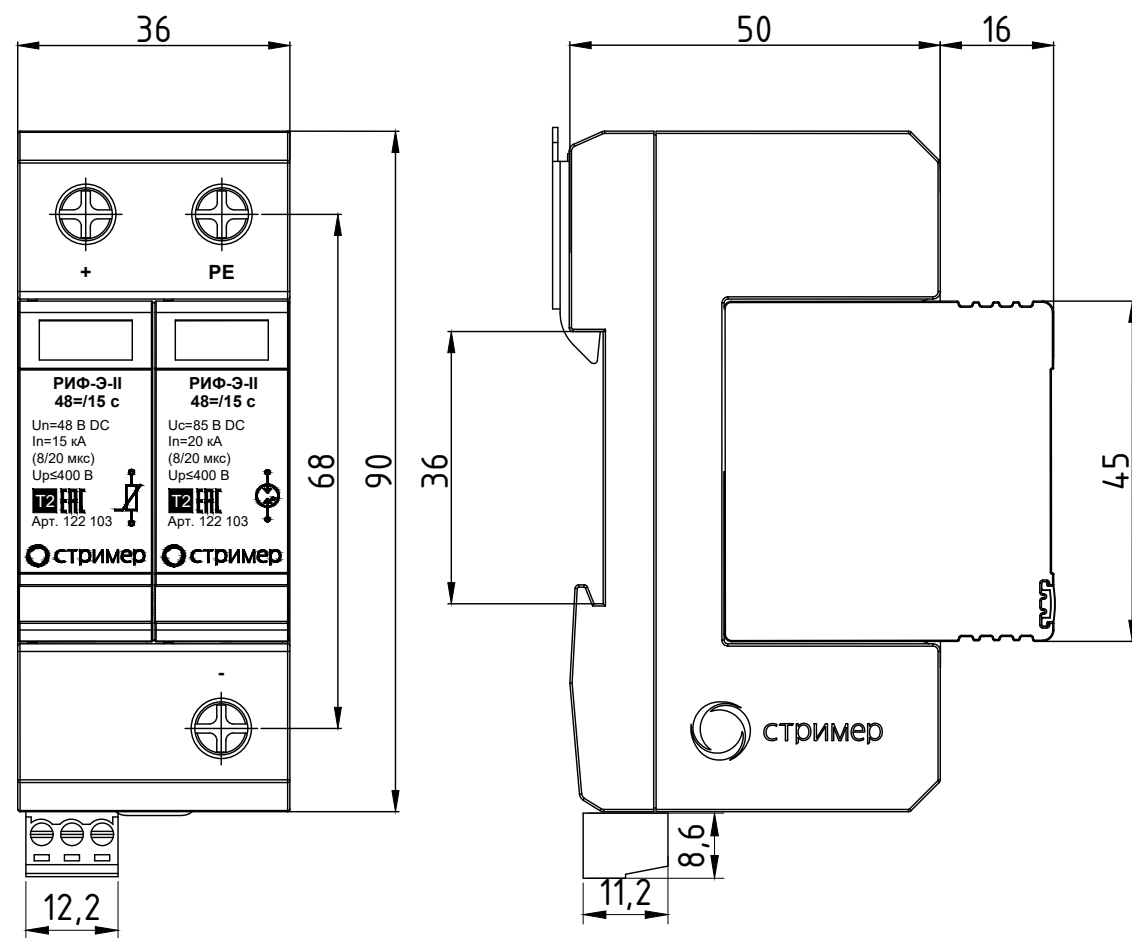
Устройство защиты от импульсных перенапряжений (УЗИП) комбинированного типа РИФ-Э-II 48=/15 предназначено для защиты оборудования в цепях постоянного тока. УЗИП класса испытаний II состоит из базы и двух сменных рабочих модулей. Рабочими элементами устройства являются варистор и газонаполненный разрядник. Рабочий модуль ограничивающего типа снабжен тепловым расцепителем и индикатором состояния. Конструктивное исполнение УЗИП предусматривает установку на стандартную DIN-рейку.

Спецификация

Поз.	Наименование	Кол.	Примечание
1	База устройства	шт. 1	
2	Индикатор состояния	шт. 2	
3	Сменный рабочий модуль	шт. 2	

СТАЛ 646782									
Изм.	Лист ?	Докум.	Погн.	Дата	Альбом типовых проектных решений	Лист	Масса	Масштаб	
Разраб.	Мурашов Р.В.			11.20		УЗИП РИФ-Э-II 48=/15 Арт. 122 003	А	-	1:1
Пров.	Кутузова Н.Б.			11.20	Лист		49	Листов	67
Т. контр.				11.20					
Н. контр.	Пузырева И.А.			11.20	Общий вид, схемы подключения				
Утв.	Калакутский Е.С.			11.20					

Габаритные размеры УЗИП РИФ-Э-II 48=/15 с



Внешний вид УЗИП РИФ-Э-II 48=/15 с

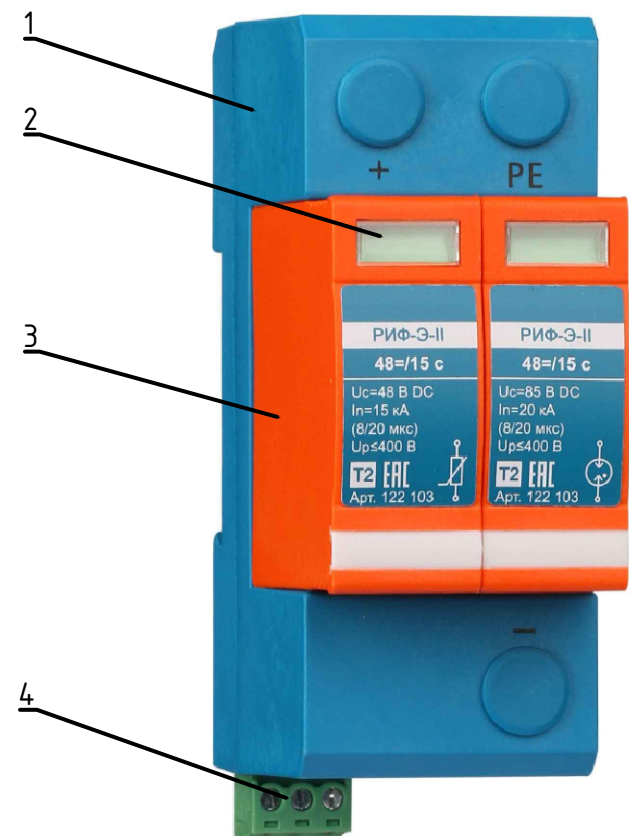
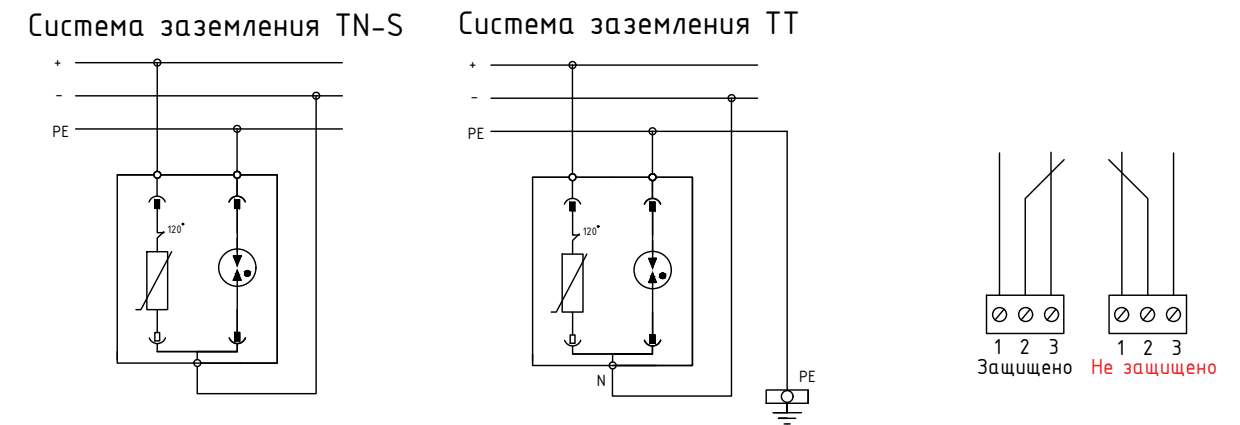


Схема подключения УЗИП РИФ-Э-II 48=/15 с и контактов дистанционной сигнализации



Устройство защиты от импульсных перенапряжений (УЗИП) комбинированного типа РИФ-Э-II 48=/15 с предназначено для защиты оборудования в цепях постоянного тока. УЗИП класса испытаний II состоит из базы и двух сменных рабочих модулей. Рабочими элементами устройства являются варистор и газонаполненный разрядник. Рабочий модуль ограничивающего типа снабжен тепловым расцепителем, индикатором состояния и контактами дистанционной сигнализации. Конструктивное исполнение УЗИП предусматривает установку на стандартную DIN-рейку.

Спецификация

Поз.	Наименование	Кол.	Примечание
1	База устройства	шт. 1	
2	Индикатор состояния	шт. 2	
3	Сменный рабочий модуль	шт. 2	
4	Контакты дистанционной сигнализации	шт. 1	

СТАЛ 646782

Изм.	Лист ?	Докум.	Погн.	Дата	Альбом типовых проектных решений		
Разраб.	Мурашов Р.В.			11.20	Лист	50	Листов 67
Пров.	Кутузова Н.Б.			11.20	УЗИП РИФ-Э-II 48=/15 с Арт. 122 103		
Т. контр.				11.20	Общий вид, схемы подключения		
Н. контр.	Пузырева И.А.			11.20			
Утв.	Калакутский Е.С.			11.20			

Перв. примен.

Справ. ?

Подп. и дата

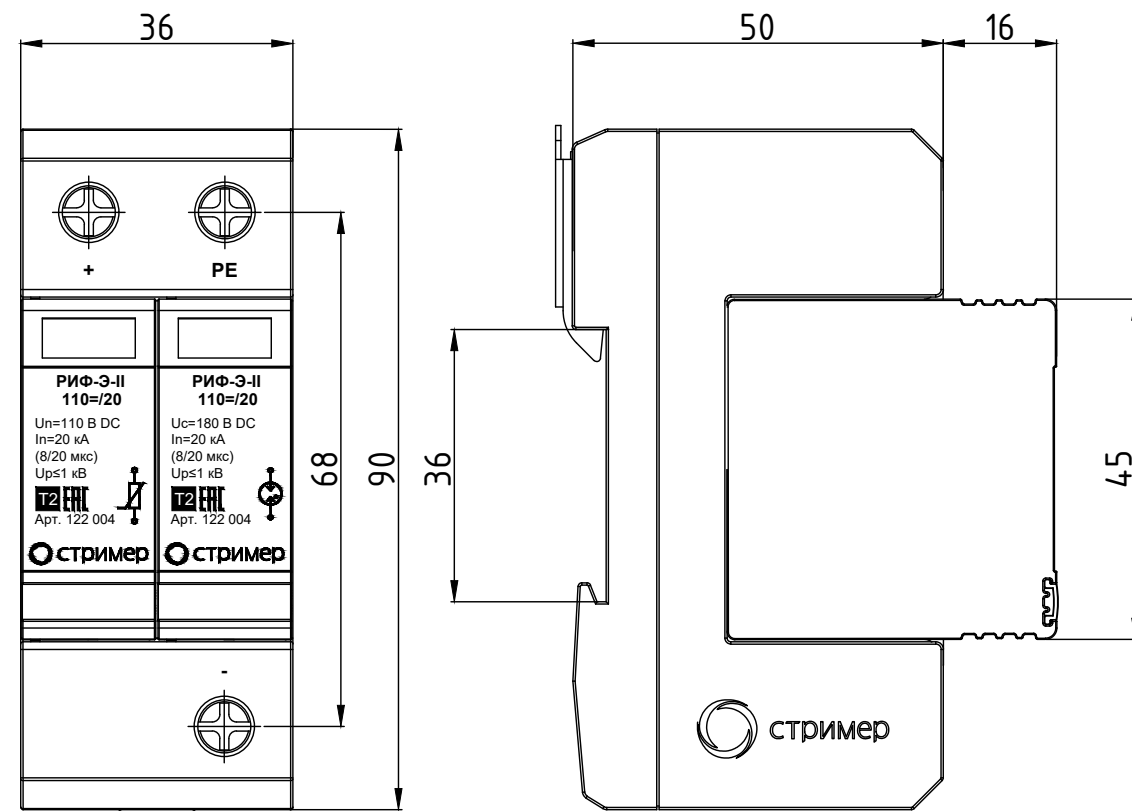
Интв. ? дубл.

Взам. инв. ?

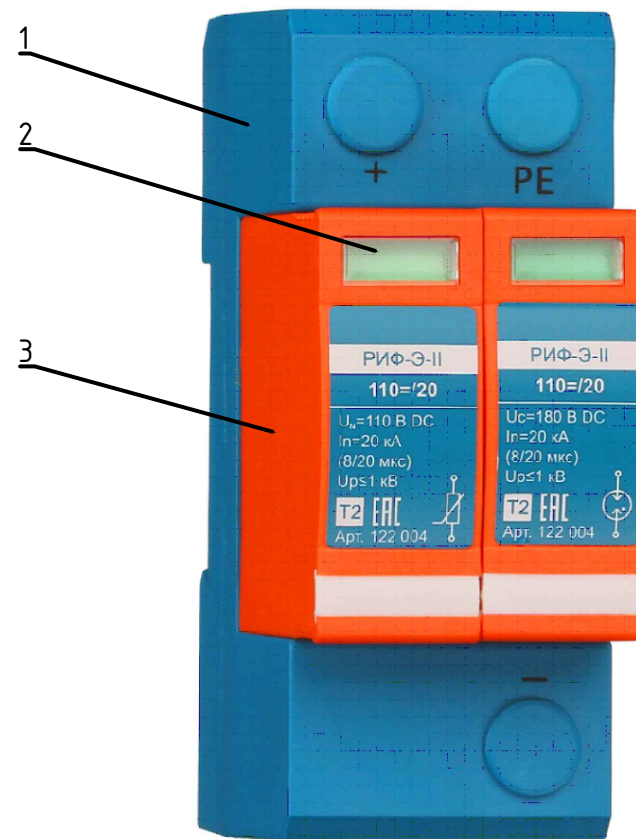
Подп. и дата

Интв. ? подл.

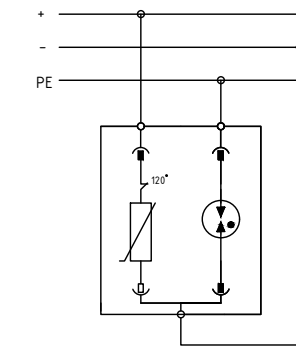
Габаритные размеры УЗИП РИФ-Э-II 110=/20



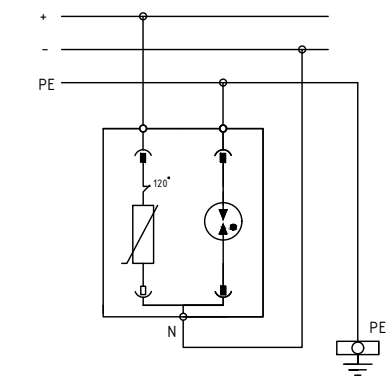
Внешний вид УЗИП РИФ-Э-II 110=/20



Система заземления TN-S




Система заземления TT



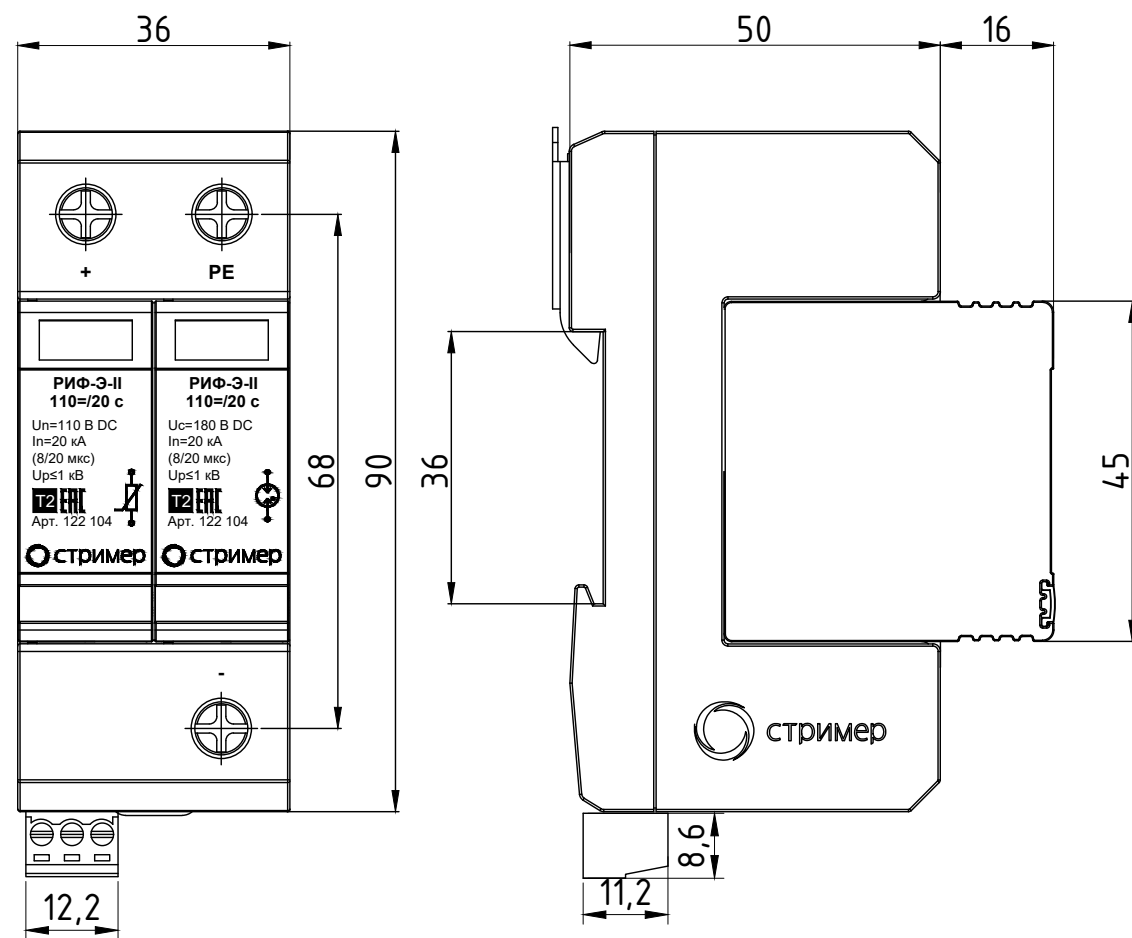
Устройство защиты от импульсных перенапряжений (УЗИП) комбинированного типа РИФ-Э-II 110=/20 предназначено для защиты оборудования в цепях постоянного тока. УЗИП класса испытаний II состоит из базы и двух сменных рабочих модулей. Рабочими элементами устройства являются варистор и газонаполненный разрядник. Рабочий модуль ограничивающего типа снабжен тепловым расцепителем и индикатором состояния. Конструктивное исполнение УЗИП предусматривает установку на стандартную DIN-рейку.

Спецификация

Поз.	Наименование	Кол.	Примечание
1	База устройства	шт. 1	
2	Индикатор состояния	шт. 2	
3	Сменный рабочий модуль	шт. 2	

СТАЛ 646782									
Изм.	Лист ?	Докум.	Погн.	Дата	Альбом типовых проектных решений	Лист	Масса	Масштаб	
Разраб.	Мурашов Р.В.			11.20	УЗИП РИФ-Э-II 110=/20 с Арт. 122 004	A	-	1:1	
Пров.	Кутузова Н.Б.			11.20		Лист	51	Листов	67
Т. контр.				11.20					
Н. контр.	Пузырева И.А.			11.20	Общий вид, схемы подключения				
Утв.	Калакутский Е.С.			11.20					

Габаритные размеры УЗИП РИФ-Э-II 110=/20 с



Внешний вид УЗИП РИФ-Э-II 110=/20 с

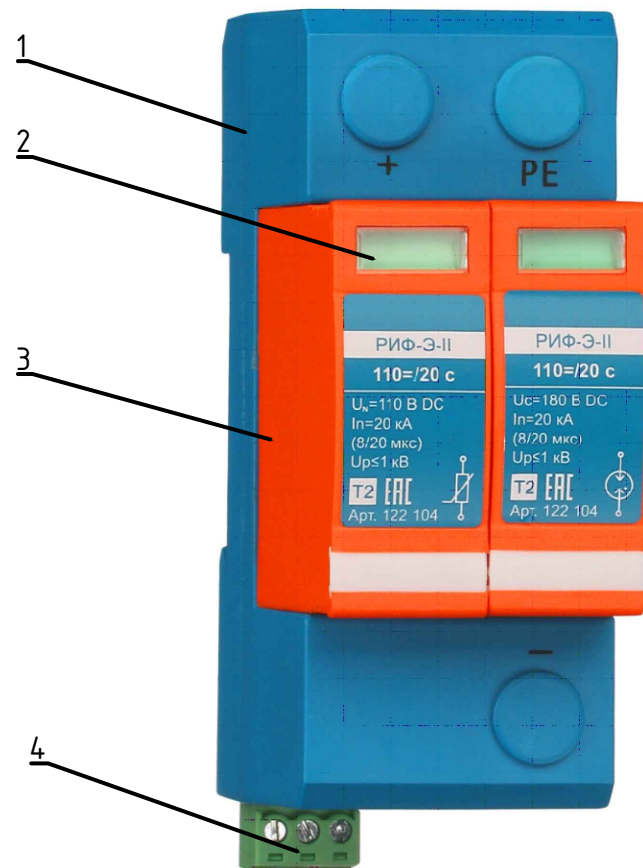
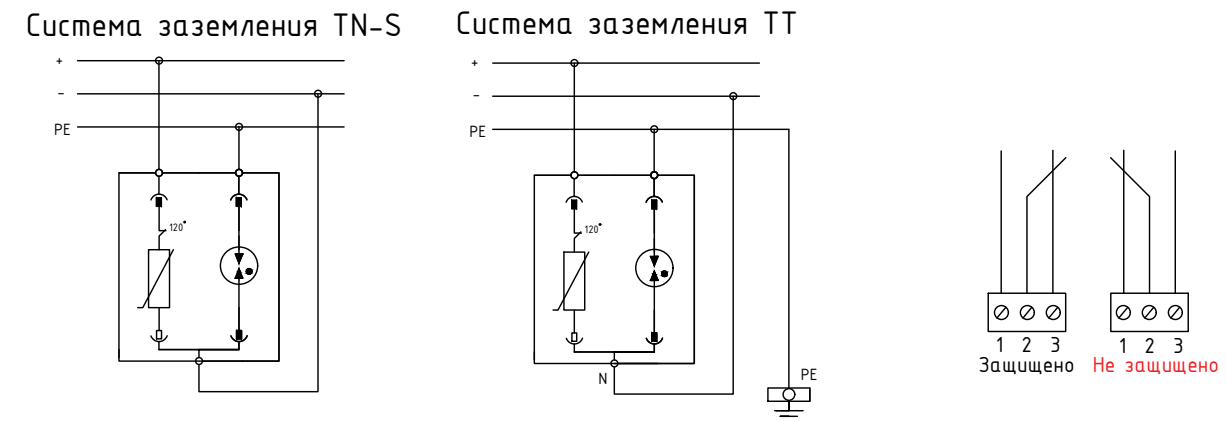


Схема подключения УЗИП РИФ-Э-II 110=/20 с и контактов дистанционной сигнализации



Устройство защиты от импульсных перенапряжений (УЗИП) комбинированного типа РИФ-Э-II 110=/20 с предназначено для защиты оборудования в цепях постоянного тока. УЗИП класса испытаний II состоит из базы и двух сменных рабочих модулей. Рабочими элементами устройства являются варистор и газонаполненный разрядник. Рабочий модуль ограничивающего типа снабжен тепловым расцепителем, индикатором состояния и контактами дистанционной сигнализации. Конструктивное исполнение УЗИП предусматривает установку на стандартную DIN-рейку.

Спецификация

Поз.	Наименование	Кол.	Примечание
1	База устройства	шт. 1	
2	Индикатор состояния	шт. 2	
3	Сменный рабочий модуль	шт. 2	
4	Контакты дистанционной сигнализации	шт. 1	

СТАЛ 646782

Изм.	Лист ?	Докум.	Погн.	Дата	Альбом типовых проектных решений	Лист	Масса	Масштаб
Разраб.	Мурашов Р.В.			11.20	УЗИП РИФ-Э-II 110=/20 с Арт. 124 104	А	-	1:1
Пров.	Кутузова Н.Б.			11.20		Лист 52	Листов 67	
Т. контр.				11.20				
Н. контр.	Пузырева И.А.			11.20	Общий вид, схемы подключения			
Утв.	Калакутский Е.С.			11.20				

Перв. примен.

Справ. ?

Погн. и дата

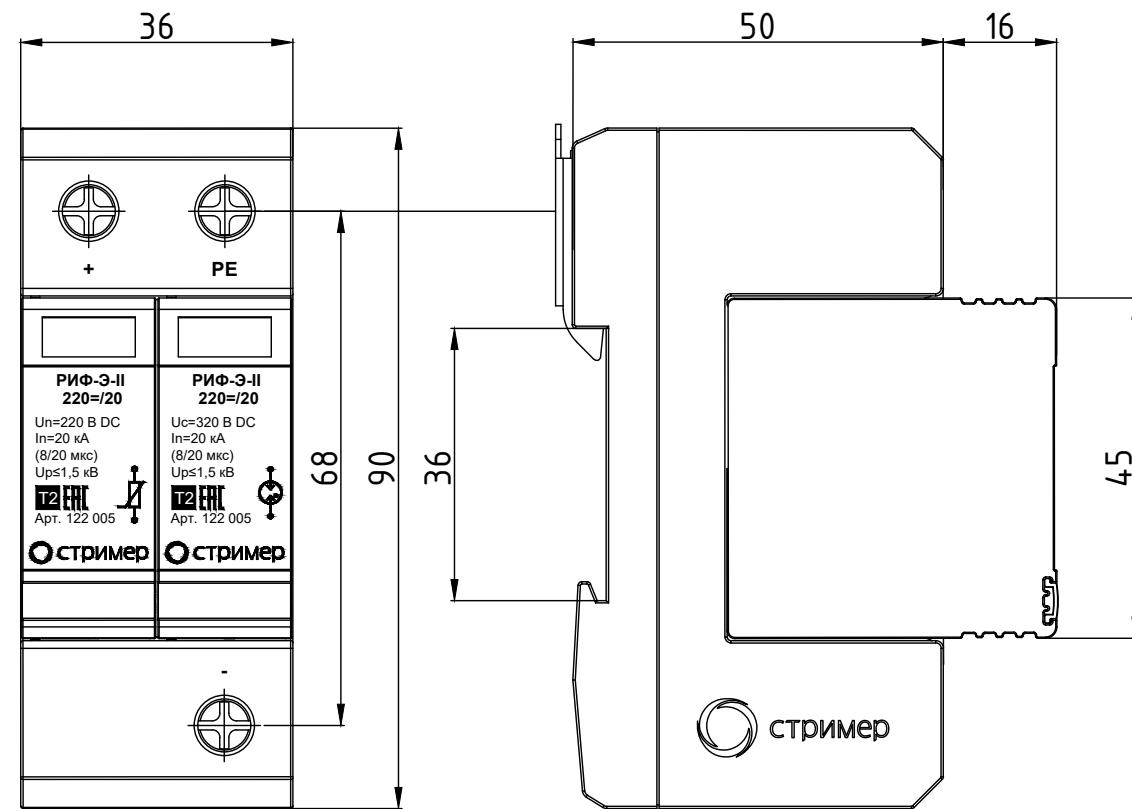
Интв. ? дубл.

Взам. интв. ?

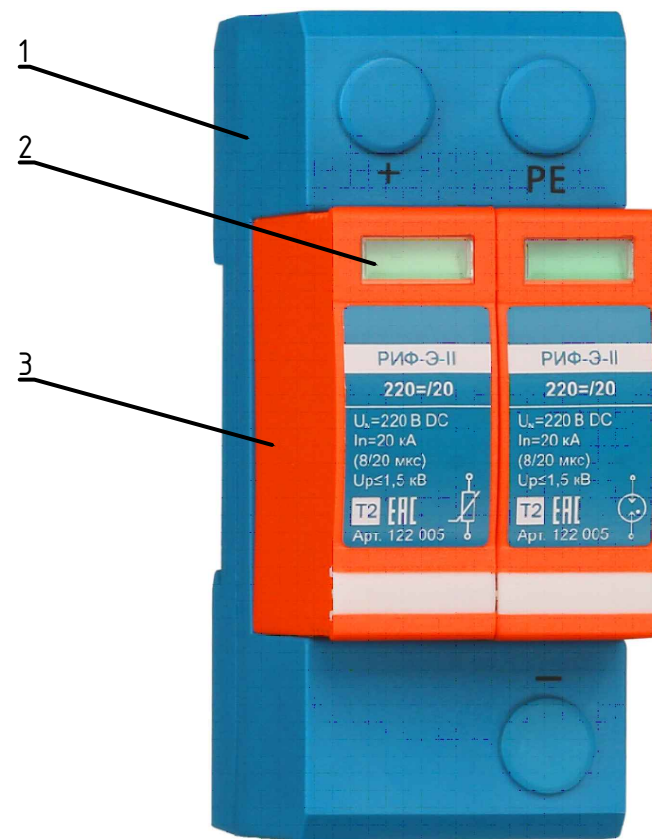
Погн. и дата

Интв. ? подл.

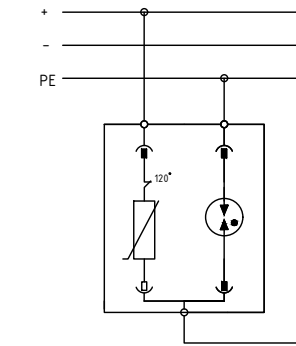
Габаритные размеры УЗИП РИФ-Э-II 220=/20



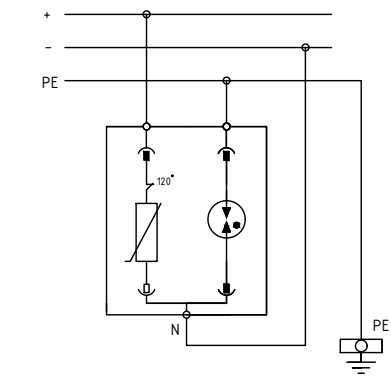
Внешний вид УЗИП РИФ-Э-II 220=/20



Система заземления TN-S




Система заземления TT



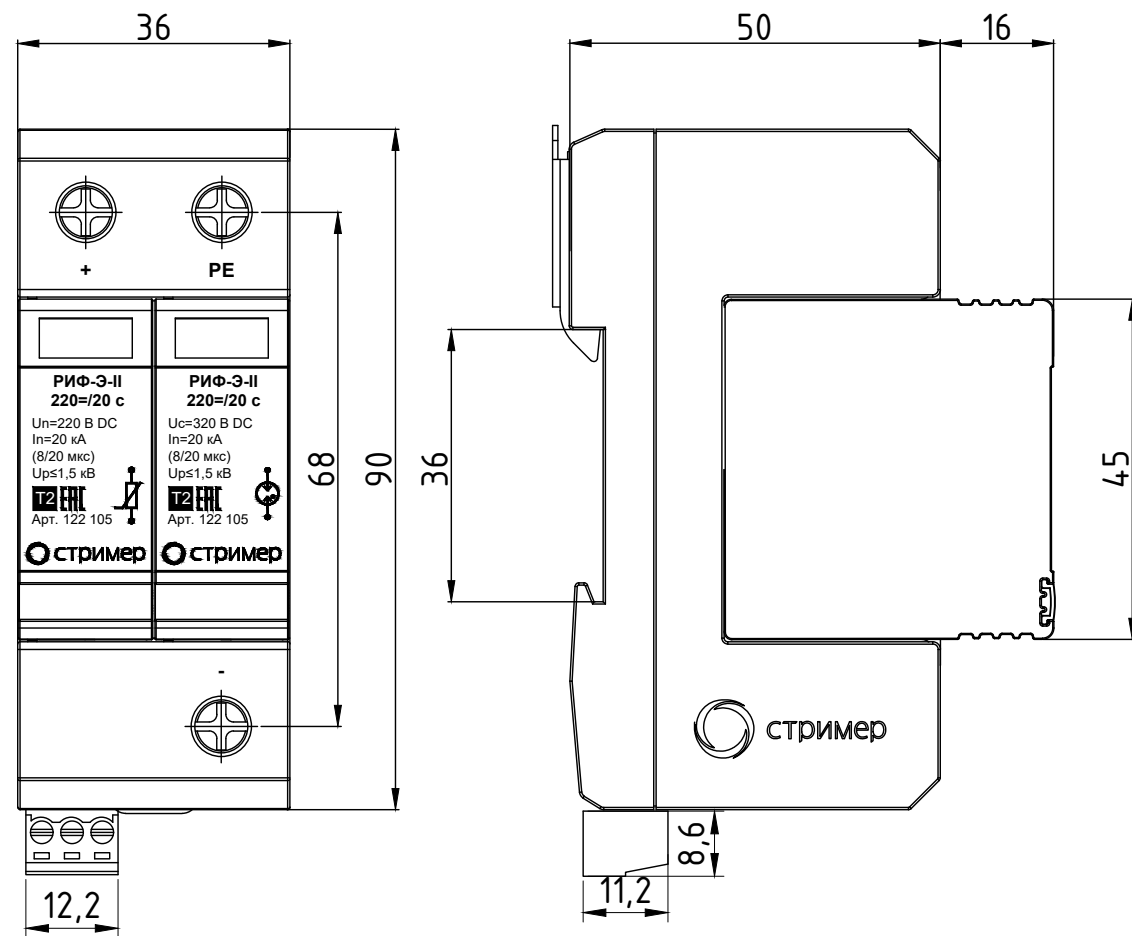
Устройство защиты от импульсных перенапряжений (УЗИП) комбинированного типа РИФ-Э-II 220=/20 предназначено для защиты оборудования в цепях постоянного тока. УЗИП класса испытаний II состоит из базы и двух сменных рабочих модулей. Рабочими элементами устройства являются варистор и газонаполненный разрядник. Рабочий модуль ограничивающего типа снабжен тепловым расцепителем и индикатором состояния. Конструктивное исполнение УЗИП предусматривает установку на стандартную DIN-рейку.

Спецификация

Поз.	Наименование	Кол.	Примечание
1	База устройства	шт. 1	
2	Индикатор состояния	шт. 2	
3	Сменный рабочий модуль	шт. 2	

СТАЛ 646782								
Изм.	Лист ?	Докум.	Погн.	Дата	Альбом типовых проектных решений	Лит.	Масса	Масштаб
Разраб.	Мурашов Р.В.			11.20	УЗИП РИФ-Э-II 220=/20 Арт. 122 005	A	-	1:1
Пров.	Кутузова Н.Б.			11.20		Лист 53	Листов 67	
Т. контр.				11.20				
Н. контр.	Пузырева И.А.			11.20	Общий вид, схемы подключения			
Утв.	Калакутский Е.С.			11.20				

Габаритные размеры УЗИП РИФ-Э-II 220=/20 с



Внешний вид УЗИП РИФ-Э-II 220=/20 с

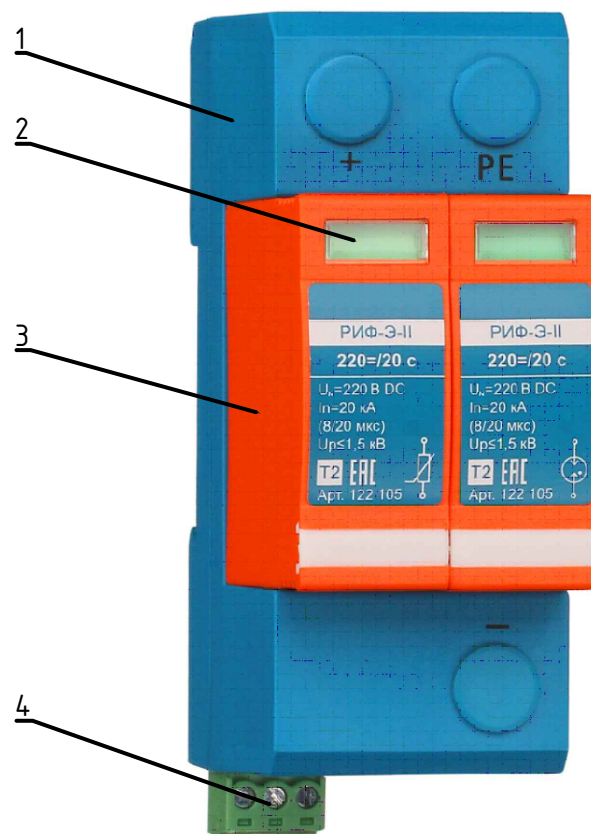
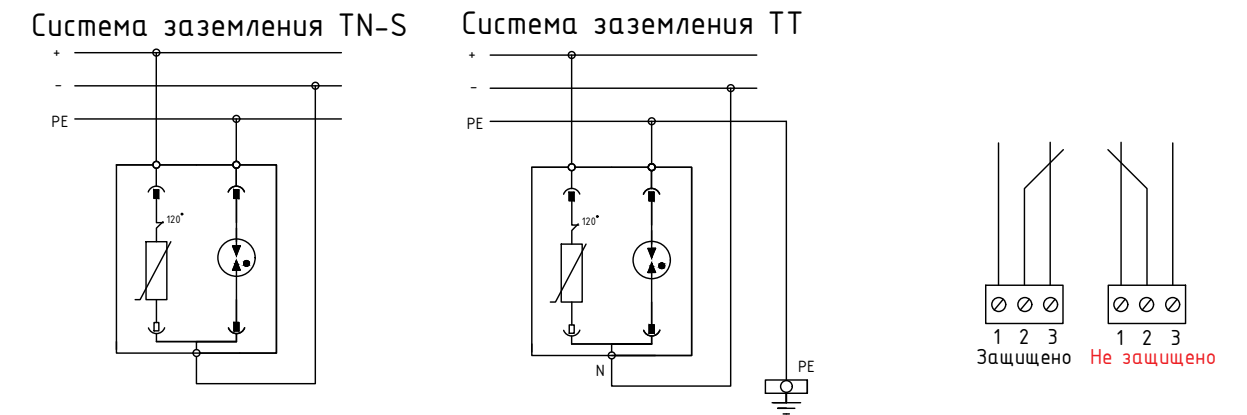


Схема подключения УЗИП РИФ-Э-II 220=/20 с и контактов дистанционной сигнализации



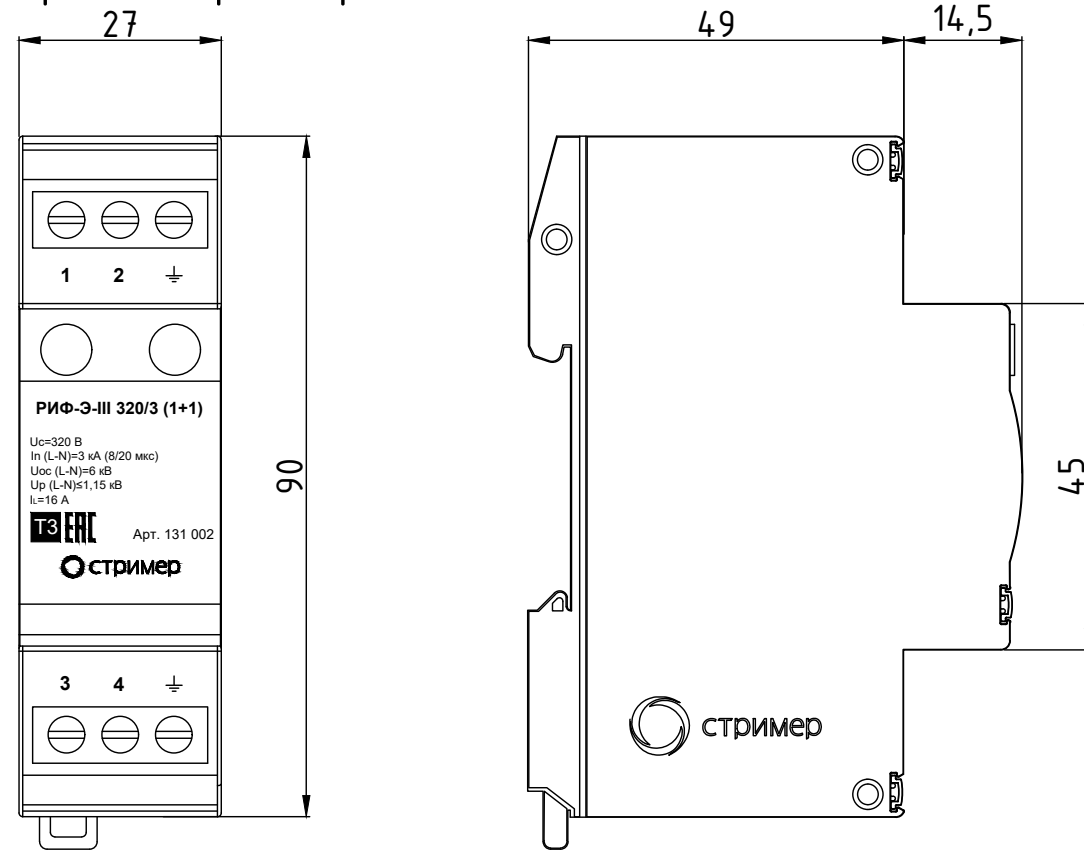
Устройство защиты от импульсных перенапряжений (УЗИП) комбинированного типа РИФ-Э-II 220=/20 с предназначено для защиты оборудования в цепях постоянного тока. УЗИП класса испытаний II состоит из базы и двух сменных рабочих модулей. Рабочими элементами устройства являются варистор и газонаполненный разрядник. Рабочий модуль ограничивающего типа снабжен тепловым расцепителем, индикатором состояния и контактами дистанционной сигнализации. Конструктивное исполнение УЗИП предусматривает установку на стандартную DIN-рейку.

Спецификация

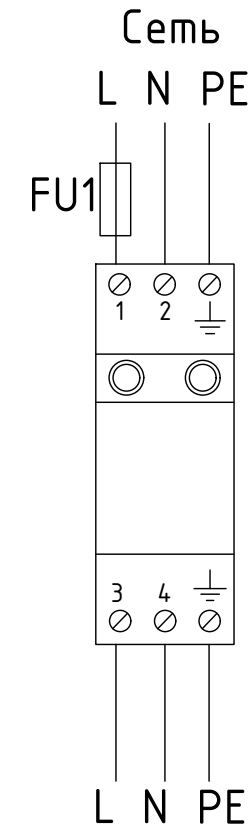
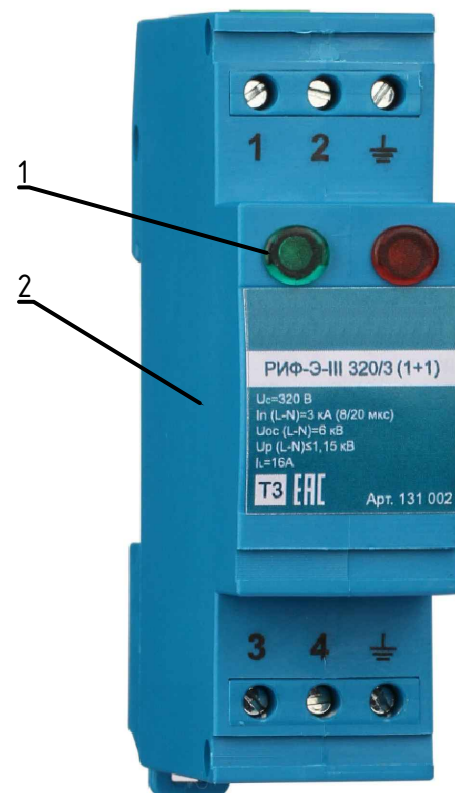
Поз.	Наименование	Кол.	Примечание
1	База устройства	шт. 1	
2	Индикатор состояния	шт. 2	
3	Сменный рабочий модуль	шт. 2	
4	Контакты дистанционной сигнализации	шт. 1	

СТАЛ 646782									
Изм.	Лист ?	Докум.	Погн.	Дата	Альбом типовых проектных решений	Лист	Масса	Масштаб	
Разраб.	Мурашов Р.В.			11.20	УЗИП РИФ-Э-II 220=/20 с Арт. 122 104	А	-	1:1	
Пров.	Кутузова Н.Б.			11.20		Лист	54	Листов	67
Т. контр.				11.20					
Н. контр.	Пузырева И.А.			11.20	Общий вид, схемы подключения				
Утв.	Калакутский Е.С.			11.20					

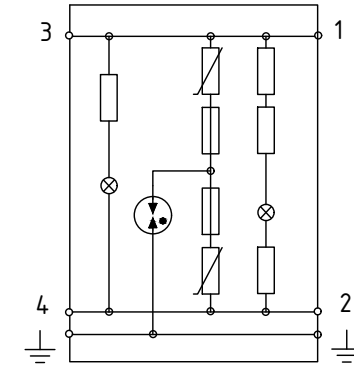
Габаритные размеры УЗИП РИФ-Э-III 320/3 (1+1)



Внешний вид УЗИП РИФ-Э-III 320/3 (1+1)




Принципиальная электрическая схема



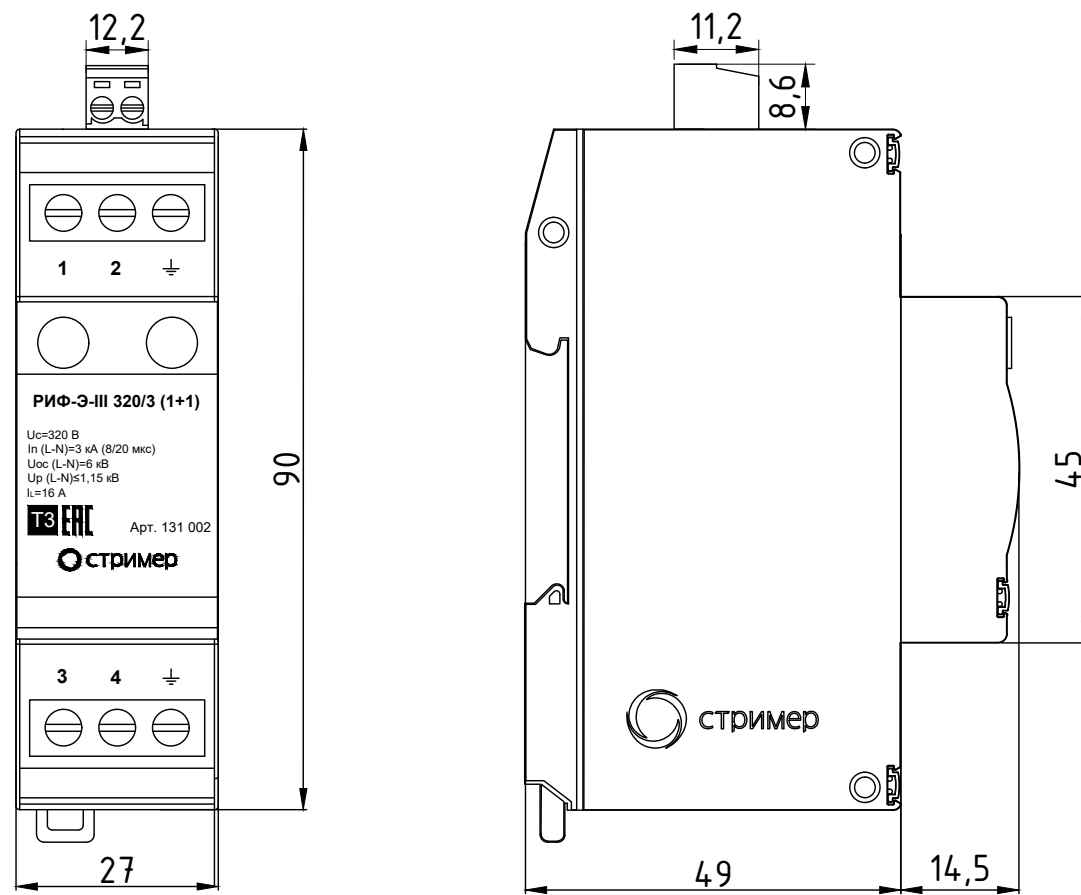
Устройство защиты от импульсных перенапряжений (УЗИП) комбинированного типа РИФ-Э-III 320/3 с (1+1) предназначено для защиты оборудования в низковольтных однофазных цепях до 1000 В от конечных бросков импульсных перенапряжений. Однополюсное УЗИП класса испытаний III выполнено в монолитном корпусе. Рабочими элементами являются варисторы и газонаполненный разрядник. Конструктивное исполнение УЗИП предусматривает установку на стандартную DIN-рейку.

Спецификация

Поз.	Наименование	Кол.	Примечание
1	Индикатор состояния	шт. 2	
2	База устройства	шт. 1	

СТАЛ 646782								
Изм.	Лист ?	Докум.	Погн.	Дата	Альбом типовых проектных решений	Лит.	Масса	Масштаб
Разраб.	Мурашов Р.В.			11.20	УЗИП РИФ-Э-III 320/3 (1+1) Арт. 131 002	A	-	1:1
Пров.	Кутузова Н.Б.			11.20		Лист 55	Листов 67	
Т. контр.				11.20				
Н. контр.	Пузырева И.А.			11.20	Общий вид, схемы подключения			
Утв.	Калакутский Е.С.			11.20				

Габаритные размеры УЗИП РИФ-Э-III 320/3 с (1+1)



Внешний вид УЗИП РИФ-Э-III 320/3 с (1+1)

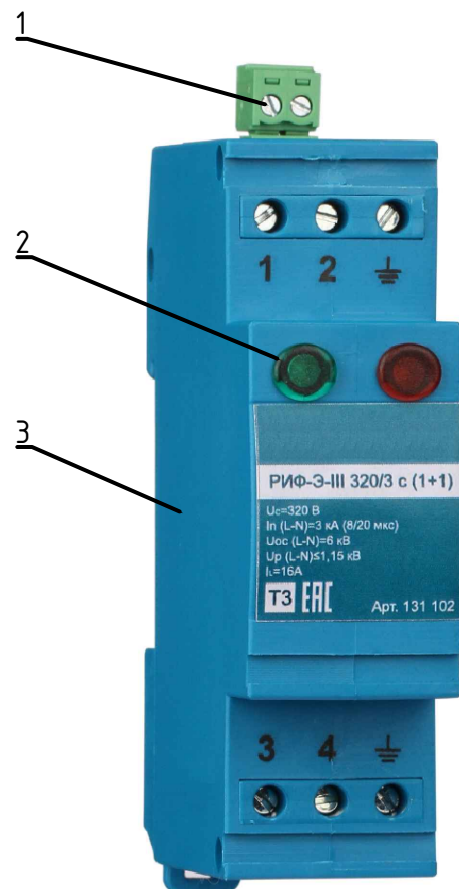
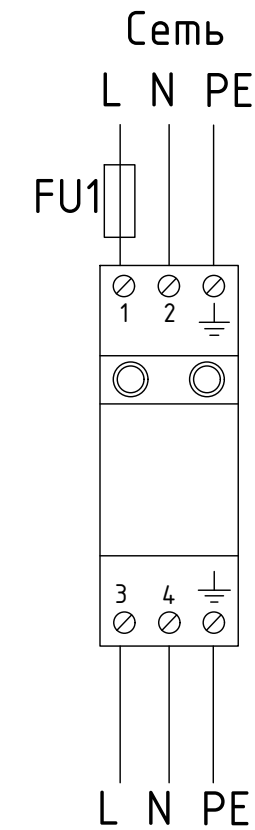
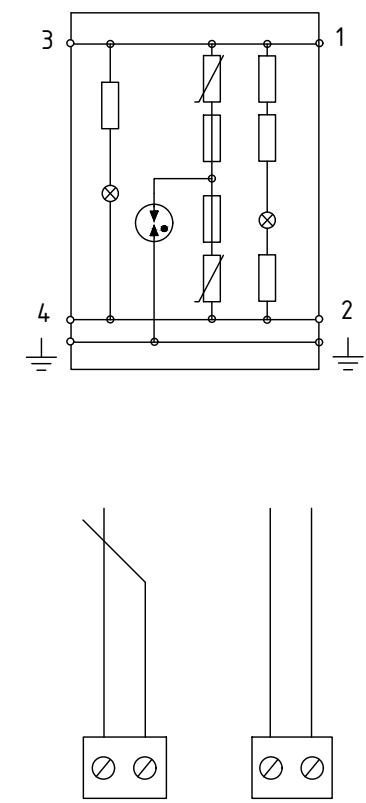


Схема подключения УЗИП РИФ-Э-III 320/3 с (1+1) и контактов дистанционной сигнализации



Принципиальная электрическая схема



Защищено Не защищено

Устройство защиты от импульсных перенапряжений (УЗИП) комбинированного типа РИФ-Э-III 320/3 с (1+1) предназначено для защиты оборудования в низковольтных однофазных цепях до 1000 В от конечных бросков импульсных перенапряжений.1 Однополюсное УЗИП класса испытаний III выполнено в монолитном корпусе. Рабочими элементами являются варисторы и газонаполненный разрядник. Конструктивное исполнение УЗИП предусматривает установку на стандартную DIN-рейку.

Спецификация

Поз.	Наименование	Кол.	Примечание
1	Контакты дистанционной сигнализации	шт. 1	
2	Индикатор состояния	шт. 2	
3	База устройства	шт. 1	

СТАЛ 646782			
Изм. Лист ?	Докум.	Погн.	Дата
Разраб.	Мурашов Р.В.		11.20
Пров.	Кутузова Н.Б.		11.20
Т. контр.			11.20
Н. контр.	Пузырева И.А.		11.20
Утв.	Калакутский Е.С.		11.20

<i>Альбом типовых проектных решений</i>		
Лист	Масса	Масштаб
A	-	1:1
Лист 56	Листов 67	

<i>Общий вид, схемы подключения</i>		

Перв. примен.

Справ. ?

Подп. и дата

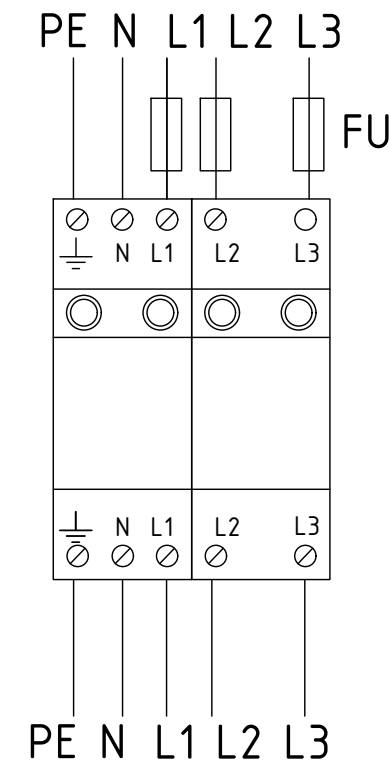
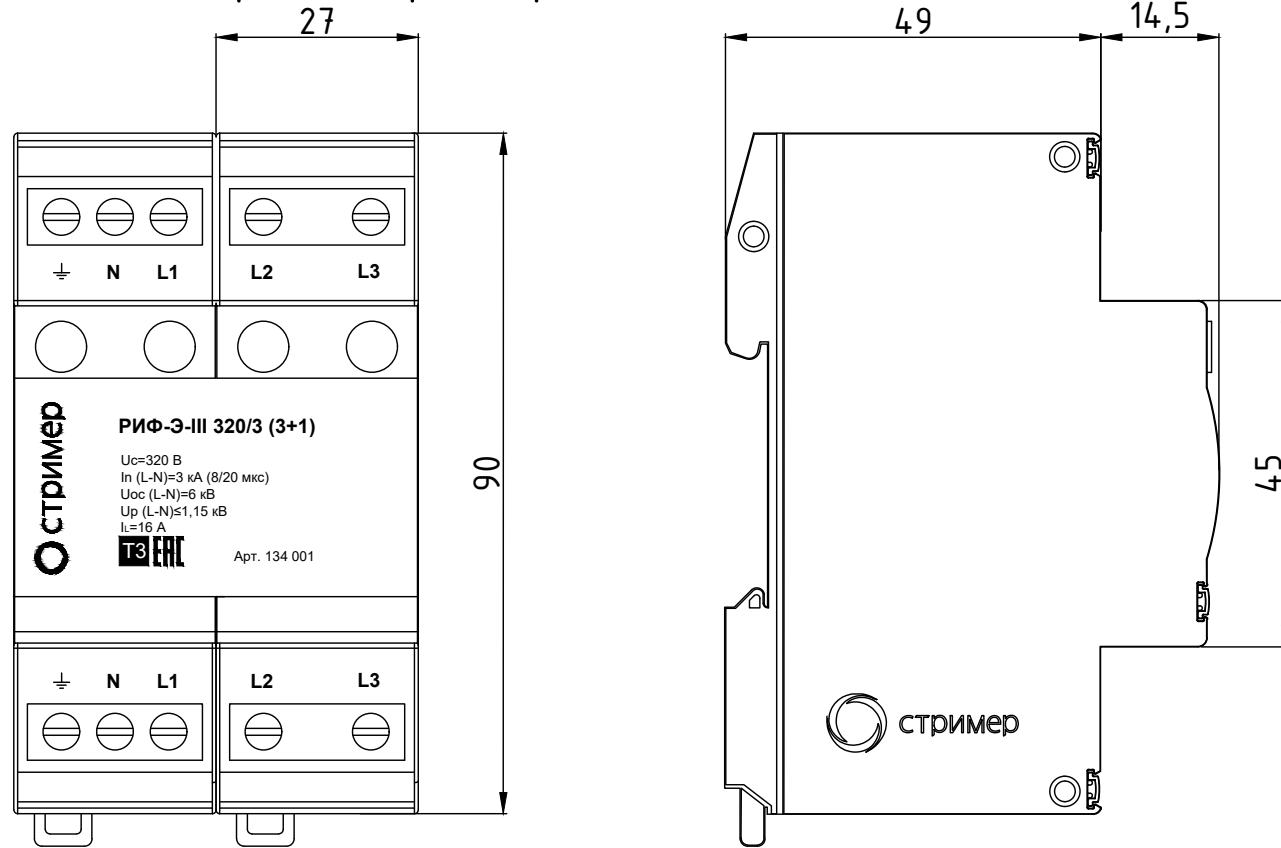
Изм. ? дубл.

Взам. инв. ?

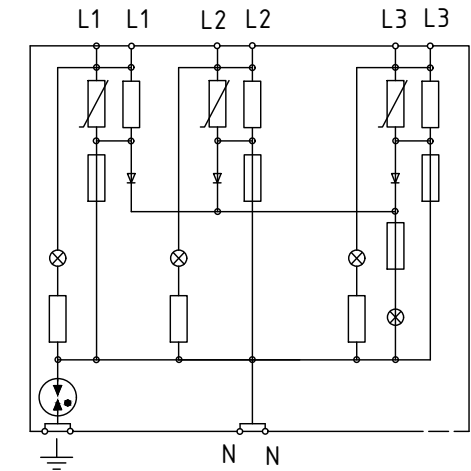
Подп. и дата

Изм. ? подл.

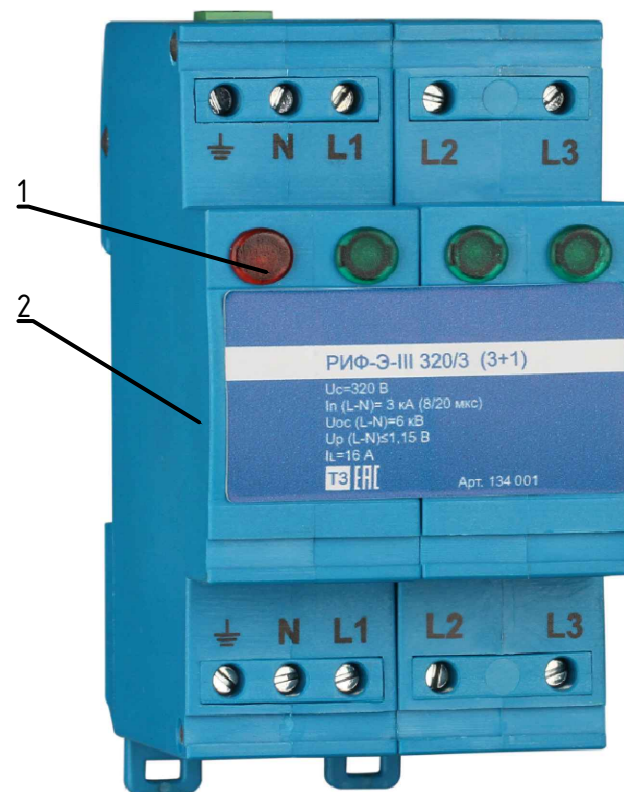
Габаритные размеры УЗИП РИФ-Э-III 320/3 (3+1)



Принципиальная электрическая схема



Внешний вид УЗИП РИФ-Э-III 320/3 (3+1)



Устройство защиты от импульсных перенапряжений (УЗИП) комбинированного типа РИФ-Э-III 320/3 с (3+1) предназначено для защиты оборудования в низковольтных трехфазных цепях до 1000 В от конечных бросков импульсных перенапряжений. Рабочими элементами являются варисторы и газонаполненный разрядник. Конструктивное исполнение УЗИП предусматривает установку на стандартную DIN-рейку.

Спецификация

Поз.	Наименование	Кол.	Примечание
1	Индикаторы состояния	шт. 4	
2	База устройства	шт. 1	

СТАЛ 646782								
Изм.	Лист ?	Докум.	Погн.	Дата	<i>Альбом типовых проектных решений</i> УЗИП РИФ-Э-III 320/3 (3+1) Арт. 134 001	Лист	Масса	Масштаб
Разраб.	Мурашов Р.В.			11.20		A	-	1:1
Пров.	Кутузова Н.Б.			11.20		Лист	57	Листов 67
Т. контр.				11.20				
Н. контр.	Пузырева И.А.			11.20	<i>Общий вид, схемы подключения</i>			
Утв.	Калакутский Е.С.			11.20				

Перв. примен.

Справ. ?

Подп. и дата

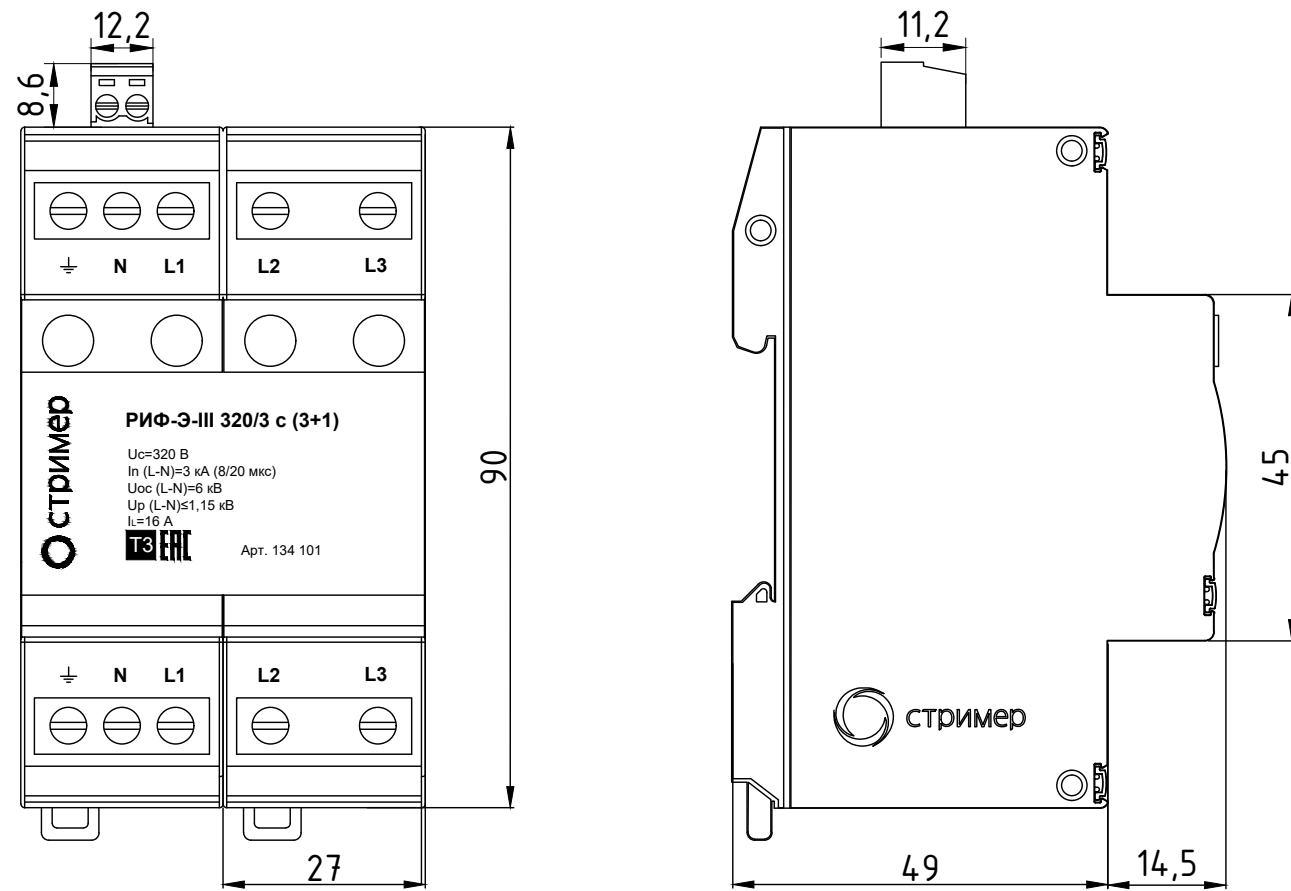
Изм. ? дубл.

Взам. инв. ?

Подп. и дата

Изм. ? подл.

Габаритные размеры УЗИП РИФ-Э-III 320/3 с (3+1)



Внешний вид УЗИП РИФ-Э-III 320/3 с (3+1)

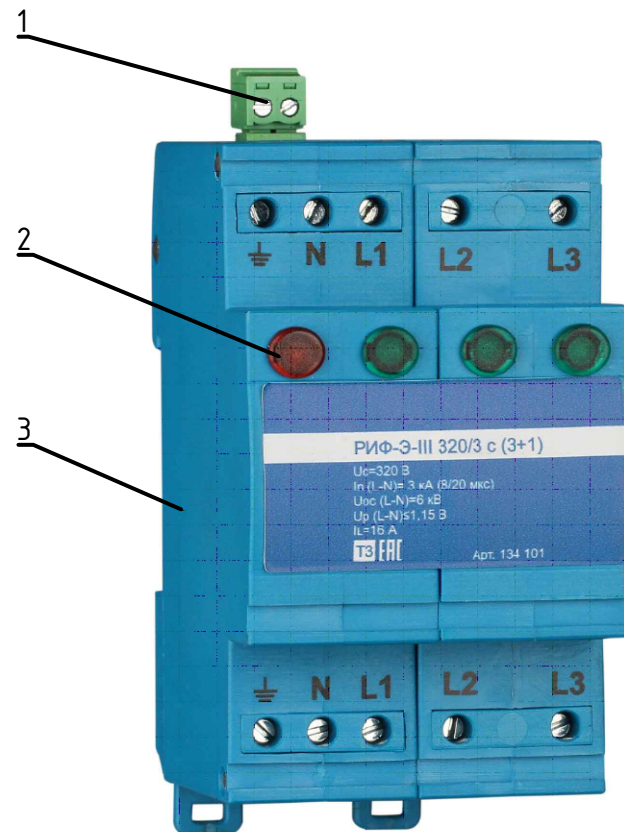
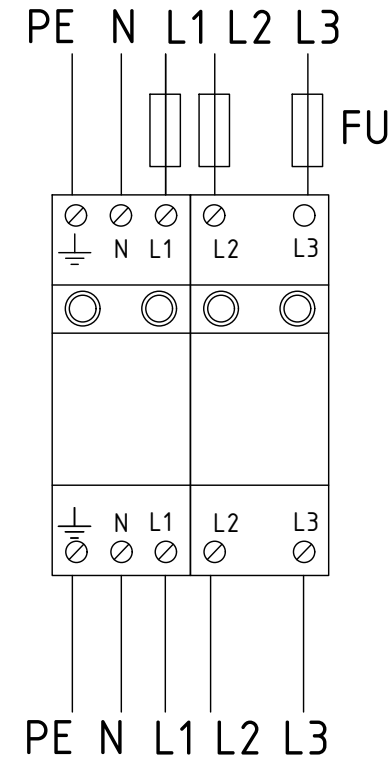
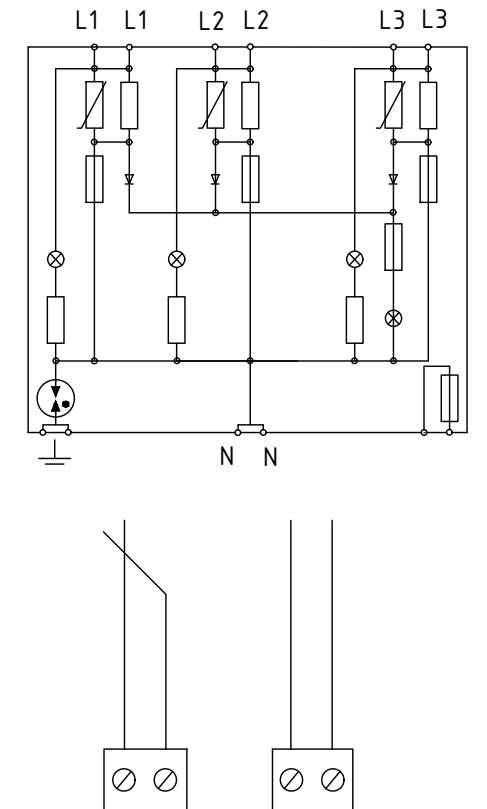


Схема подключения УЗИП РИФ-Э-III 320/3 с (3+1) и контактов дистанционной сигнализации



Принципиальная электрическая схема



Защищено Не защищено

Устройство защиты от импульсных перенапряжений (УЗИП) комбинированного типа РИФ-Э-III 320/3 с (3+1) предназначено для защиты оборудования в низковольтных трехфазных цепях до 1000 В от конечных бросков импульсных перенапряжений. Рабочими элементами являются варисторы и газонаполненный разрядник. Устройство снабжено индикатором состояния и контактами дистанционной сигнализации. Конструктивное исполнение УЗИП предусматривает установку на стандартную DIN-рейку.

Спецификация

Поз.	Наименование	Кол.	Примечание
1	Контакты дистанционной сигнализации	шт. 1	
2	Индикатор состояния	шт. 4	
3	База устройства	шт. 1	

СТАЛ 646782

Изм.	Лист ?	Докум.	Погн.	Дата	Альбом типовых проектных решений	Лист	Масса	Масштаб	
Разраб.	Мурашов Р.В.			11.20		УЗИП РИФ-Э-III 320/3 с (3+1) Арт. 134 101	58	-	1:1
Пров.	Кутузова Н.Б.			11.20	Лист		58	Листов	67
Т. контр.				11.20					
Н. контр.	Пузырева И.А.			11.20					Общий вид, схемы подключения
Утв.	Калакуцкий Е.С.			11.20					

Перв. примен.

Справ. ?

Подп. и дата

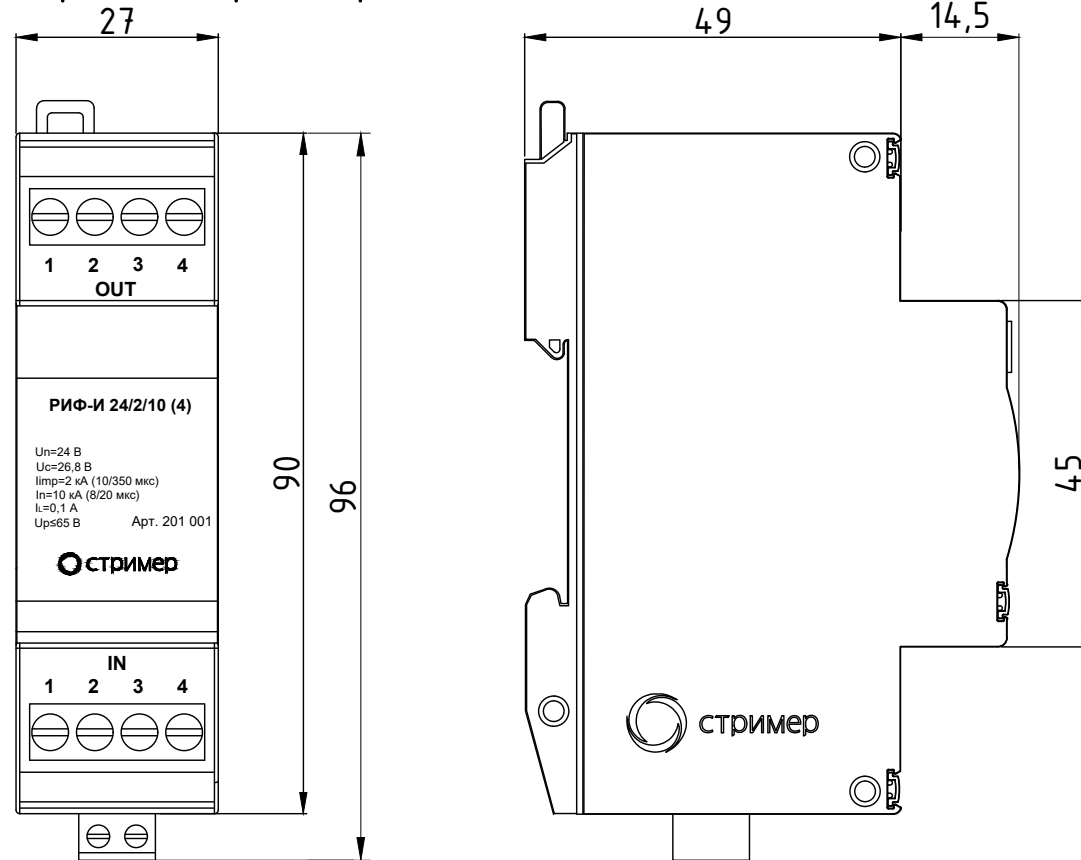
Изм. ? дубл.

Взам. инв. ?

Подп. и дата

Изм. ? подл.

Габаритные размеры УЗИП РИФ-И 24/2/10 (4)



Внешний вид УЗИП РИФ-И 24/2/10 (4)

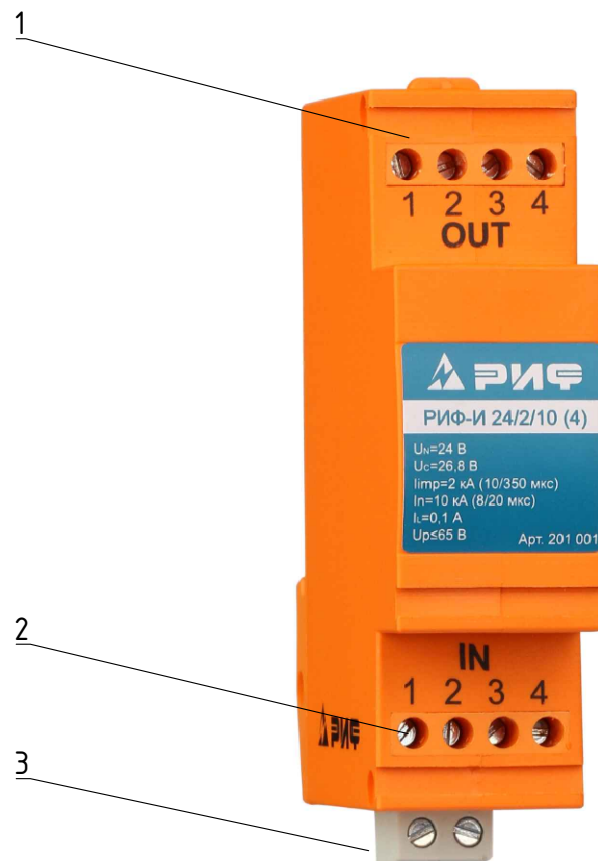
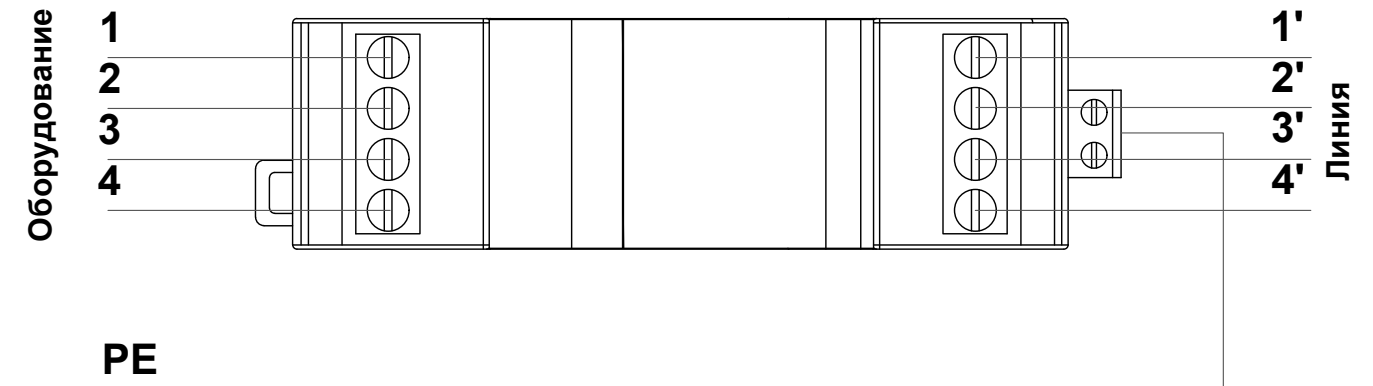
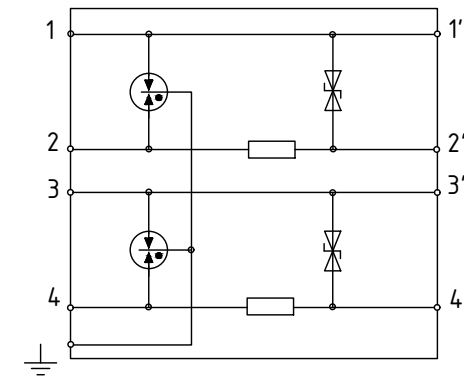


Схема подключения УЗИП РИФ-И 24/2/10 (4)



Принципиальная электрическая схема



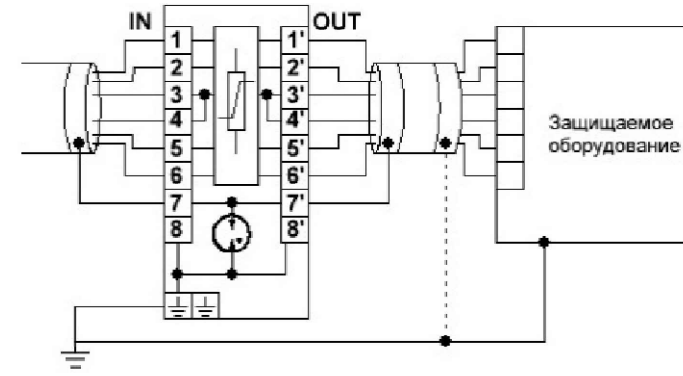
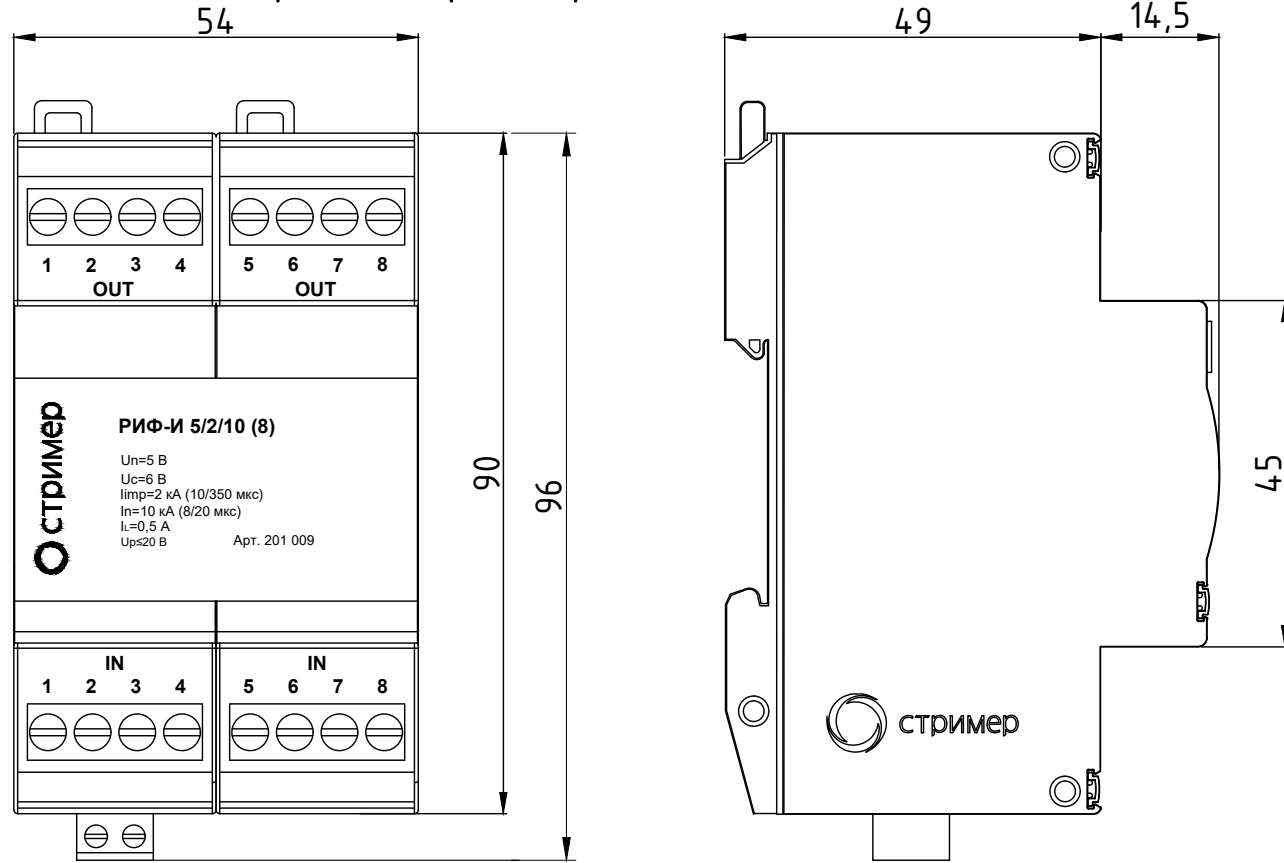
Устройство защиты от импульсных перенапряжений (УЗИП) комбинированного типа РИФ-И 24/2/10 (4) предназначено для защиты аппаратуры промышленной автоматизации, цифровых интерфейсов передачи данных (TTY, RS-485, RS-422, «токовая петля» и др.), сигнальных линий систем управления и измерения, источников питания 24 В программируемых логических контроллеров, в соответствии с ГОСТ Р 54986-2012 (МЭК61643 - 21:2009). Комбинированное УЗИП обеспечивает защиту 4-х сигнальных линий по двухступенчатой схеме: первая ступень выполнена на газонаполненных разрядниках, вторая - на TVS-диодах. УЗИП выполнено в монолитном корпусе шириной 27 мм. Конструктивное исполнение УЗИП предусматривает установку на стандартную DIN-рейку 35 мм.

Спецификация

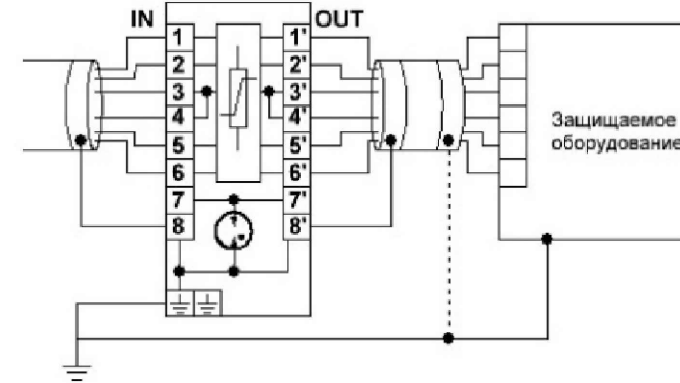
Поз.	Наименование	Кол.	Примечание
1	Клеммы для подключения со стороны защищаемого оборудования	шт. 4	
2	Клеммы для подключения со стороны линии	шт. 4	
3	Клеммы для подключения заземляющих проводников	шт. 2	

СТАЛ 646782				Лист	Масса	Масштаб
Изм.	Лист ?	Докум.	Погн.	Дата	Альбом типовых проектных решений	
Разраб.	Мурашов Р.В.			11.20	A	1:1
Пров.	Кутузова Н.Б.			11.20	УЗИП РИФ-Э-III 320/3 (3+1)	
Т. контр.				11.20	Арт. 134 001	
Н. контр.	Пузырева И.А.			11.20	Лист 59	Листов 67
Утв.	Калакутский Е.С.			11.20	Общий вид, схемы подключения	

Габаритные размеры УЗИП РИФ-И 5/2/10 (8)

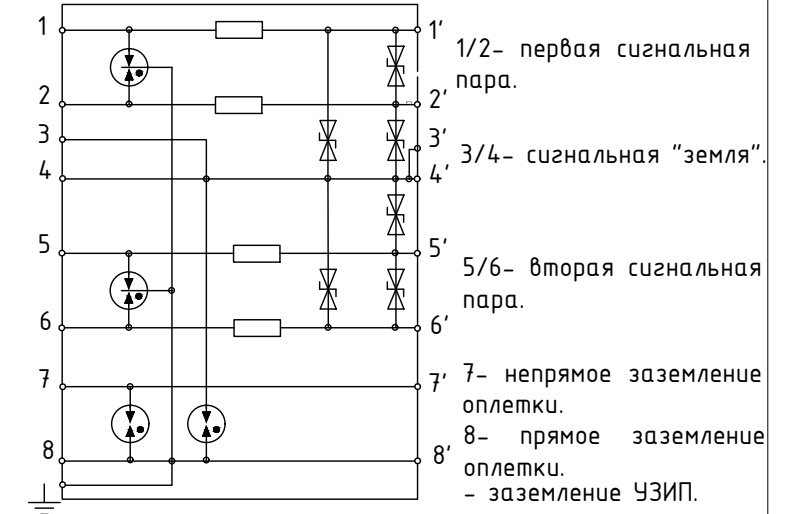


а) Непрямое заземление

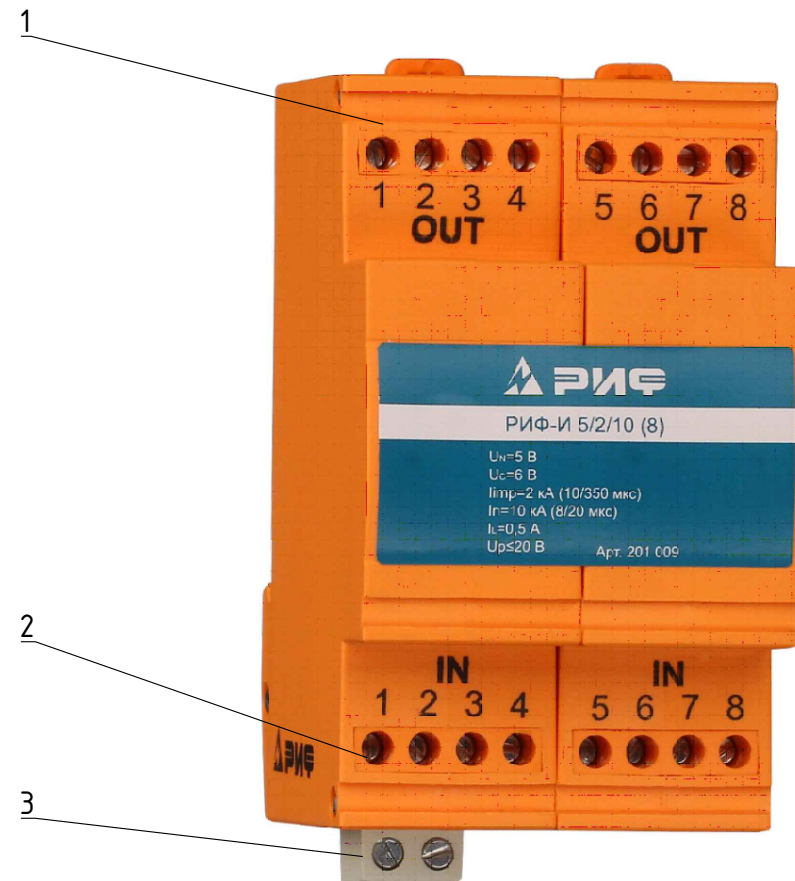


б) Прямое заземление

Принципиальная электрическая схема



Внешний вид УЗИП РИФ-И 5/2/10 (8)



Устройство защиты от импульсных перенапряжений (УЗИП) комбинированного типа РИФ-И 5/2/10 (8) предназначено для защиты 4-проводной шины передачи данных RS-485/422. УЗИП устанавливается в пределах 1-2 зон молниезащиты в соответствии с МЭК 62305-1. Комбинированное УЗИП обеспечивает защиту 2-х пар сигнальных линий RS-485/422 по двухступенчатой схеме: первая ступень выполнена на газонаполненных разрядниках, вторая - на TVS-диодах. В устройстве предусмотрено подключение проводника «сигнальной земли» и подключение прямого и непрямого (через разрядник) заземления кабельной оплетки. УЗИП выполнено в монолитном корпусе шириной 52 мм. Конструктивное исполнение предусматривает установку на стандартную DIN-рейку 35 мм

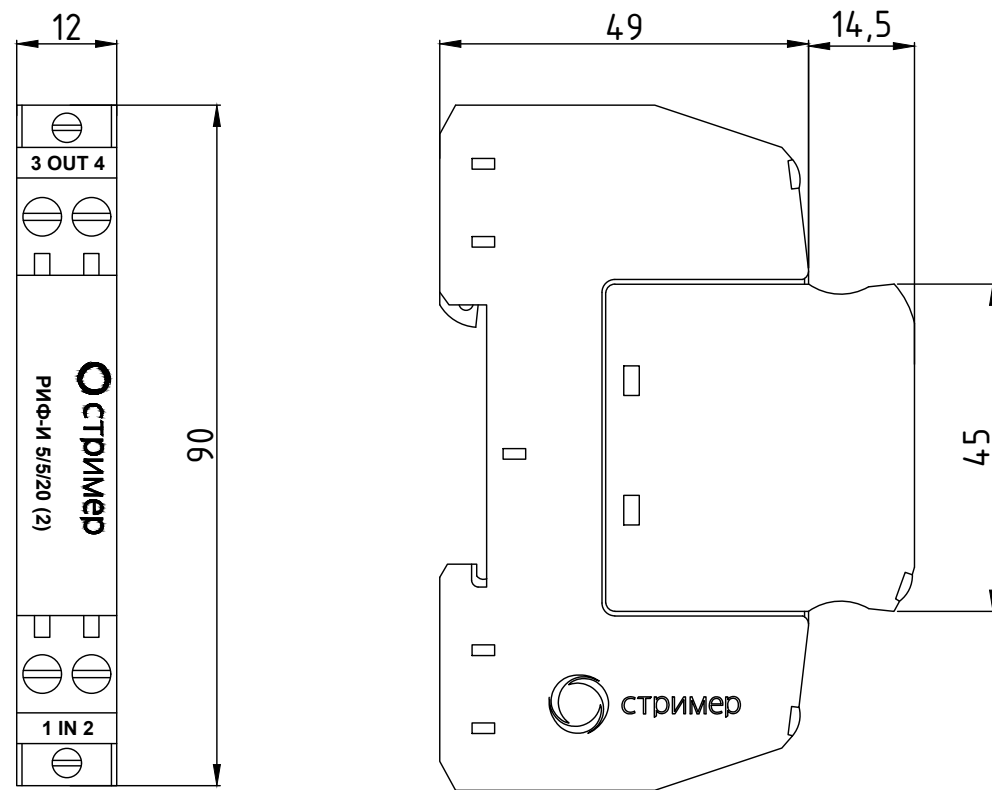
Спецификация

Поз.	Наименование	Кол.	Примечание
1	Клеммы для подключения со стороны защищаемого устройства	шт. 8	
2	Клеммы для подключения со стороны сети	шт. 8	
3	Клеммы для подключения заземления	шт. 2	

СТАЛ 646782

Изм.	Лист	Докум.	Погн.	Дата	Альбом типовых проектных решений	Лист	Масса	Масштаб
Разраб.	Мурашов Р.В.			11.20	УЗИП РИФ-И 5/2/10 (8) Арт. 201 009	А	-	1:1
Пров.	Кутузова Н.Б.			11.20		Лист 60	Листов 67	
Т. контр.				11.20				
Н. контр.	Пузырева И.А.			11.20	Общий вид, схемы подключения			
Утв.	Калакуцкий Е.С.			11.20				

Габаритные размеры УЗИП РИФ-И 5/5/20 (2)



Внешний вид УЗИП РИФ-И 5/5/20 (2)

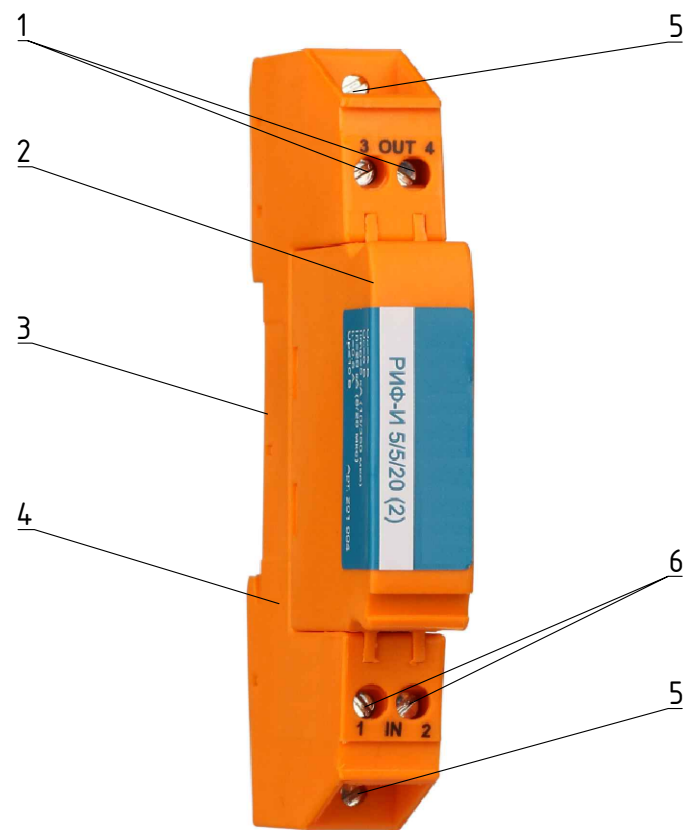
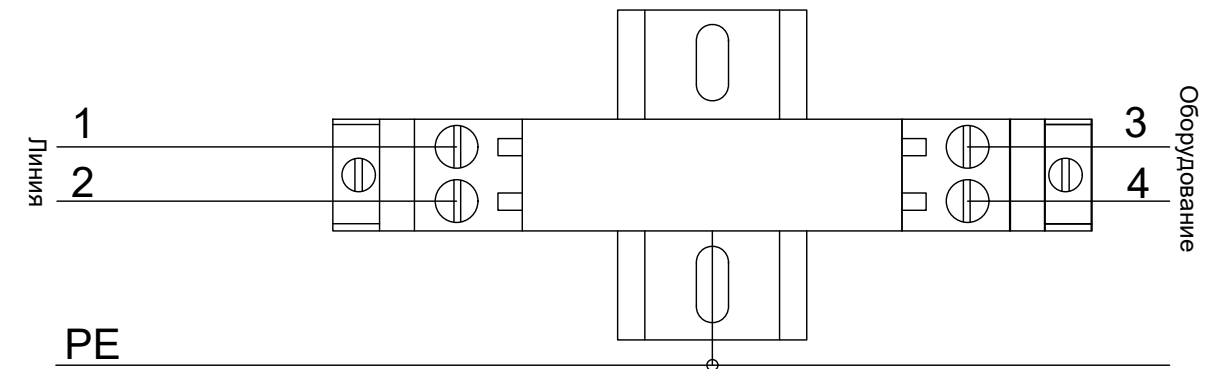
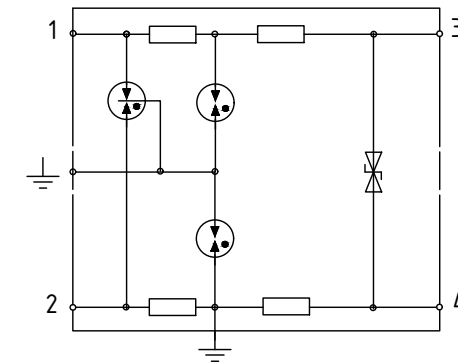


Схема подключения УЗИП РИФ-И 5/5/20 (2)



Принципиальная электрическая схема



Устройство защиты от импульсных перенапряжений (УЗИП) предназначено для защиты контрольно-измерительных цепей, шин передачи данных, систем сигнализации, интерфейсов 0–20 мА, 4–20 мА в соответствии с ГОСТ Р 54986–2012 (МЭК 61643–21:2009). Комбинированное УЗИП обеспечивает защиту 2-х сигнальных линий по двухступенчатой схеме: первая ступень выполнена на газонаполненных разрядниках, вторая – на TVS-диодах. УЗИП состоит из базы и сменного рабочего модуля, замена которого происходит без прерывания сигнала. Конструктивное исполнение УЗИП предусматривает установку на стандартную DIN-рейку, ширина УЗИП 12 мм

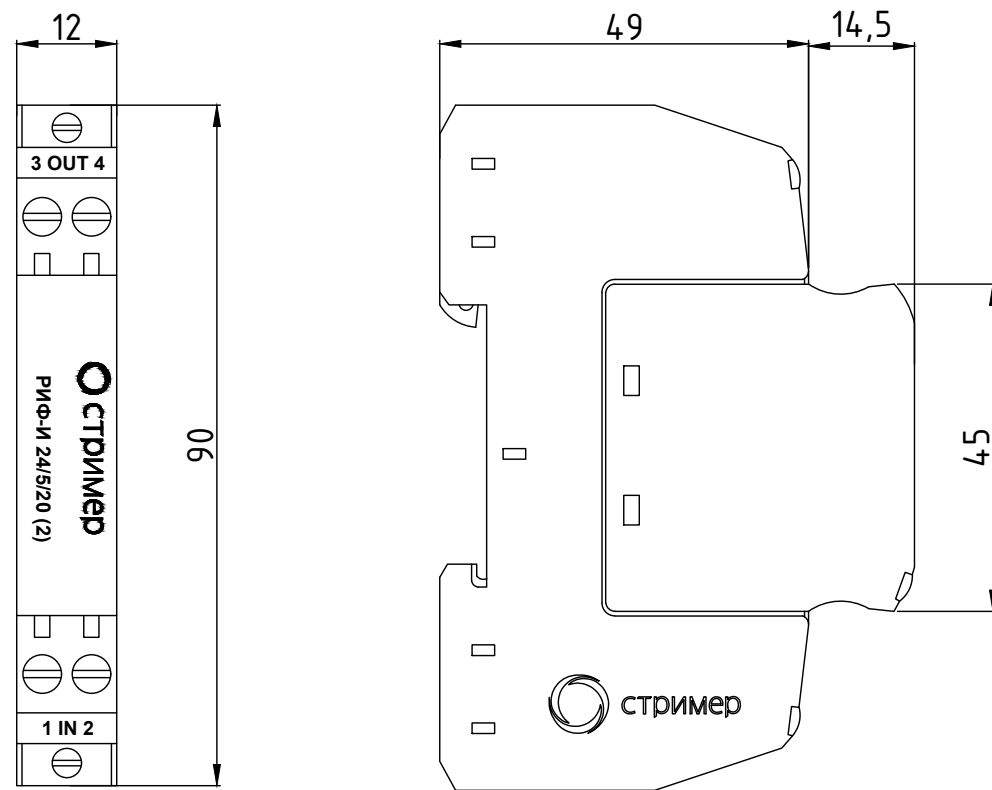
Спецификация

Поз.	Наименование	Кол.	Примечание
1	Клеммы для подключения со стороны оборудования	шт. 2	
2	Съемный модуль	шт. 1	
3	Контакт заземления на DIN-рейку	шт. 1	
4	База устройства	шт. 1	
5	Клеммы для подключения заземляющих проводников	шт. 2	
6	Клеммы для подключения со стороны линии	шт. 2	

СТАЛ 646782

Изм.	Лист	Докум.	Погн.	Дата	Альбом типовых проектных решений	Лист	Масса	Масштаб
Разраб.		Мурашов Р.В.		11.20	УЗИП РИФ-И 5/5/20 (2) Арт. 201 004	A	-	1:1
Пров.		Кутузова Н.Б.		11.20		Лист 61	Листов 67	
Т. контр.				11.20				
Н. контр.		Пузырева И.А.		11.20	Общий вид, схемы подключения			
Утв.		Калакутский Е.С.		11.20				

Габаритные размеры УЗИП РИФ-И 24/5/20 (2)



Внешний вид УЗИП РИФ-И 24/5/20 (2)

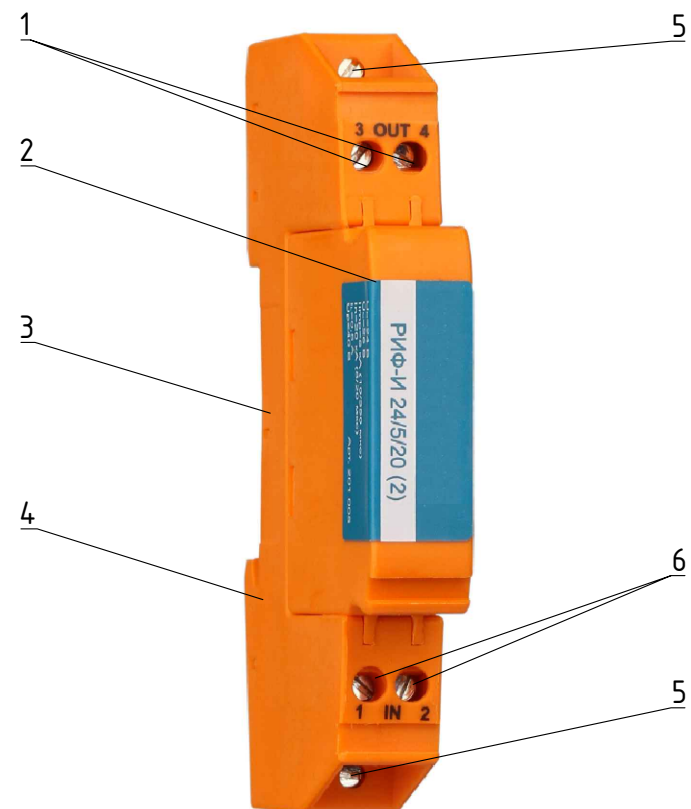
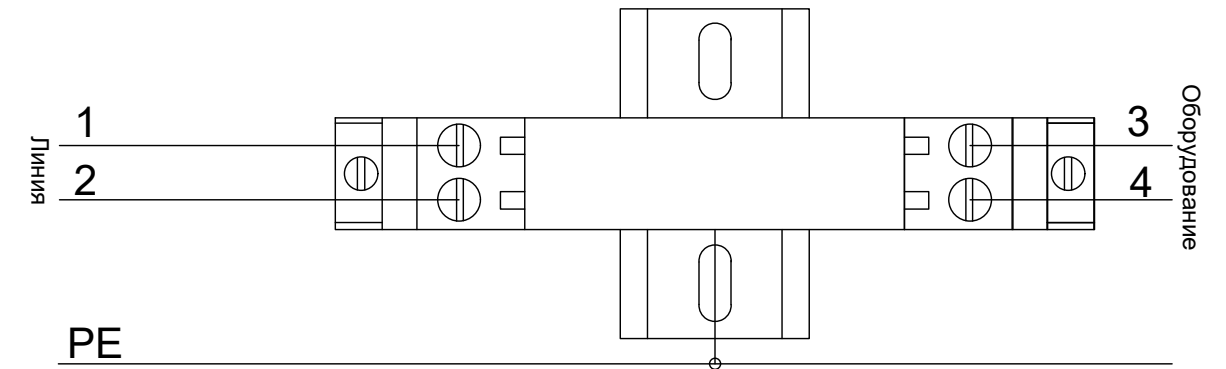
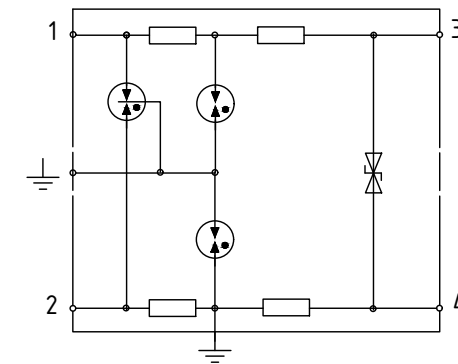


Схема подключения УЗИП РИФ-И 24/5/20 (2)



Принципиальная электрическая схема



Устройство защиты от импульсных перенапряжений (УЗИП) предназначено для защиты контрольно-измерительных цепей, шин передачи данных, систем сигнализации, интерфейсов 0–20 мА, 4–20 мА в соответствии с ГОСТ Р 54986–2012 (МЭК 61643–21:2009). Комбинированное УЗИП обеспечивает защиту 2-х сигнальных линий по двухступенчатой схеме: первая ступень выполнена на газонаполненных разрядниках, вторая – на TVS-диодах. УЗИП состоит из базы и сменного рабочего модуля, замена которого происходит без прерывания сигнала. Конструктивное исполнение УЗИП предусматривает установку на стандартную DIN-рейку, ширина УЗИП 12 мм

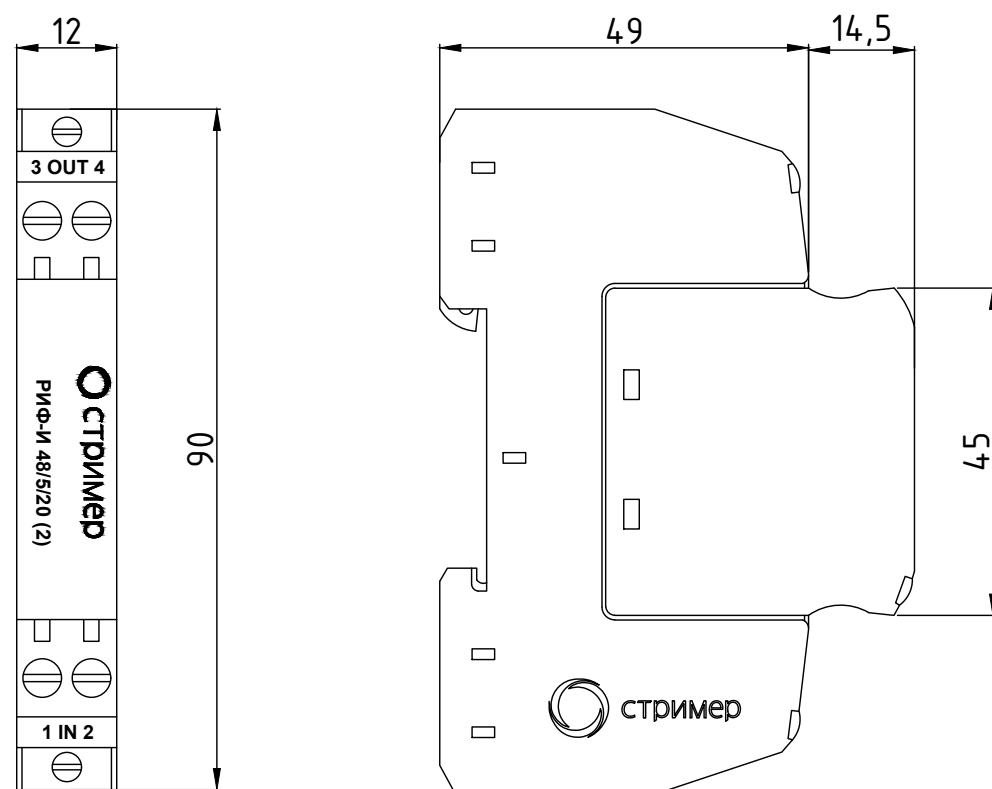
Спецификация

Поз.	Наименование	Кол.	Примечание
1	Клеммы для подключения со стороны оборудования	шт. 2	
2	Съемный модуль	шт. 1	
3	Контакт заземления на DIN-рейку	шт. 1	
4	База устройства	шт. 1	
5	Клеммы для подключения заземляющих проводников	шт. 2	
6	Клеммы для подключения со стороны линии	шт. 2	

СТАЛ 646782

Изм.	Лист ?	Докум.	Погн.	Дата	Альбом типовых проектных решений	Лист	Масса	Масштаб	
Разраб.		Мурашов Р.В.		11.20	УЗИП РИФ-И 24/5/20 (2) Арт. 201 005	A	-	1:1	
Пров.		Кутузова Н.Б.		11.20		Лист	62	Листов	67
Т. контр.				11.20					
Н. контр.		Пузырева И.А.		11.20	Общий вид, схемы подключения				
Утв.		Калакутский Е.С.		11.20					

Габаритные размеры УЗИП РИФ-И 48/5/20 (2)



Внешний вид УЗИП РИФ-И 48/5/20 (2)

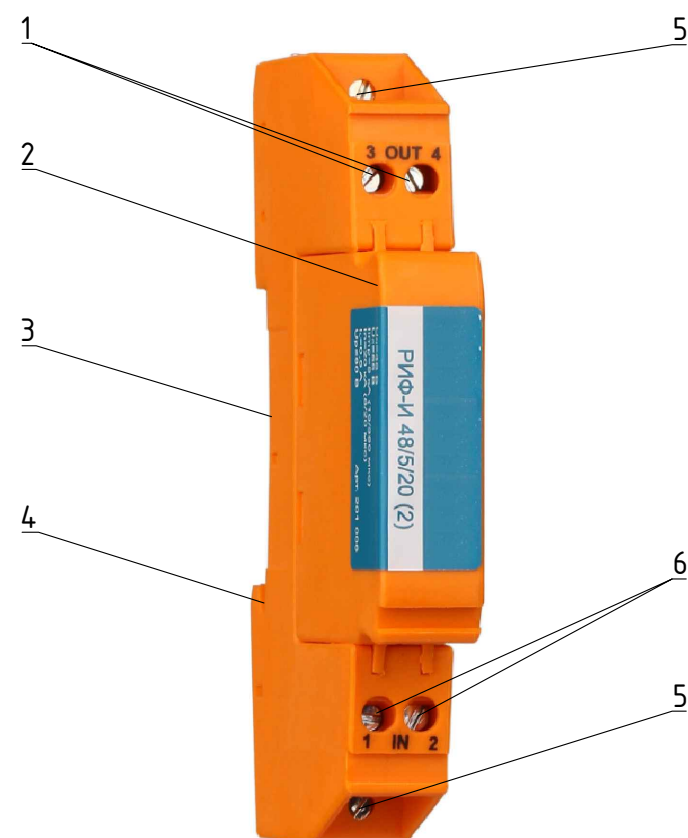
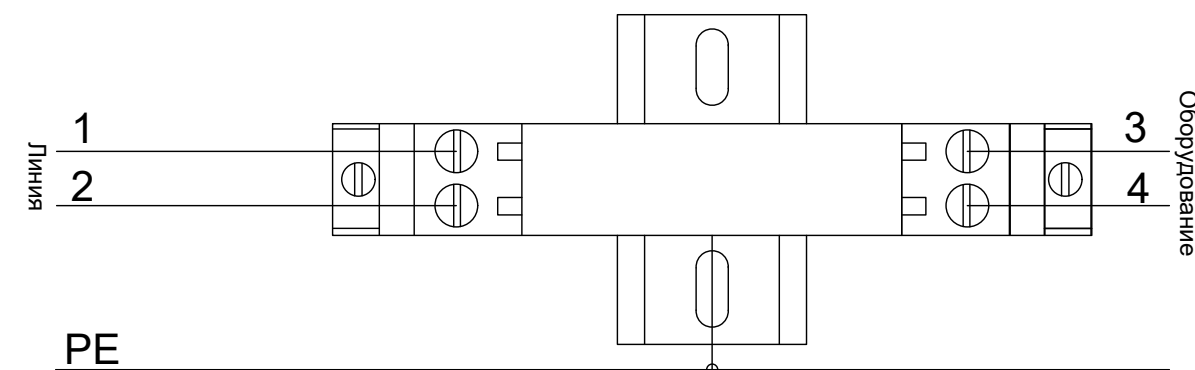
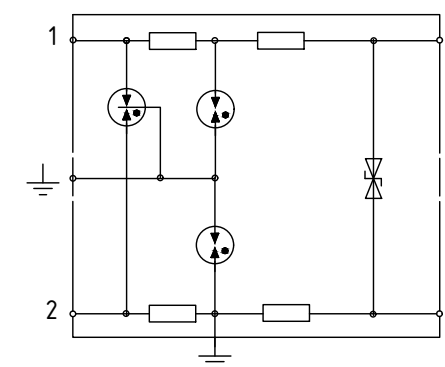


Схема подключения УЗИП РИФ-И 48/5/20 (2)



Принципиальная электрическая схема



Устройство защиты от импульсных перенапряжений (УЗИП) предназначено для защиты контрольно-измерительных цепей, шин передачи данных, систем сигнализации, интерфейсов 0-20 мА, 4-20 мА в соответствии с ГОСТ Р 54986-2012 (МЭК 61643-21:2009). Комбинированное УЗИП обеспечивает защиту 2-х сигнальных линий по двухступенчатой схеме: первая ступень выполнена на газонаполненных разрядниках, вторая – на TVS-диодах. УЗИП состоит из базы и сменного рабочего модуля, замена которого происходит без прерывания сигнала. Конструктивное исполнение УЗИП предусматривает установку на стандартную DIN-рейку, ширина УЗИП 12 мм

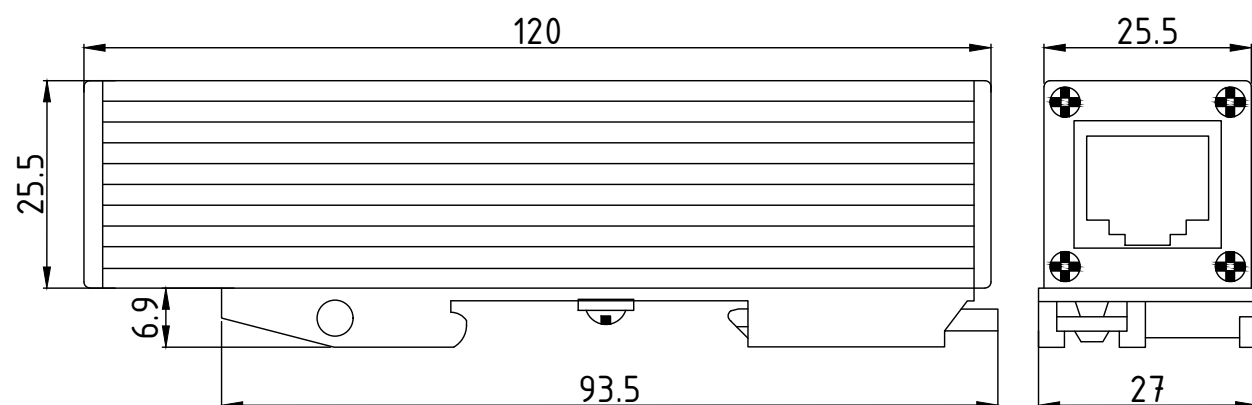
Спецификация

Поз.	Наименование	Кол.	Примечание
1	Клеммы для подключения со стороны оборудования	шт. 2	
2	Съемный модуль	шт. 1	
3	Контакт заземления на DIN-рейку	шт. 1	
4	База устройства	шт. 1	
5	Клеммы для подключения заземляющих проводников	шт. 2	
6	Клеммы для подключения со стороны линии	шт. 2	

СТАЛ 646782

Изм.	Лист	Докум.	Погн.	Дата	Альбом типовых проектных решений	Лист	Масса	Масштаб
Разраб.		Мурашов Р.В.		11.20	УЗИП РИФ-И 48/5/20 (2) Арт. 201 006	A	-	1:1
Пров.		Кутузова Н.Б.		11.20		Лист 63	Листов 67	
Т. контр.				11.20				
Н. контр.		Пузырева И.А.		11.20	Общий вид, схемы подключения			
Утв.		Калакутский Е.С.		11.20				

Габаритные размеры УЗИП РИФ-И 48/0,5/10 (8) - кат6 (А)



Внешний вид УЗИП РИФ-И 48/0,5/10 (8) - кат6 (А)

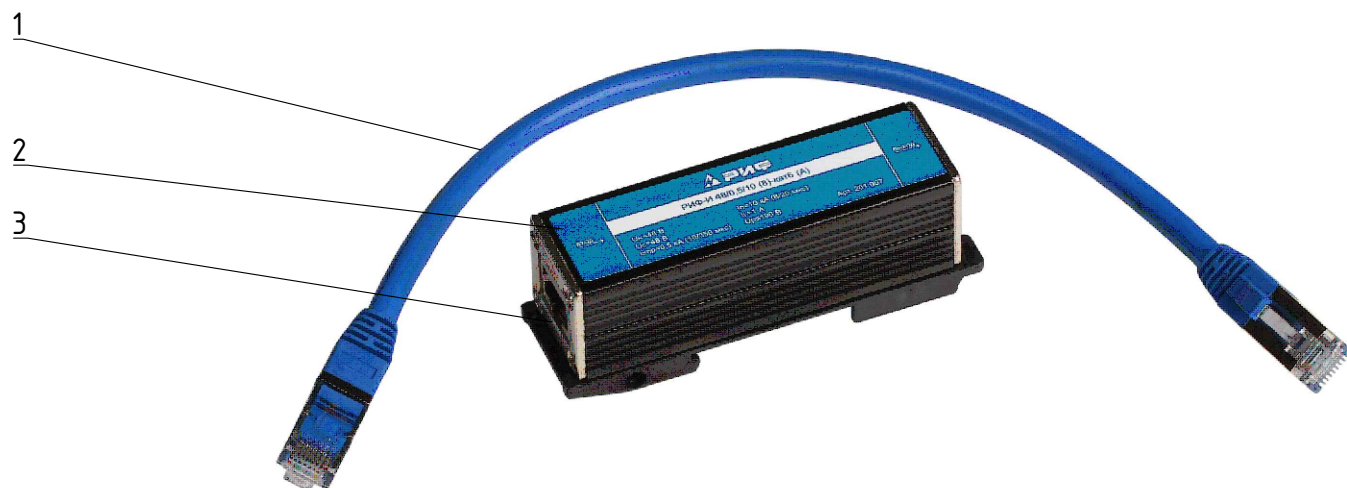
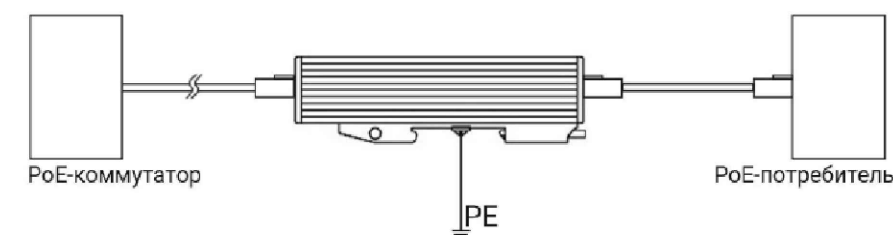
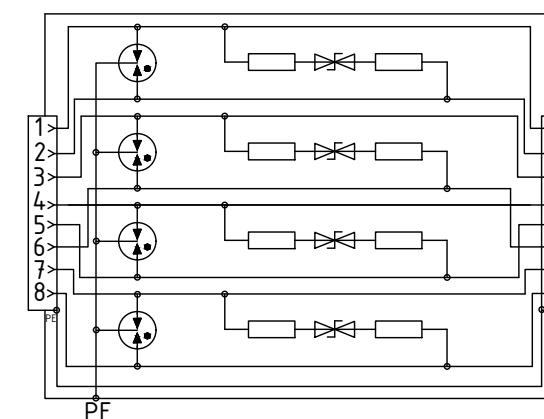


Схема подключения УЗИП РИФ-И 48/0,5/10 (8) - кат6 (А)



Принципиальная электрическая схема



Устройство защиты от импульсных перенапряжений (УЗИП) комбинированного типа РИФ-И 48/0.5/10 (8) - кат6 (А) предназначено для защиты сетевого оборудования в локальных вычислительных сетях (LAN) категории 6 и 6А производительностью до 500 МГц и скоростью до 10 Гбит/с Ethernet, реализованных по технологии PoE (согласно стандартам 802.3af, 802.3at, PassivePoE). Комбинированное УЗИП обеспечивает защиту 4-х пар линий Ethernet по двухступенчатой схеме: первая ступень выполнена на газонаполненных разрядниках, вторая - на TVS-диодах. УЗИП выполнено в монолитном корпусе. Конструктивное исполнение предусматривает установку на стандартную DIN-рейку 35 мм. Для заземления корпуса применяется проводник с вилочным наконечником. Подключение к линии и защищаемому оборудованию осуществляется через разъем 8P8C.

Спецификация

Поз.	Наименование	Кол.	Примечание
1	Кабель Ethernet для подключения со стороны оборудования	шт. 1	
2	УЗИП	шт. 1	
3	Разъем 8P8C	шт. 1	

СТАЛ 646782				Лит.	Масса	Масштаб			
Изм.	Лист ?	Докум.	Погн.	Дата	Альбом типовых проектных решений	A			
Разраб.	Мурашов Р.В.			11.20			УЗИП РИФ-И 48/0,5/10 (8)-кат6 (А) Арт. 201 007	-	
Пров.	Кутузова Н.Б.			11.20					1:1
Т. контр.				11.20					
Н. контр.	Пузырева И.А.			11.20	Лист 64	Листов 67			
Утв.	Калакутский Е.С.			11.20	Общий вид, схемы подключения				

Габаритные размеры УЗИП РИФ-И 48/0,5/10 (8) - кат6 (Б)

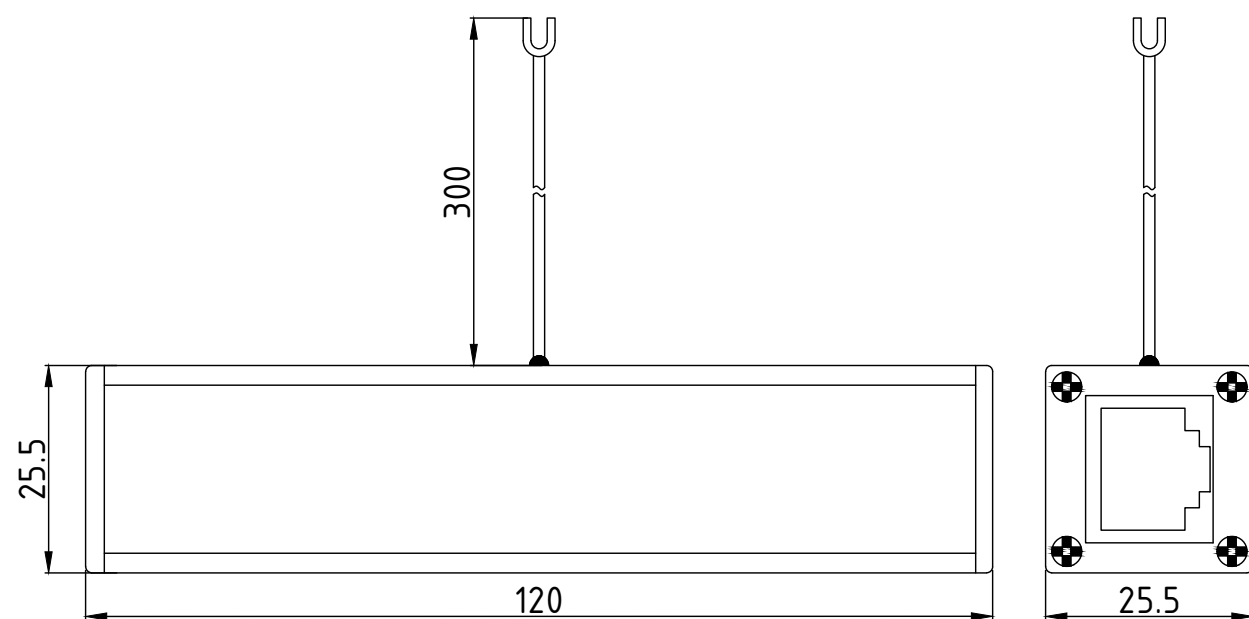
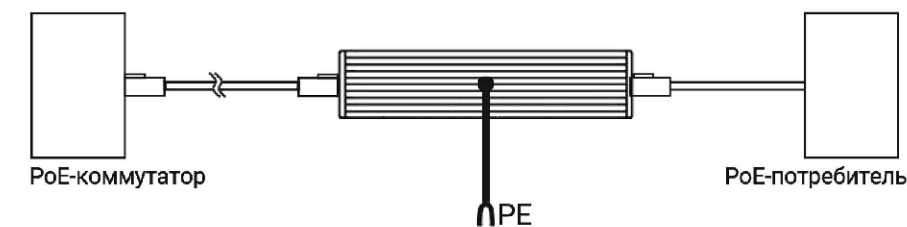
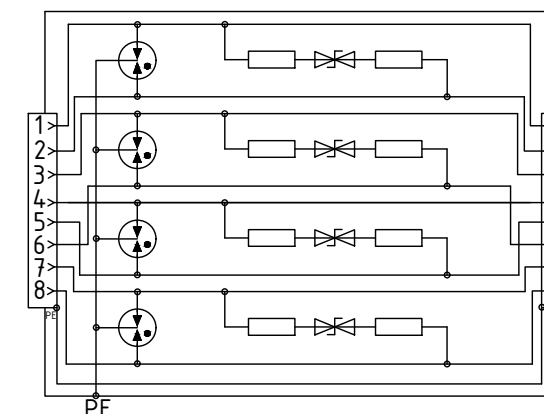


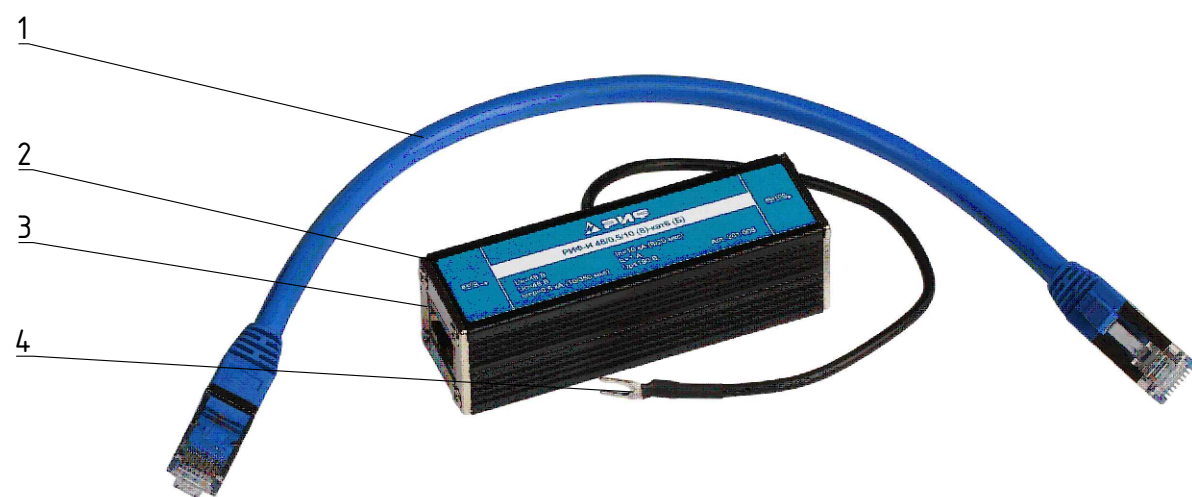
Схема подключения УЗИП РИФ-И 48/0,5/10 (8) - кат6 (Б)



Принципиальная электрическая схема



Внешний вид УЗИП РИФ-И 48/0,5/10 (8) - кат6 (Б)



Устройство защиты от импульсных перенапряжений (УЗИП) комбинированного типа РИФ-И 48/0.5/10 (8) - кат6 (Б) предназначено для защиты сетевого оборудования в локальных вычислительных сетях (LAN) категории 6 и 6А производительностью до 500 МГц и скоростью до 10 Гбит/с Ethernet, реализованных по технологии PoE (согласно стандартам 802.3af, 802.3at, PassivePoE). УЗИП выполнено в монолитном корпусе. Конструктивное исполнение предусматривает установку на стандартную DIN-рейку 35 мм. Для заземления корпуса применяется проводник с вилочным наконечником. Подключение к линии и защищаемому оборудованию осуществляется через разъем 8P8C.

Спецификация

Поз.	Наименование	Кол.	Примечание
1	Кабель Ethernet для подключения со стороны оборудования	шт. 1	
2	УЗИП	шт. 1	
3	Разъем 8P8C	шт. 1	
4	Заземляющий проводник с вилочным наконечником	шт. 1	

СТАЛ 646782

Изм.	Лист ?	Докум.	Погн.	Дата	Альбом типовых проектных решений	Лит.	Масса	Масштаб
Разраб.		Мурашов Р.В.		11.20	УЗИП РИФ-И 48/0,5/10 (8)-кат6 (Б) Арт. 201 008	A	-	1:1
Пров.		Кутузова Н.Б.		11.20		Лист 65	Листов 67	
Т. контр.				11.20				
Н. контр.		Пузырева И.А.		11.20	Общий вид, схемы подключения			
Утв.		Калакутский Е.С.		11.20				

Габаритные размеры УЗИП РИФ-И 24/0,5/10 (2)

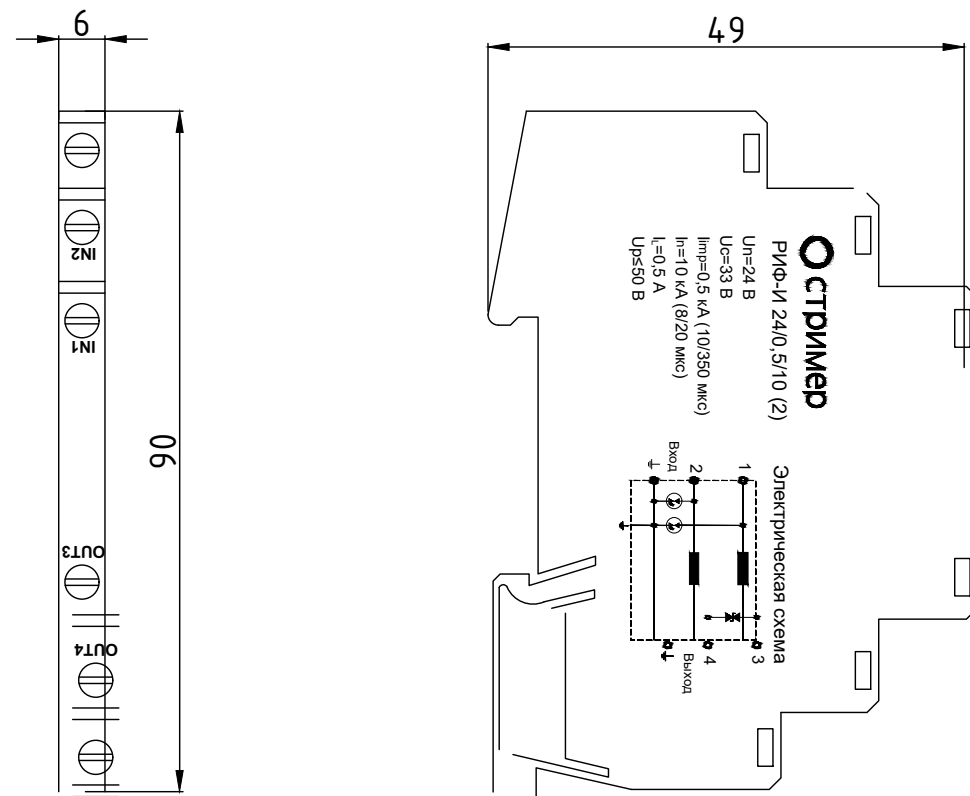
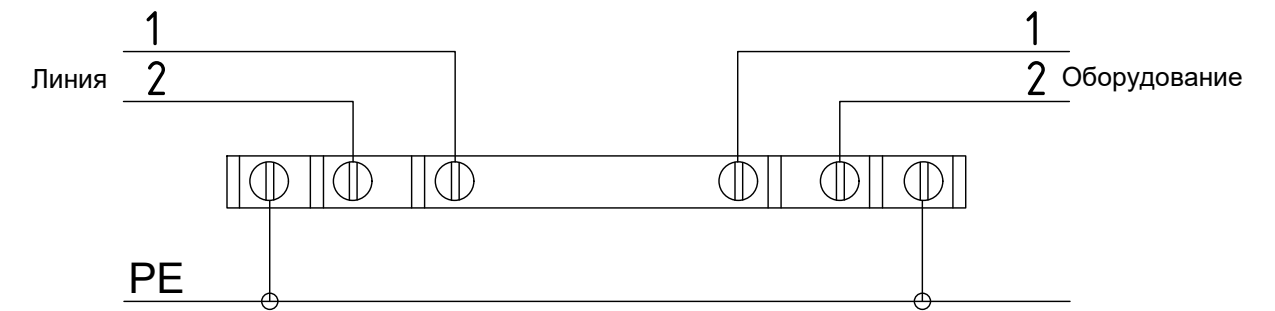
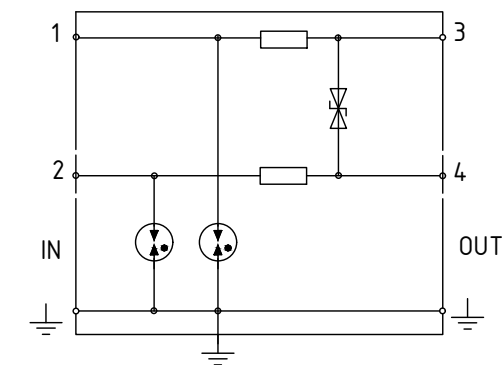


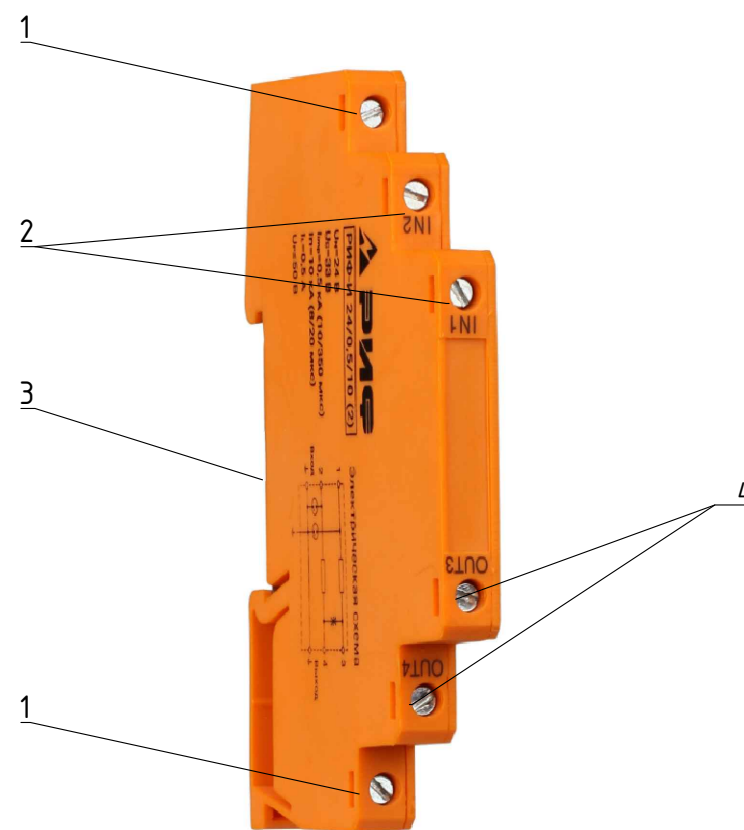
Схема подключения УЗИП РИФ-И 24/0,5/10 (2)



Принципиальная электрическая схема



Внешний вид УЗИП РИФ-И 24/0,5/10 (2)



Устройство защиты от импульсных перенапряжений (УЗИП) предназначено для защиты сбалансированного интерфейса систем передачи данных, управления и измерения в соответствии с ГОСТ Р 54986-2012 (МЭК 61643-21:2009). Комбинированное УЗИП обеспечивает защиту по двухступенчатой схеме: первая ступень выполнена на газонаполненных разрядниках, вторая – на TVS- диодах. УЗИП выполнено в монолитном корпусе. Конструктивное исполнение УЗИП предусматривает установку на стандартную DIN-рейку, ширина УЗИП 6 мм.

Спецификация

Поз.	Наименование	Кол.	Примечание
1	Клеммы для подключения заземляющих проводников	шт. 2	
2	Клеммы для подключения со стороны линии	шт. 2	
3	Контакт заземления на DIN-рейку	шт. 1	
4	Клеммы для подключения со стороны оборудования	шт. 2	

СТАЛ 646782

Изм.	Лист	Докум.	Погн.	Дата	Альбом типовых проектных решений	Лист	Масса	Масштаб
Разраб.	Мурашов Р.В.			11.20	УЗИП РИФ-И 24/0,5/10 (2) Арт. 201 002	A	-	1:1
Пров.	Кутузова Н.Б.			11.20		Лист 66	Листов 67	
Т. контр.				11.20				
Н. контр.	Пузырева И.А.			11.20	Общий вид, схемы подключения			
Утв.	Калакутский Е.С.			11.20				

Габаритные размеры УЗИП РИФ-И 48/0,5/10 (2)

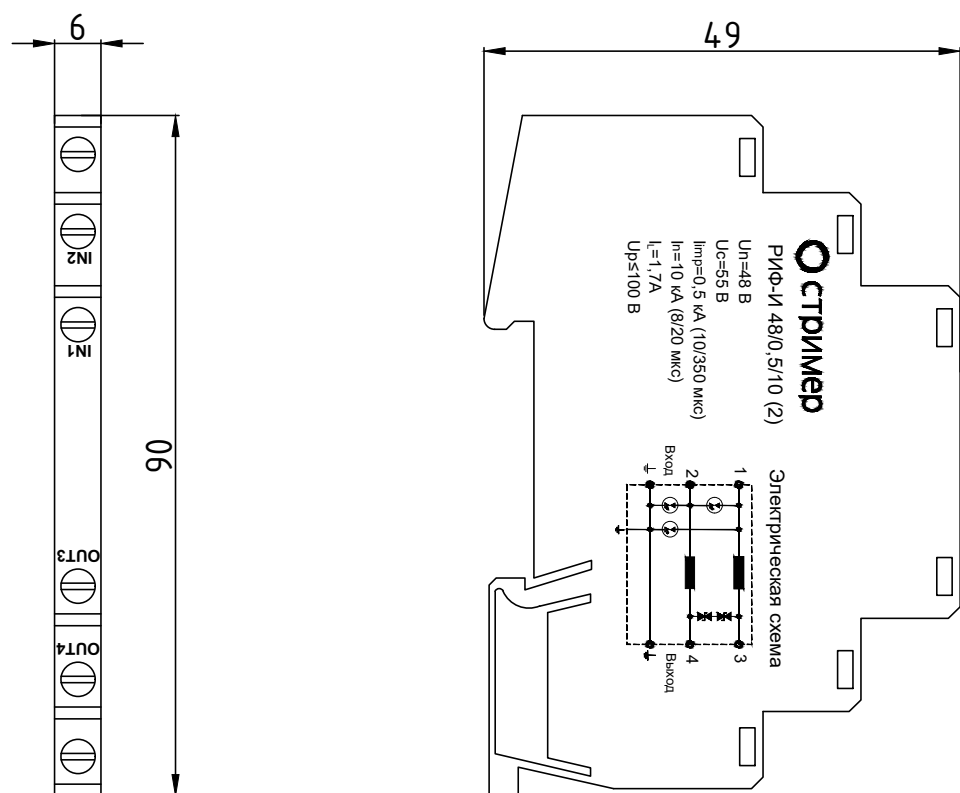
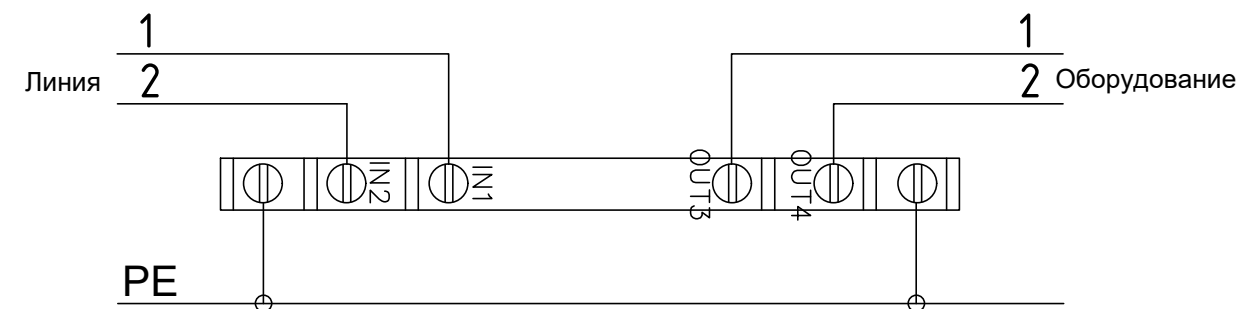
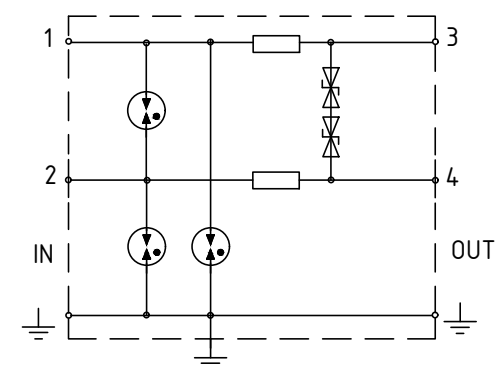


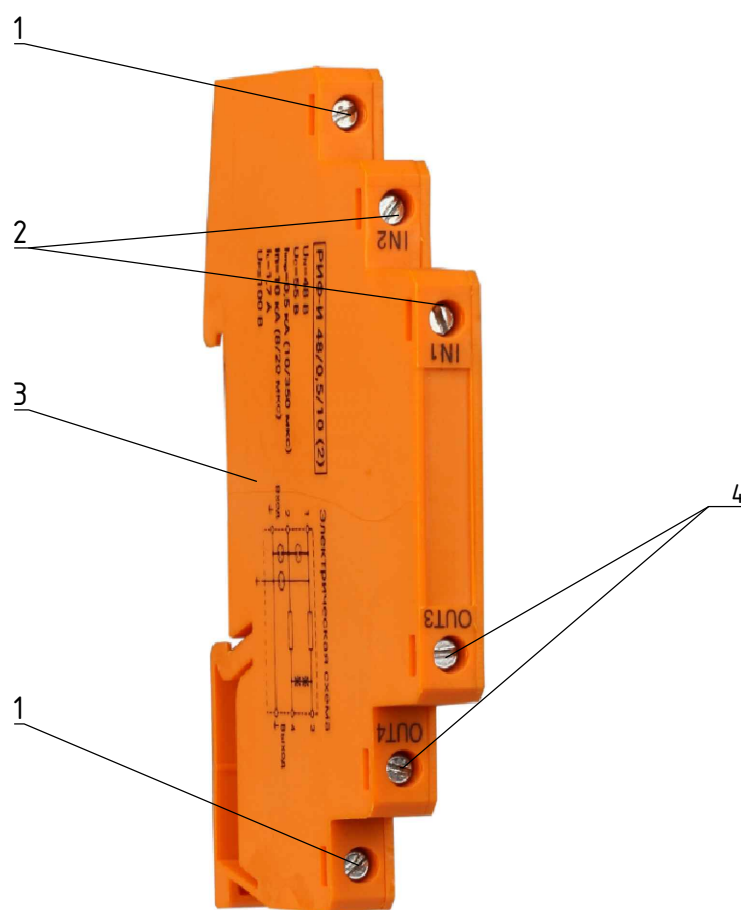
Схема подключения УЗИП РИФ-И 48/0,5/10 (2)



Принципиальная электрическая схема



Внешний вид УЗИП РИФ-И 48/0,5/10 (2)



Устройство защиты от импульсных перенапряжений (УЗИП) предназначено для защиты сбалансированного интерфейса систем передачи данных, управления и измерения в соответствии с ГОСТ Р 54986-2012 (МЭК 61643-21:2009). Комбинированное УЗИП обеспечивает защиту по двухступенчатой схеме: первая ступень выполнена на газонаполненных разрядниках, вторая – на TVS- диодах. УЗИП выполнено в монолитном корпусе. Конструктивное исполнение УЗИП предусматривает установку на стандартную DIN-рейку, ширина УЗИП 6 мм

Спецификация

Поз.	Наименование	Кол.	Примечание
1	Клеммы для подключения заземляющих проводников	шт. 2	
2	Клеммы для подключения со стороны линии	шт. 2	
3	Контакт заземления на DIN-рейку	шт. 1	
4	Клеммы для подключения со стороны оборудования	шт. 2	

СТАЛ 646782

Изм.	Лист ?	Докум.	Погн.	Дата	Альбом типовых проектных решений	Лист	Масса	Масштаб
Разраб.	Мурашов Р.В.			11.20	УЗИП РИФ-И 48/0,5/10 (2) Арт. 201 003	A	-	1:1
Пров.	Кутузова Н.Б.			11.20		Лист 67	Листов 67	
Т. контр.				11.20				
Н. контр.	Пузырева И.А.			11.20	Общий вид, схемы подключения			
Утв.	Калакутский Е.С.			11.20				

