

УЗИП КЛАССА II ДЛЯ СИСТЕМ ЭЛЕКТРОСНАБЖЕНИЯ

РИФ-Э-II 275/20 с (1+1) РИФ-Э-II 275/20 (1+1)

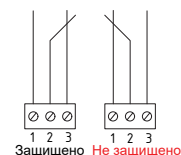
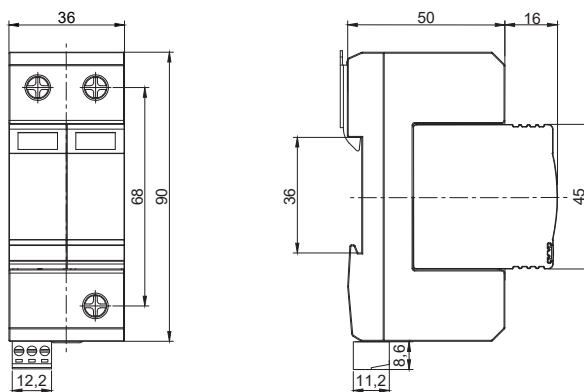
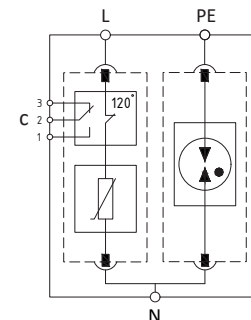


Схема подключения ДС



Габаритные размеры



Принципиальная схема

Двухполюсное УЗИП класса II комбинированного типа.

УЗИП выполнено из одного сменного варисторного модуля, одного модуля с разрядником и базы для подключения к сети и креплению на DIN-рейку.

Соответствует УЗИП класса испытаний II согласно ГОСТ IEC 61643-2013.

Устанавливается в пределах 1– 2 зон молниезащиты (в соответствии с ГОСТ Р МЭК 62305-1 и СО-153-34.21.122).

Применяется для сетей с системами заземления: TN-S, TT.

Предназначено для защиты фазного и нулевого проводников от перенапряжений «провод–провод».

Рекомендуемый номинал предохранителя 125 А gL/gG

УЗИП снабжено:

- терморасцепителем;
- визуальным индикатором;
- контактами дистанционной сигнализации повреждения рабочего элемента (модификация с буквой «с»).

Сертификаты: сертификат соответствия требованиям ТР ТС 004/2011 «О безопасности низковольтного оборудования».

Наименование параметра		РИФ-Э-II 275/20 (1+1)	РИФ-Э-II 275/20 с (1+1)
Максимальное длительное рабочее напряжение (L-N)/(N-PE)	U_c		275 В / 255 В
Номинальный разрядный ток (8/20 мкс) (L-N)/(N-PE)	I_n		20 кА / 40 кА
Максимальный разрядный ток (8/20 мкс) (L-N)/(N-PE)	I_{max}		40 кА / 65 кА
Уровень напряжения защиты (L-N)/(N-PE)	U_p		$\leq 1,25кВ$ / $\leq 1,5кВ$
Время срабатывания (L-N)/(N-PE)	t_A		≤ 25 нс / 100 нс
Диапазон рабочих температур	T_U		От -40°C до +80°C
Категория исполнения (ГОСТ 14254)			IP 20
Способ монтажа			DIN-рейка 35 мм
Сечение подключаемых проводников			4 мм ² - 35 мм ²
Контакт дистанционной сигнализации	с	-	Переключающий контакт
Питание контакта дистанционной сигнализации, перем. ток		-	250 В/0,5 А
Питание контакта дистанционной сигнализации, пост. ток		-	250 В/0,1 А; 125 В/0,2 А; 75 В/0,5 А
Сечение подключаемых проводников для клемм дистанционной сигнализации		-	Макс. 1,5 мм ²
Артикул		122 001	122 101