



ПУНКТ КОМПЛЕКТНЫЙ ПЕРЕХОДНЫЙ ОПОРНЫЙ КАБЕЛЬНО-ВОЗДУШНЫЙ 35 КВ, ДВУХЦЕПНЫЙ **ПКПО-КВ-35-2**

Унифицированное
проектное решение
АРХ.ТП-002.08

Санкт-Петербург • 2017



***Пункт комплектный переходный опорный
кабельно-воздушный 35 кВ, двухцепный
ПКПО-КВ-35-2***

***Унифицированное проектное решение
АРХ.ТП-002.08***

***УТВЕРЖДАЮ:
Генеральный директор
ООО "СевЗап НПЦ АрхИмет"***





_____ ***К.Н. Собин***

Санкт-Петербург

2017

Содержание проекта

Обозначение	Наименование	Стр.
АРХ.ТП-002.08-С	Содержание проекта	2
АРХ.ТП-002.08-ПЗ	Пояснительная записка	3
АРХ.ТП-002.08	ПКПО-КВ-35-2. Схема опоры	10
АРХ.ТП-002.08-1Т	ПКПО-КВ-35-2т. Схема опоры	12
АРХ.ТП-002.08-2Т	ПКПО-КВ-35-2-2т. Схема опоры	14
АРХ.ТП-002.08-Ф	Фундамент ПКПО-КВ-35-2. Общий вид	16
АРХ.ТП-002.08-ОЛ	Опросный лист	17

Инв. № подл.	Подп. и дата	Взамен инв. №	АРХ.ТП-002.08-С						Стадия	Лист	Листов
			Изм.	Кол.уч.	Лист	№ док.	Подп.	Дата			
								Содержание проекта	П	1	
			Разраб.	Родчихин		08.17					
			Проверил	Смазнов		08.17					
			ГИП	Собин		08.17					
			Н.контр.	Набиев		08.17					
			Утвердил	Собин		08.17			000 "СевЗап НПЦ АрхиМет"		

1. Введение

1.1. В настоящем проекте приведено унифицированное решение пункта комплектного переходного опорного кабельно-воздушного в двухцепном исполнении для воздушных линий электропередачи напряжением 35 кВ – ПКПО-КВ-35-2, выпускаемого по ТУ 25.11.22-001-23118129-2017. Разработчиком является ООО «СевЗап НПЦ АрхИмет».

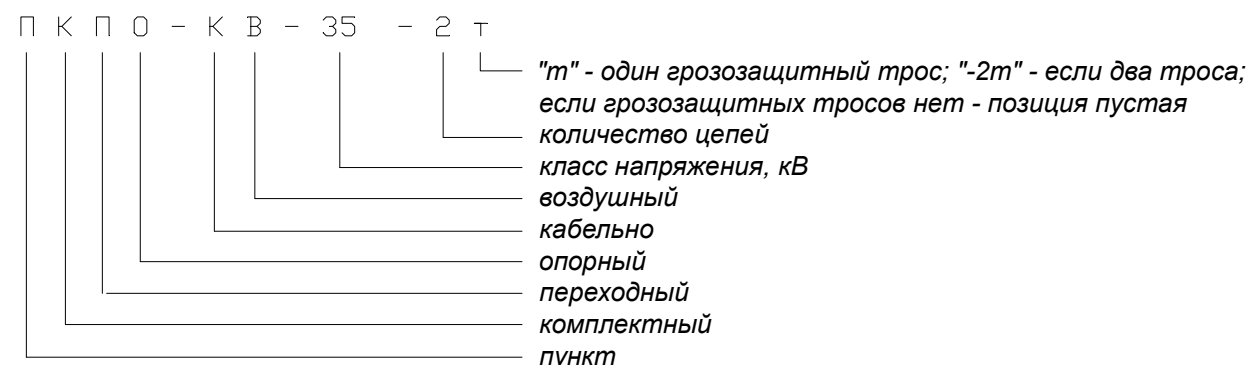
Типовой проект АРХ.ТП-002.08 учитывает требования к проектированию ВЛ и КЛ, регламентируемые главой 2.3 «Кабельные линии напряжение до 220 кВ» и главой 2.5 «Воздушные линии электропередачи напряжением выше 1 кВ» Правил устройства электроустановок (ПУЭ) седьмого издания.

1.2. Пункт комплектный переходный опорный кабельно-воздушный ПКПО-КВ-35-2 (далее ПКПО-КВ) предназначен для перехода воздушной линии в кабельную при строительстве и реконструкции воздушных линий электропередачи напряжением 35 кВ.

1.3. ПКПО-КВ применяется при выносе ВЛ из пятна промышленной застройки, строительстве переходов через автомобильные и железные дороги, другие инженерно-технические сооружения. Использование ПКПО-КВ наиболее актуально в районах с высокой плотностью застройки и ограниченной площадью землеотвода, где сооружение открытого переходного пункта невозможно.

1.4. Существует три модификации ПКПО в зависимости от количества тросов: ПКПО-КВ без тросов («ПКПО-КВ-35-2»); ПКПО-КВ с одним тросом («ПКПО-КВ-35-2т»); ПКПО-КВ с двумя тросами («ПКПО-КВ-35-2-2т»). Количество тросов указывается в опросном листе (см. АРХ-ТП-002.08-ОЛ).

1.5. Структура условного обозначения:



1.6. Заказ оборудования ПКПО-КВ определяется конкретным заказом по опросному листу (см. АРХ-ТП-002.08-ОЛ).

2. Область применения

2.1. ПКПО-КВ предназначен для применения в I-VII районах по ветру и I-VII районах по гололеду (согласно ПУЭ) в ненаселенной и населенной местности, в том числе, в районах Крайнего Севера.

2.2. ПКПО-КВ может применяться в районах с расчетной температурой наружного воздуха от плюс 55°С до минус 65°С.

2.3. ПКПО-КВ предназначен для применения в слабоагрессивных, среднеагрессивных и сильноагрессивных средах при обеспечении специальных мероприятий, в районах с сейсмичностью до 9 баллов, на высоте до 1000 м над уровнем моря.

2.4. ПКПО-КВ может применяться в районах с умеренной или с частой и интенсивной пляской проводов.

2.5. ПКПО-КВ может применяться в районах со степенью загрязнения атмосферы I-IV в соответствии с ГОСТ 9920-89.

3. Конструктивные решения

3.1. Общие сведения

3.1.1. ПКПО-КВ представляет собой одноствоечную стальную многогранную опору. Конструкция ПКПО-КВ зависит от модификации (см. п.1.4-1.5).

3.1.2. Опора ПКПО-КВ разработана с традиционным расположением проводов типа «бочка», аналогично типовой унифицированной стальной решетчатой опоре У35-2.

3.1.3. Стойка ПКПО-КВ имеет общую высоту 16.3 м в модификации без тросов; 21.3 м - в модификации с одним тросом; 20.4 м - в модификации с двумя тросами.

3.1.4. Стойка ПКПО-КВ состоит из двух секций двенадцатигранного сечения. Длина нижней секции – 12.0 м. Длина верхней секции 5.7 м в модификации без тросов; 10.7 м - в модификации с одним тросом; 9.8 м - в модификации с двумя тросами.

3.1.5. Секции многогранной стойки соединяются между собой с помощью телескопического стыка.

3.1.6. Нижний диаметр стойки ПКПО-КВ 1000 мм. Верхний диаметр стойки в модификации без тросов - 500 мм; в модификации с одним тросом - 342 мм; в модификации с двумя тросами - 370 мм.

3.1.7. Секции ПКПО-КВ имеют узлы крепления шести траверс для проводов на высоте 10.0 м, 13.0 м и 16.0 м, а также двух траверс кабельных муфт на высоте 7.0 м от основания стойки. Грозозащитный трос в модификации с одним тросом крепится к стойке на высоте 21.0 м. В модификации с двумя тросами на высоте 20.1 м на стойке предусмотрено крепление двух тросовых траверс.

3.1.8. Несущие конструкции ПКПО-КВ изготавливаются из стали класса прочности 345. Марки сталей для изготовления металлоконструкций должны соответствовать таблице 1.

Таблица 1. Марки сталей для металлоконструкций ПКПО-КВ.

Расчетная температура района строительства, t, °С	Наименование стали по ГОСТ 27772-2015	Марка стали по ГОСТ 19281-2014
t ≥ -45	C345-5	09Г2С-6
-45 > t ≥ -55	C345-5	09Г2С-12
t < -55	C345-6	09Г2С-15

3.1.9. Для крепления всех стальных конструкций применяются болты классом прочности 8.8.

3.1.10. Сварные соединения элементов опоры и фундамента производить полуавтоматами в среде углекислого газа по ГОСТ 14771-76.

Сварка производится в закрытых помещениях при положительной температуре окружающей среды. На месте сварки не должно быть атмосферных осадков, сильного ветра и сквозняков.

Сварочные работы выполняются до оцинковки изделия.

3.1.11. Геометрические размеры секций многогранных стоек позволяют перевозить ПКПО-КВ различными видами транспорта, т.к. соответствуют габаритам железнодорожных полувагонов и платформ, полуприцепов и прицепов автотранспорта.

3.1.12. Срок службы ПКПО-КВ – не менее 50 лет.

Изм.	Кол.уч.	Лист	№ док.	Подп.	Дата	АРХ.ТП-002.08-ПЗ			
Разраб.		Родчихин			08.17	Пояснительная записка	Стадия	Лист	Листов
Проверил		Смазнов			08.17		П	1	7
ГИП		Собин			08.17		000 "СевЗап НПЦ АрхИмет"		
Н.контр.		Набиев			08.17				
Утвердил		Собин			08.17				

Изм. №

подл.

Взамен. инв. №

Подп. и дата

3.2. Закрепление в грунте

3.2.1. ПКПО-КВ устанавливается на фундамент с помощью фланцевого соединения.

3.2.2. Фундамент для ПКПО-КВ разрабатывается при конкретном проектировании в зависимости от геологических данных площадки строительства. В основном варианте применяется стальная свая-оболочка с железобетонным ригелем (см. АРХ-ТП-002.08-Ф). Возможно применение винтовых многолопастных свай типа АМА-2-5.8/12 (ТУ 5264-008-52727812-16) со стальным ростверком или железобетонного фундамента с закладным элементом АМА-1200-1362/42.

3.2.3. Ригель устанавливается перпендикулярно оси ВЛ в соответствии с чертежом АРХ-ТП-002.08-Ф.

3.3. Защита от коррозии

3.3.1. Стальная многогранная опора ПКПО-КВ должна быть защищена от коррозии в соответствии с СП 28.13330.2012 «Защита строительных конструкций от коррозии», ГОСТ 9.303-84, ГОСТ 9.301-86.

Для слабоагрессивных сред должно применяться горячее цинкование толщиной 60-100 мкм без лакокрасочного покрытия.

Для среднеагрессивных сред должно применяться горячее цинкование толщиной 60-100 мкм с перекрытием лакокрасочными покрытиями II и III групп по СП 28.13330.2012.

Для сильноагрессивных сред антикоррозионные покрытия согласуются с разработчиком ООО «СевЗап НПЦ АрхИмет».

3.3.2. Защита конструкций от коррозии должна выполняться в заводских условиях.

3.3.3. Для стальных фундаментов ПКПО-КВ при необходимости может выполняться защита от коррозии путем нанесения на него защитного покрытия из полимерных липких лент на основе битумно-резиновых или битумно-полимерных составов толщиной не менее 3 мм.

3.4. Заземление

3.4.1. Заземление стальной опоры ПКПО-КВ должно выполняться в соответствии с требованиями ПУЭ седьмого издания.

3.4.2. Общее сопротивление контура заземления должно быть не более 0.5 Ом. Требуемое сопротивление должно быть обеспечено в любое время года при любом значении удельного сопротивления грунта.

3.4.3. Заземление ПКПО-КВ обеспечивается заглублением стального фундамента в грунт. При необходимости к контакту опоры, расположенному в основании стойки, с помощью разъемного болтового соединения должны быть присоединены дополнительные искусственные заземлители для обеспечения требуемого сопротивления контура заземления (п. 3.4.2).

3.4.4. Все подлежащие заземлению части аппаратов и приборов, установленные на ПКПО-КВ, должны быть заземлены. Также должны быть заземлены все другие металлические части, которые могут оказаться под напряжением при повреждении изоляции.

3.4.5. Отвод токов молнии в землю обеспечивается через связь грозозащитный трос – стальные конструкции опоры.

4. Электрическая часть

4.1. Провода, грозозащитные тросы, изоляторы, арматура

4.1.1. На ПКПО-КВ предусмотрена подвеска шести сталеалюминиевых проводов из следующих типов: АС 70/11, АС 95/16, АС 120/19 и АС 150/24 по ГОСТ 839-80.

4.1.2. В качестве грозозащитного троса в зависимости от модификации ПКПО-КВ предусмотрено применение одного или двух тросов из следующих типов:

- стальные канаты ТК35 - ТК70 по ГОСТ 3063-80, ГОСТ 3062-80, ГОСТ 3064-80;

- стальные канаты для молниезащиты (МЗ), изготовленные из оцинкованной проволоки для особо жестких агрессивных условий работы (ОЖ) и по способу свивки нераскручивающиеся (Н) (в соответствии с СТО 56947007-29.060.50.015-2008 с изменениями от 30.10.2014): 8.0-МЗ-В-ОЖ-Н-Р - 18.5-МЗ-В-ОЖ-Н-Р;

- оптические кабели, встроены в грозозащитный трос (ОКГТ) наружным диаметром до 18.5 мм.

4.1.3. Конструкция ПКПО-КВ удовлетворяет требованиям ПУЭ (п. 2.5.120) по защите ВЛ от грозовых перенапряжений тросами.

4.1.4. В настоящем проекте приведены величины габаритных пролетов для всех применяемых типов проводов и климатических условий, в населенной и не населенной местности для различных механических напряжений в проводе – см. Таблицу 2. Габаритный пролет определен как наименьший из двух: для режима максимальной температуры +40°C или для режима гололед без ветра при температуре -5°C; при расположении основания опоры ПКПО-КВ на уровне поверхности земли. Для других температур и высот расположения опоры (за счет расположения фундамента над поверхностью земли) необходимо внести соответствующие изменения в габаритные пролеты.

4.1.5. Для присоединения проводов и грозозащитных тросов к опоре в конструкции ПКПО-КВ предусмотрены типовые узлы крепления: для фазных проводов – на концах траверс; для грозозащитных тросов в комплектации с двумя тросами – на концах тросовых траверс, с одним тросом – к телу опоры.

Предусмотрена возможность крепления двухцепной натяжной подвески проводов.

В конструкции ПКПО-КВ предусмотрены стандартные узлы для присоединения заземляющего зажима к опоре для заземления грозозащитного троса.

4.1.6. Необходимость установки гасителей вибрации на провода и грозозащитные тросы определяется в п. 2.5.85 ПУЭ. Оптические кабели должны быть защищены от вибрации в соответствии с условиями их подвески и требованиями изготовителя ОКГТ. Места установки гасителей вибрации определяются РД 34.20.182-90 «Методические указания по типовой защите от вибрации».

4.1.7. Натяжные гирлянды изоляторов и линейная арматура (в том числе, гасители вибрации) в комплектацию ПКПО-КВ не входят и поставляются совместно с линейной частью ВЛ.

4.2. Стандартная комплектация ПКПО-КВ

4.2.1. Концевые кабельные муфты, ОПН

4.2.1.1. Для осуществления соединения неизолированного провода ВЛ и кабеля КЛ применяются концевые кабельные муфты.

4.2.1.2. В конструкции ПКПО-КВ предусмотрены рамы для крепления концевых кабельных муфт, наклоненные под углом 30° к вертикали.

4.2.1.3. Длина пути утечки внешней изоляции концевых кабельных муфт соответствует степени загрязнения атмосферы (по ГОСТ 9920-89) площадки строительства.

4.2.1.4. Провод ВЛ присоединяется к концевой кабельной муфте при помощи специализированного прессируемого аппаратного зажима заводского изготовления. Присоединение провода к зажиму - опрессовкой, зажима к муфте – болтовое.

Изм.	Кол.уч.	Лист	№ док.	Подп.	Дата

АРХ.ТП-002.08-ПЗ

Лист
2

Инв. № подл.
Подп. и дата
Взам. инв. №

4.2.1.5. Для защиты концевых кабельных муфт от импульсных перенапряжений используются ограничители перенапряжений нелинейные (ОПН) опорного исполнения, располагающиеся на траверсе. Соединение ОПН с кабельной муфтой осуществляется при помощи шины соответствующего материала и сечения.

4.2.1.6. Заземляющий проводник ОПН присоединяется к траверсе вблизи площадки для крепления концевой кабельной муфты с соблюдением требуемых изоляционных расстояний между заземленными частями (заземляющий проводник) и токоведущими частями, находящимися под напряжением (спуск провода к концевой кабельной муфте).

4.2.2. Крепление кабеля

4.2.2.1. Кабель закрепляется между выходом из концевой кабельной муфты до спуска под землю на специализированной кабельной лестнице.

4.2.2.2. Кабельная лестница состоит из профилей, на которых предусмотрены отверстия для крепления заводских изделий – кабельных хомутов. При различных диаметрах кабеля расстояние между крепежными элементами хомута различно. Применение в конструкции кабельной лестницы унифицированных узлов крепления позволяет без внесения изменений в конструкцию ПКПО-КВ использовать хомуты для кабелей всех диаметров.

4.2.2.3. Кабельные хомуты состоят из немагнитного материала, стойки к воздействиям окружающей среды, термическим и динамическим воздействиям и предназначены для крепления кабеля. Расстояние между точками крепления кабеля (кабельными хомутами) не более установленных нормативными документами на кабели и техническими требованиями производителя.

4.2.2.4. Радиусы изгиба кабеля не менее значений, установленных техническими требованиями производителя.

4.2.2.5. В месте выхода из муфты кабеля для его фиксации применяются дополнительные кабельные крепления.

4.2.2.6. При увеличенных интервалах между точками крепления кабеля (см. п. 4.2.2.3) в конструкции ПКПО-КВ предусмотрено применение специализированных узлов крепления, состоящих из консолей и профилей, а также поворотной пластины, изменяющей угол поворота кабельного хомута относительно вертикали, в соответствии с изгибом кабеля, зависящим от его диаметра.

4.2.2.7. Для механической защиты кабельных спусков применяется защитный кожух из листового металла до высоты 3 м над уровнем земли.

4.2.3. Устройство для заземления и разземления экранов кабеля

4.2.3.1. Для соединения экранов кабеля с заземляющим устройством ПКПО-КВ применяются концевые коробки.

При прямом заземлении экранов кабеля со стороны ПКПО-КВ применяется трехфазная концевая коробка заземления экранов. В данной коробке экраны присоединяются к общей шине и заземляются одним проводником.

При разземлении экранов кабеля со стороны ПКПО-КВ применяется трехфазная концевая коробка с ОПН класса напряжения 6 кВ. В данной коробке экран каждой фазы через ОПН присоединяется к заземляющей шине, вывод которой соединяется проводником с заземляющим устройством ПКПО-КВ.

4.2.3.2. Экран кабеля каждой фазы заводится в концевую коробку с помощью провода соединительного с полиэтиленовой изоляцией ППС. Сечение провода равно сечению экрана кабеля.

4.2.3.3. Провод ППС присоединяется к узлу вывода экрана из концевой кабельной муфты путем болтового соединения прессуемого кабельного наконечника с пластиной вывода экрана. Провод ППС заводится в концевую коробку снизу с целью исключения попадания влаги внутрь коробки и присоединяется к общей шине или к ОПН в зависимости от типа коробки.

4.2.3.4. Металлический корпус коробки по условиям безопасности требуется заземлить. Заземление осуществляется отдельным проводником, присоединяемым к заземляющему устройству ПКПО-КВ.

4.2.3.5. Трехфазная концевая кабельная коробка крепится на теле опоры.

4.3. Дополнительное оборудование

4.3.1. Дополнительное оборудование не входит в основную комплектацию, может поставляться дополнительно при согласовании с разработчиком ООО «СевЗап НПЦ Архимет».

4.3.2. Применение разъединителей на ПКПО-КВ возможно в соответствии с типовым проектом "АРХ.ТП-002Р.08".

4.3.3. В конструкции ПКПО-КВ имеется возможность предусмотреть узел крепления ОКСН, спуск оптического кабеля, крепление барабана с размещением оптических муфт и запаса оптического кабеля.

4.3.4. При наличии оптоволоконных кабелей в экране силового кабеля дополнительно предоставляется оптоволоконный комплект (состоящий из оптической муфты, трубок для защиты и герметичности оптоволоконной оболочки, корпуса для механической защиты) для вывода оптоволоконной оболочки из экрана.

4.3.5. К кабельным креплениям (см. п. 4.2.2) возможна поставка силиконовых прокладок или уплотнительных лент для дополнительной фиксации кабеля в хомуте и предотвращения его выскальзывания. Материал, из которого изготавливаются данные изделия является стойким к внешним воздействиям, не поддерживающим горения, термостойким.

4.3.6. Дополнительно по запросу в состав ПКПО-КВ может быть включено:

- система температурного мониторинга силового кабеля;
- измерительные устройства (в том числе, для определения места повреждения и блокировки АПВ);
- панели релейной защиты и автоматики;
- система телемеханики (в зависимости от состава аппаратов и приборов, количества и типа передаваемых сигналов);
- система собственных нужд для питания оборудования, выполнения эксплуатационных и ремонтных работ;
- оборудование для системы «Антитеррор».

Условия предоставления, состав и типы применяемого оборудования уточняется индивидуально при конкретном проектировании.

4.4. Совместимость и унифицированность технических решений

4.4.1. В качестве электротехнического оборудования ПКПО-КВ может использоваться оборудование различных производителей. Правильным выбором типов применяемого оборудования достигается их совместимость, удобство эксплуатации и надежная работа.

4.4.2. В конструкции ПКПО-КВ предусмотрены унифицированные узлы крепления различных элементов (проводов различных сечений к муфте с помощью унифицированного аппаратного зажима; концевых кабельных муфт к площадкам; кабельных креплений для кабелей различных диаметров на кабельной лестнице), позволяющие использовать широкий диапазон электротехнического оборудования.

4.4.3. Все узлы ПКПО-КВ позволяют без внесения дополнительных изменений в конструкцию использовать оборудование, подходящее под требуемые условия проектирования.

5. Охрана труда и техника безопасности

5.1. При монтаже, эксплуатации и техническом обслуживании ПКПО-КВ необходимо руководствоваться указаниями и требованиями Правил устройства электроустановок, Правил по охране труда при эксплуатации электроустановок, Правил технической эксплуатации электрических станций и сетей Российской Федерации, Правил техники безопасности при электромонтажных и пуско-наладочных работах, СП 76.13330.2016 «Электротехнические устройства», а также руководства по монтажу и инструкции по эксплуатации.

5.2. К обслуживанию ПКПО-КВ допускается только специально обученный персонал, имеющий соответствующую квалификационную группу по электробезопасности и знающий конструкцию и особенности эксплуатации применяемого оборудования.

5.3. В конструкции ПКПО-КВ предусмотрены стационарные лестницы и страховочные поручни для безопасного подъема на опору с целью проведения монтажа, обслуживания, ремонта.

5.4. Изоляционные расстояния по воздуху между токоведущими и заземленными частями опоры обеспечивают безопасный подъем на опору без отключения ВЛ.

5.5. Токоведущие части ПКПО-КВ, находящиеся под напряжением, расположены на высоте и недоступны для людей. В нормальном режиме работы на экране силового кабеля возможно появление напряжения. Выводы экранов из концевых кабельных муфт присоединяются к закрытой концевой коробке с помощью изолированного провода, что исключает поражение электрическим током при прикосновении к проводу при наличии на экране напряжения.

5.6. Требуемая величина сопротивления контура заземления ПКПО-КВ (см. п. 3.4.2) обеспечивает безопасность персонала и людей при воздействии шагового напряжения.

6. Руководство по монтажу

6.1. Монтаж ПКПО-КВ должен производиться в соответствии с технологическими картами и схемами на производство отдельных видов работ, а также с инструкциями по монтажу на отдельное оборудование, поставляемое в комплекте с ПКПО-КВ.

6.2. Монтаж ПКПО-КВ должен осуществляться специализированной организацией, имеющей соответствующее оборудование, инструмент, а также квалифицированный персонал, прошедший соответствующее обучение и допущенный к проведению данных работ на основании соответствующих сертификатов.

6.3. При монтаже ПКПО-КВ необходимо произвести следующие операции:

1) Монтаж фундамента

Монтаж, количество и последовательность операций зависит от типа применяемого в проекте фундамента. Предварительно необходимо провести земляные работы, после чего произвести закрепление фундамента в грунте – в соответствии с проектом.

2) Монтаж опоры

Монтаж опоры осуществляется в соответствии с технологической картой. Предварительно производится монтаж стойки на земле в горизонтальном положении. Далее стойка оснащается траверсами, кабельной лестницей.

3) Начало монтажа кабельных креплений

Начать монтаж путем закрепления на кабельной лестнице нижнего хомута кабельного крепления. Для этого необходимо установить нижний хомут на кабельной лестнице, соблюдая соосность: в первую очередь, добиться соосности отверстия крепления и круглого отверстия на кабельной лестнице; затем другого отверстия крепления и продолговатого отверстия кабельной лестницы. Вставить шпильку М10 в круглое отверстие кабельной лестницы таким образом, чтобы она прошла через отверстие хомута и накрутить сверху и снизу гайки для фиксации нижнего хомута к кабельной лестнице. Повторить данные операции для продолговатого отверстия.

Аналогичным образом зафиксировать нижние хомуты на кабельной лестнице всех оставшихся кабельных креплений.

4) Подъем опоры

Подъем опоры в вертикальное положение для последующего соединения с фундаментом производится с помощью крана соответствующей грузоподъемности и вылета стрелы. В месте крепления строповочного троса опоры должны иметь прокладку для обеспечения сохранности цинкового покрытия. Производится болтовое соединение фланцев опоры и фундамента.

5) Монтаж концевых кабельных муфт

Монтаж концевых кабельных муфт осуществляется поочередно в соответствии с номером муфты, указанном на рис. 1 АРХ.ТП-002.08-ПЗ.

До монтажа необходимо обеспечить длину подводимого к муфте кабеля, достаточную для дальнейшего подъема муфты с кабелем на опору и расположения кабеля в соответствии с рис. 1 АРХ.ТП-002.08-ПЗ.

Монтаж концевой кабельной муфты осуществляется на земле в соответствии с инструкцией по монтажу концевых кабельных муфт.

После монтажа осуществить подъем концевой кабельной муфты на соответствующую траверсу (см. АРХ.ТП-002.08-ПЗ, Рис. 1), поддерживая кабель во избежание его зацепления за элементы опоры и механического повреждения. Далее закрепить концевую кабельную муфту на раме кабельными креплениями.

б) Закрепление кабеля. Окончание монтажа кабельных креплений

После монтажа концевой кабельной муфты одной фазы и подъема ее на опору (см. п.5) необходимо зафиксировать кабель данной фазы с помощью кабельных креплений.

Кабель располагается в соответствующем креплении на каждой кабельной ступени кабельной лестницы (см. наклейки на протяжении кабельной лестницы – пример на рис. 1 АРХ.ТП-002.08-ПЗ). Номер кабельного крепления, в котором должен располагаться кабель, соответствует номеру концевой кабельной муфты (см АРХ.ТП-002.08-ПЗ, Рис. 1).

Для закрепления кабеля необходимо расположить его в зеве установленных на кабельной лестнице (см. п.3) нижних хомутов соответствующего кабельного крепления (см. наклейки на протяжении кабельной лестницы – пример на рис. 1 АРХ.ТП-002.08-ПЗ). На кабель необходимо установить верхний хомут (таким образом, чтобы отверстия крепления прошли через шпильки) и навернуть сверху по одной гайке на каждую шпильку.

Закрепление осуществлять поочередно (сверху вниз) для каждого кабельного крепления, начиная с крепления, расположенного на траверсе в непосредственной близости от концевой кабельной муфты.

7) Повторить пункты 5-6 для оставшихся фаз в соответствии с номером муфт

8) Монтаж защитного кожуха

Поочередно присоединить две боковые части кожуха к средней части кожуха с помощью 16 болтов М10 (по 8 на каждую из двух боковых частей). Установить защитный кожух в основании опоры. Присоединить кожух к опоре с помощью 16 болтов М10 (по 8 с каждой стороны).

9) Монтаж концевых коробок. Начало монтажа провода ППС

Установить концевые коробки на теле опоры (в соответствии с инструкцией по монтажу концевых коробок).

Присоединить экраны трех фаз к каждой концевой коробке с помощью провода ППС достаточной длины, идущего в комплекте ПКПО-КВ в соответствии с инструкцией по монтажу концевых коробок.

10) Окончание монтажа провода ППС

Монтаж кабельного наконечника на провод ППС со стороны концевой кабельной муфты методом опрессовки. Присоединить провод ППС к узлу вывода экрана кабеля из концевой кабельной муфты с помощью болтового соединения – поочередно для каждой из трех фаз для одной коробки, далее поочередно для каждой из трех фаз для другой коробки.

11) Присоединение к заземляющему устройству

Присоединить к заземляющему устройству ПКПО-КВ корпус концевой коробки и заземляющую шину коробки с помощью провода ППС в соответствии с инструкцией по монтажу концевых коробок.

При наличии дополнительных заземлителей, присоединить их к контакту опоры, расположенному в основании стойки.

12) Монтаж проводов и грозозащитных тросов.

Монтаж производится в соответствии с технологическими картами по монтажу проводов и грозозащитных тросов.

13) Монтаж шлейфов проводов.

Присоединить шлейф провода к зажиму натяжной подвески провода.

Присоединить шлейф провода к аппаратному зажиму в соответствии с инструкцией на данный зажим.

Присоединить аппаратный зажим с присоединенным к нему шлейфом провода к концевой кабельной муфте.

Повторить вышеуказанные операции для остальных шлейфов проводов в соответствии с номерами муфт (см. АРХ.ТП-002.08-ПЗ, Рис. 1).

14) Монтаж ОПН одной фазы

Произвести крепление ОПН на траверсе (в соответствии с инструкцией по монтажу для ОПН опорного исполнения).

15) Присоединение к заземляющему устройству

В случае применения ОПН с изолирующим основанием, присоединить шлейф заземления ОПН к пластине заземления на ОПН (расположенной на нижнем фланце ОПН) и к пластине заземления на траверсе. Шлейф заземления должен иметь минимально возможную длину.

16) Повторить пункты 13-14 для оставшихся фаз.

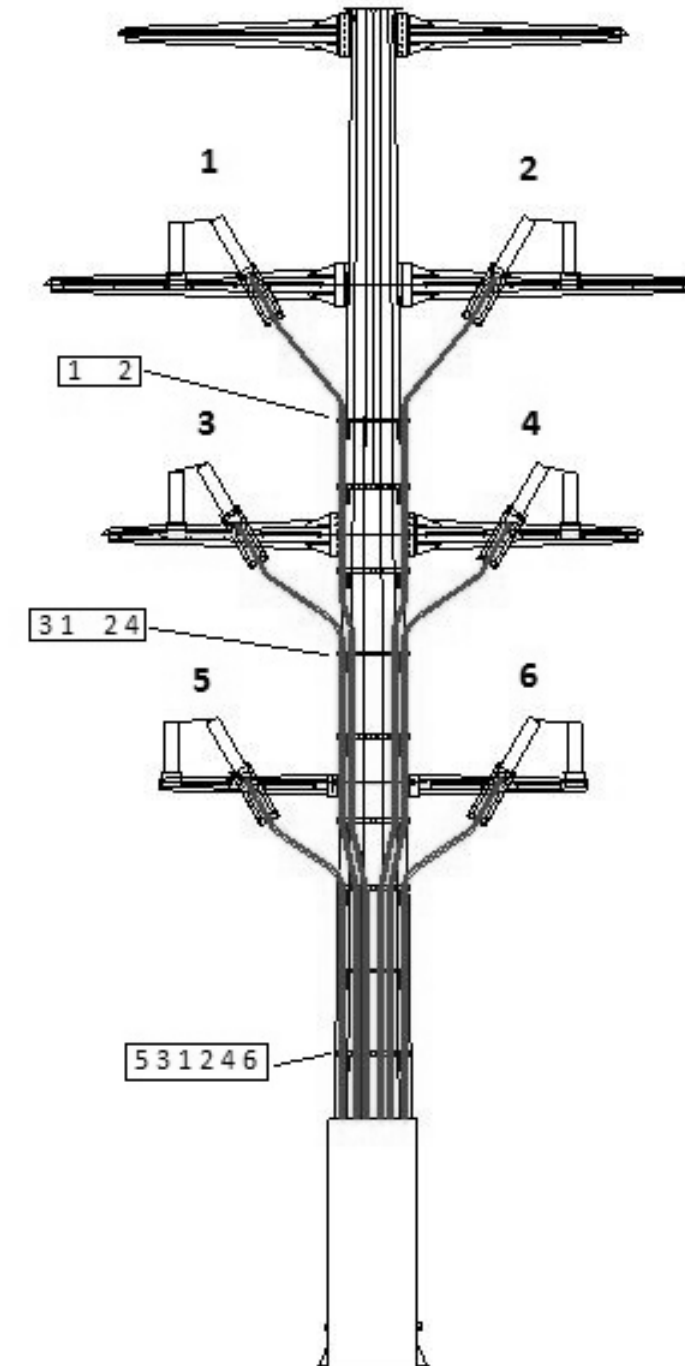


Рис.1. ПКПО-КВ-35-2т с нумерацией кабельных муфт

Инв. № подл.	Подп. и дата	Взам. инв. №

Изм.	Кол.уч.	Лист	№ док.	Подп.	Дата

АРХ.ТП-002.08-ПЗ

Лист
5

Таблица 2. Габаритные пролеты ПКПО-КВ, рассчитанные по ПУЭ седьмого издания

Нормативное ветровое давление, W0, Па по районам	I-II, 500				III, 650				IV, 800			
Нормативная толщина стенки гололеда, вэ, мм по районам	I-II, 15	III, 20	IV, 25	V, 30	I-II, 15	III, 20	IV, 25	V, 30	I-II, 15	III, 20	IV, 25	V, 30
Марка и сечение провода по ГОСТ 839-80	AC 70/11											
Допустимое напряжение в проводе, кгс/мм ²	$\sigma_{max}=11.6; \sigma_3=8.7$											
Габаритный пролет для ненаселенной местности, м	136	113	96	84	131	109	94	82	126	106	91	80
Габаритный пролет для населенной местности, м	118	98	83	72	114	95	81	71	110	92	79	69
Марка и сечение провода по ГОСТ 839-80	AC 70/11											
Допустимое напряжение в проводе, кгс/мм ²	$\sigma_{max}=5.8; \sigma_3=4.4$											
Габаритный пролет для ненаселенной местности, м	93	78	67	58	89	75	65	57	85	72	63	55
Габаритный пролет для населенной местности, м	79	67	58	50	76	65	56	49	73	62	54	48
Марка и сечение провода по ГОСТ 839-80	AC 95/16											
Допустимое напряжение в проводе, кгс/мм ²	$\sigma_{max}=11.6; \sigma_3=8.7$											
Габаритный пролет для ненаселенной местности, м	152	128	110	96	148	125	108	94	143	121	105	92
Габаритный пролет для населенной местности, м	132	111	95	83	128	108	93	82	125	105	91	80
Марка и сечение провода по ГОСТ 839-80	AC 95/16											
Допустимое напряжение в проводе, кгс/мм ²	$\sigma_{max}=5.8; \sigma_3=4.4$											
Габаритный пролет для ненаселенной местности, м	103	88	76	67	100	85	75	65	96	82	72	64
Габаритный пролет для населенной местности, м	89	76	66	58	85	73	64	56	82	71	62	55
Марка и сечение провода по ГОСТ 839-80	AC 120/19											
Допустимое напряжение в проводе, кгс/мм ²	$\sigma_{max}=13.05; \sigma_3=8.7$											
Габаритный пролет для ненаселенной местности, м	172	145	126	110	168	143	123	109	164	139	121	107
Габаритный пролет для населенной местности, м	149	126	109	96	146	124	107	94	143	121	105	93
Марка и сечение провода по ГОСТ 839-80	AC 120/19											
Допустимое напряжение в проводе, кгс/мм ²	$\sigma_{max}=6.5; \sigma_3=4.4$											
Габаритный пролет для ненаселенной местности, м	116	100	87	77	113	97	85	75	109	94	83	74
Габаритный пролет для населенной местности, м	100	86	75	66	97	84	73	65	93	81	71	63
Марка и сечение провода по ГОСТ 839-80	AC 150/24											
Допустимое напряжение в проводе, кгс/мм ²	$\sigma_{max}=13.05; \sigma_3=8.7$											
Габаритный пролет для ненаселенной местности, м	184	157	137	121	181	155	135	119	177	151	132	117
Габаритный пролет для населенной местности, м	160	136	118	104	157	134	117	103	154	131	115	102
Марка и сечение провода по ГОСТ 839-80	AC 150/24											
Допустимое напряжение в проводе, кгс/мм ²	$\sigma_{max}=6.5; \sigma_3=4.4$											
Габаритный пролет для ненаселенной местности, м	124	107	94	84	121	105	92	82	117	102	90	81
Габаритный пролет для населенной местности, м	106	92	81	72	103	90	80	71	100	88	78	69

Инв. № подл. Подп. и дата. Взам. инв. №

Изм.	Кол.уч.	Лист	№ док.	Подп.	Дата

АРХ.ТП-002.08-ПЗ

Таблица 2 (продолжение). Габаритные пролеты ПКПО-КВ, рассчитанные по ПУЭ седьмого издания

Нормативное ветровое давление, W0, Па по районам	V, 1000			VI, 1250			VII, 1500		
Нормативная толщина стенки гололеда, вэ, мм по районам	IV, 25	V, 30	VI-VII, 40	IV, 25	V, 30	VI-VII, 40	IV, 25	V, 30	VI-VII, 40
Марка и сечение провода по ГОСТ 839-80	АС 70/11								
Допустимое напряжение в проводе, кгс/мм ²	$\sigma_{\max}=11.6;$ $\sigma_3=8.7$								
Габаритный пролет для ненаселенной местности, м	89	78	63	87	77	62	84	74	84
Габаритный пролет для населенной местности, м	77	68	55	75	66	54	73	64	73
Марка и сечение провода по ГОСТ 839-80	АС 70/11								
Допустимое напряжение в проводе, кгс/мм ²	$\sigma_{\max}=5.8;$ $\sigma_3=4.4$								
Габаритный пролет для ненаселенной местности, м	61	54	44	59	53	43	56	51	42
Габаритный пролет для населенной местности, м	53	47	38	51	46	37	49	44	37
Марка и сечение провода по ГОСТ 839-80	АС 95/16								
Допустимое напряжение в проводе, кгс/мм ²	$\sigma_{\max}=11.6;$ $\sigma_3=8.7$								
Габаритный пролет для ненаселенной местности, м	103	91	74	100	89	72	98	87	71
Габаритный пролет для населенной местности, м	89	79	64	87	77	63	84	75	61
Марка и сечение провода по ГОСТ 839-80	АС 95/16								
Допустимое напряжение в проводе, кгс/мм ²	$\sigma_{\max}=5.8;$ $\sigma_3=4.4$								
Габаритный пролет для ненаселенной местности, м	70	63	51	68	61	50	66	59	49
Габаритный пролет для населенной местности, м	61	54	44	59	53	43	57	51	42
Марка и сечение провода по ГОСТ 839-80	АС 120/19								
Допустимое напряжение в проводе, кгс/мм ²	$\sigma_{\max}=13.05;$ $\sigma_3=8.7$								
Габаритный пролет для ненаселенной местности, м	119	105	85	116	103	84	113	101	83
Габаритный пролет для населенной местности, м	103	91	74	101	89	73	98	87	71
Марка и сечение провода по ГОСТ 839-80	АС 120/19								
Допустимое напряжение в проводе, кгс/мм ²	$\sigma_{\max}=6.5;$ $\sigma_3=4.4$								
Габаритный пролет для ненаселенной местности, м	81	72	59	79	70	58	76	69	57
Габаритный пролет для населенной местности, м	70	62	51	68	61	50	66	59	49
Марка и сечение провода по ГОСТ 839-80	АС 150/24								
Допустимое напряжение в проводе, кгс/мм ²	$\sigma_{\max}=13.05;$ $\sigma_3=8.7$								
Габаритный пролет для ненаселенной местности, м	130	115	94	128	114	93	125	111	91
Габаритный пролет для населенной местности, м	113	100	82	111	99	80	108	97	79
Марка и сечение провода по ГОСТ 839-80	АС 150/24								
Допустимое напряжение в проводе, кгс/мм ²	$\sigma_{\max}=6.5;$ $\sigma_3=4.4$								
Габаритный пролет для ненаселенной местности, м	88	78	65	86	77	64	84	76	63
Габаритный пролет для населенной местности, м	76	68	56	74	67	55	72	65	54

Инв. № подл.

Подп. и дата

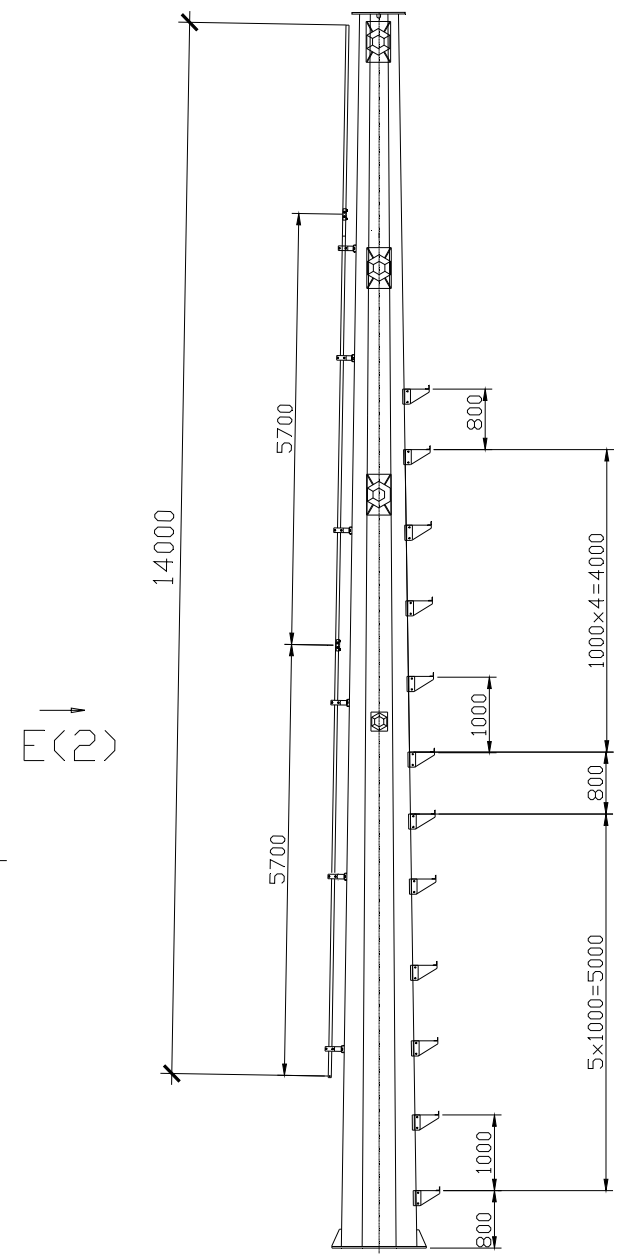
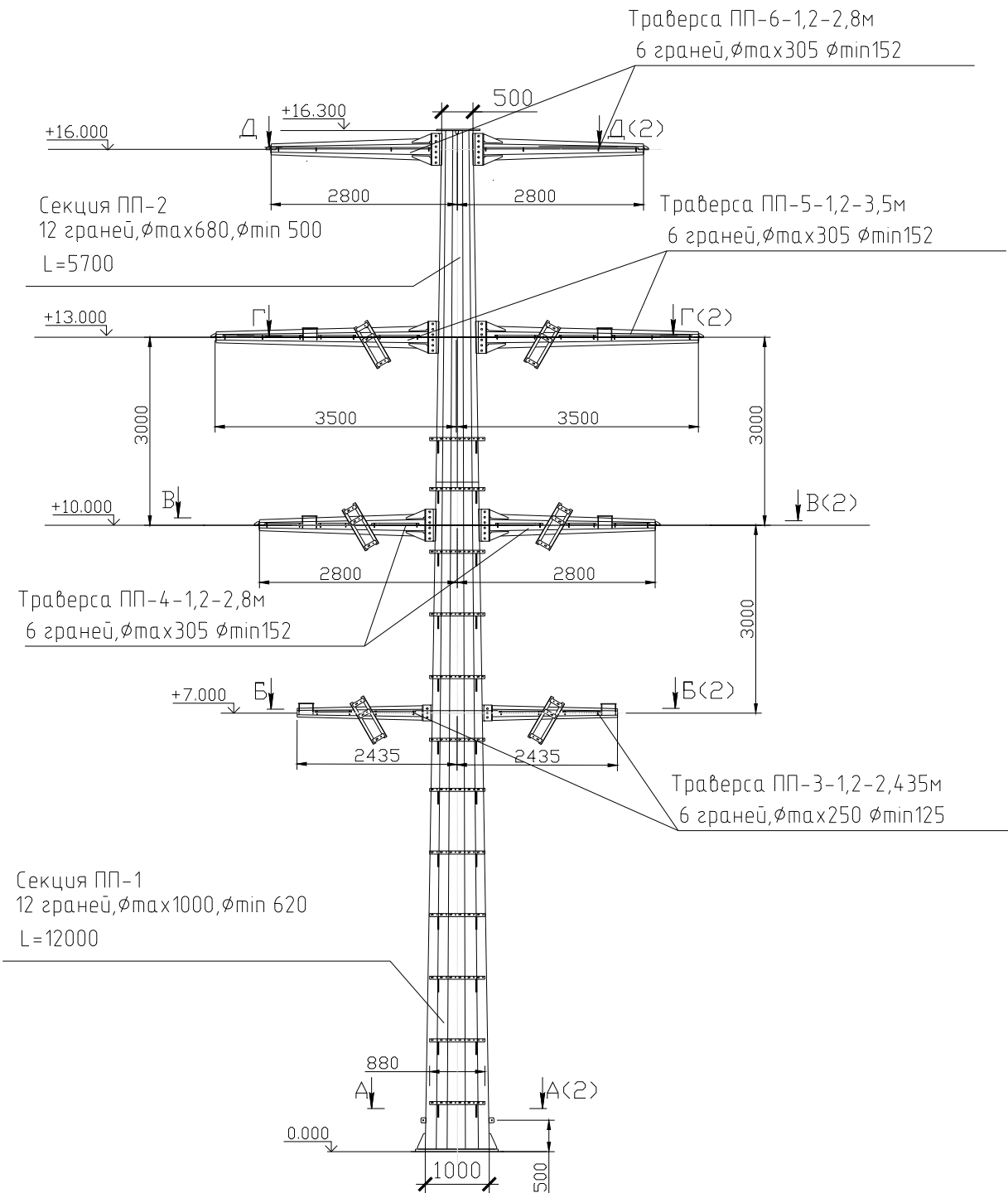
Взам. инв. №

Изм.	Кол.уч.	Лист	№ док.	Подп.	Дата

АРХ.ТП-002.08-ПЗ

Лист
7

Монтажная схема опоры ПКПО-КВ-35-2



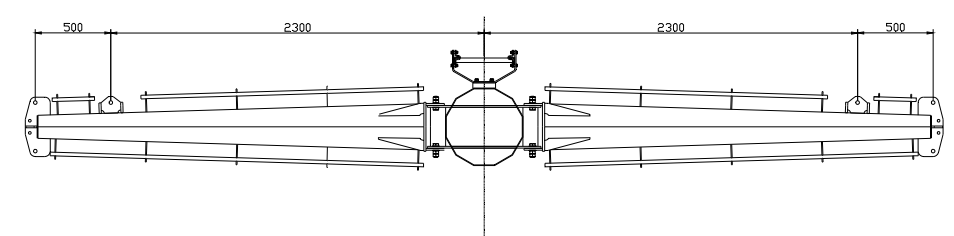
Спецификация

Марка	Наименование	Кол-во на опору	Примечания
ПП-1	Секция А	1	
ПП-2	Секция Б	1	
ПП-3-1	Траверса кабельной муфты	1	
ПП-3-2		1	
ПП-4-1	Траверса нижняя	1	
ПП-4-2		1	
ПП-5-1	Траверса средняя	1	
ПП-5-2		1	
ПП-6-1	Траверса верхняя	1	
ПП-6-2		1	
КЛ-1	Кабельная лестница	12	
Л-1	Лестница	1	
КЖ-1	Защитный кожух	1	

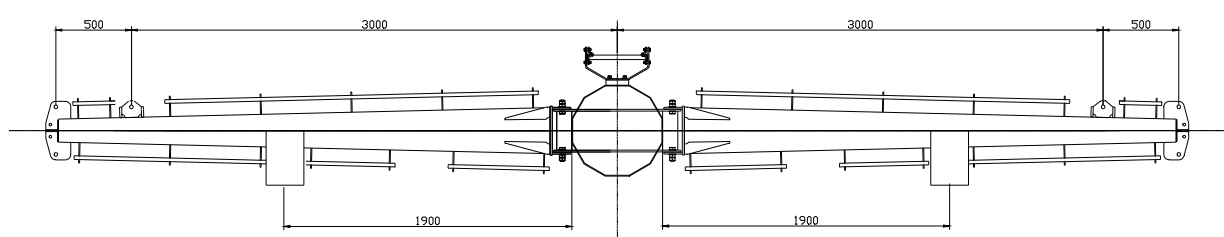
Инов. № подл.	Подп. и дата	Взамен. инов. №

АРХ.ТП-002.08						
Пункт комплектный переходный опорный кабельно-воздушный 35 кВ, двухцепный						
Изм.	Кол.уч.	Лист	№ док.	Подп.	Дата	
Разраб.		Алексеева		<i>А.А.</i>	08.17	
Разраб.		Родчихин		<i>Р.Р.</i>	08.17	
Проверил		Смазнов		<i>С.С.</i>	08.17	
ГИП		Собин		<i>М.С.</i>	08.17	
Н.контр.		Набиев		<i>Н.Н.</i>	08.17	
Утвердил		Собин		<i>М.С.</i>	08.17	
ПКПО-КВ-35-2				Стадия	Лист	Листов
Схема опоры				П	1	2
				000 "СевЗап НПЦ АрхиМет"		

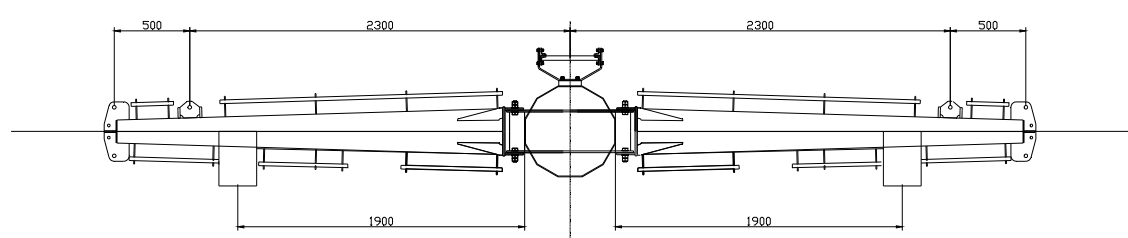
Д-Д(1)



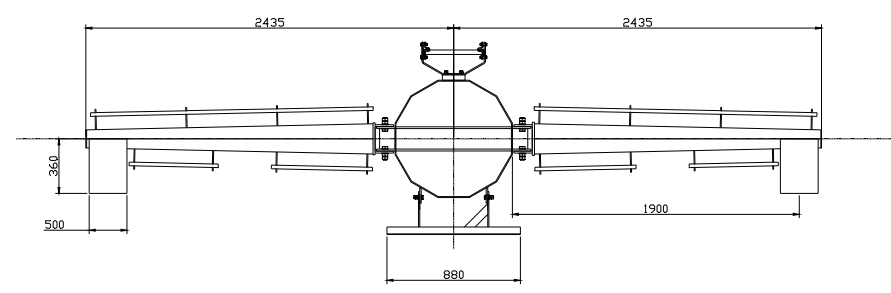
Г-Г(1)



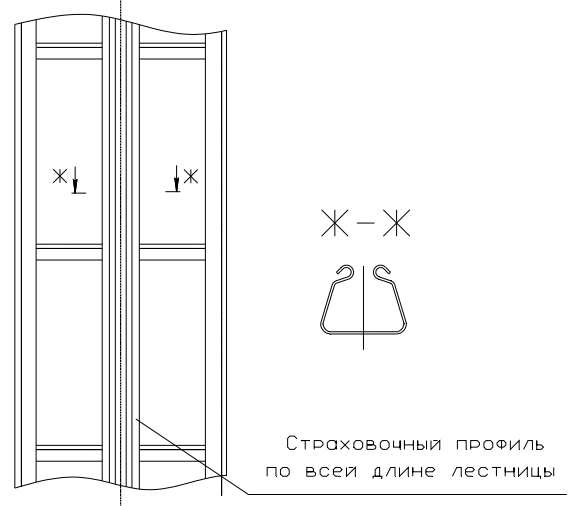
В-В(1)



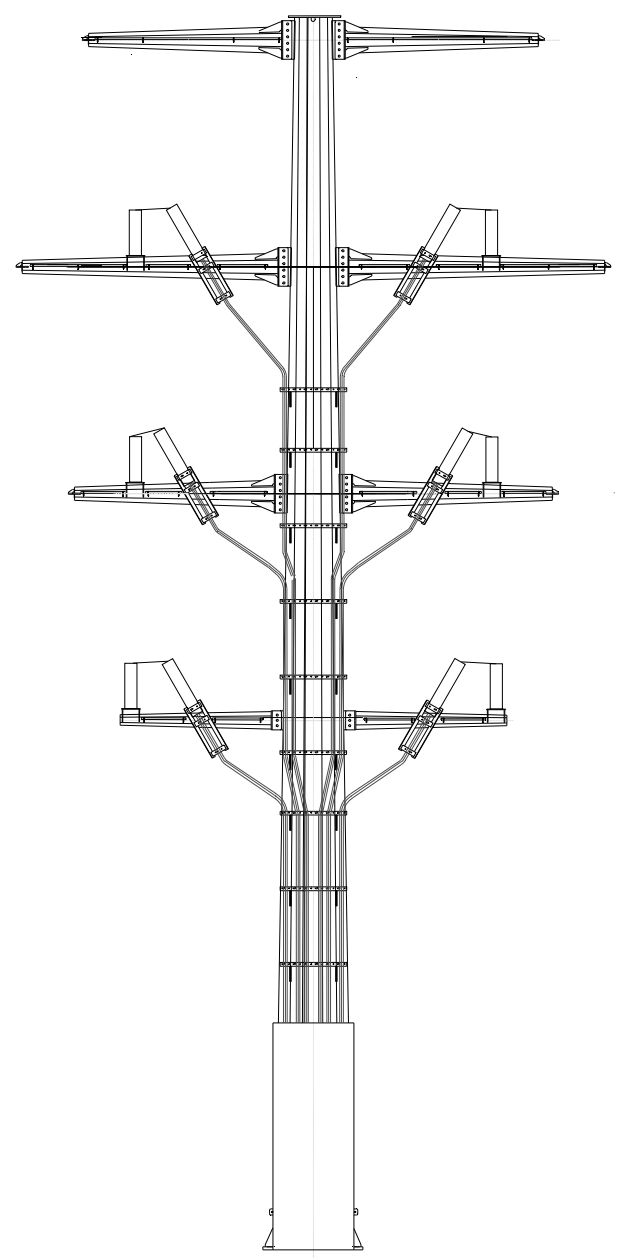
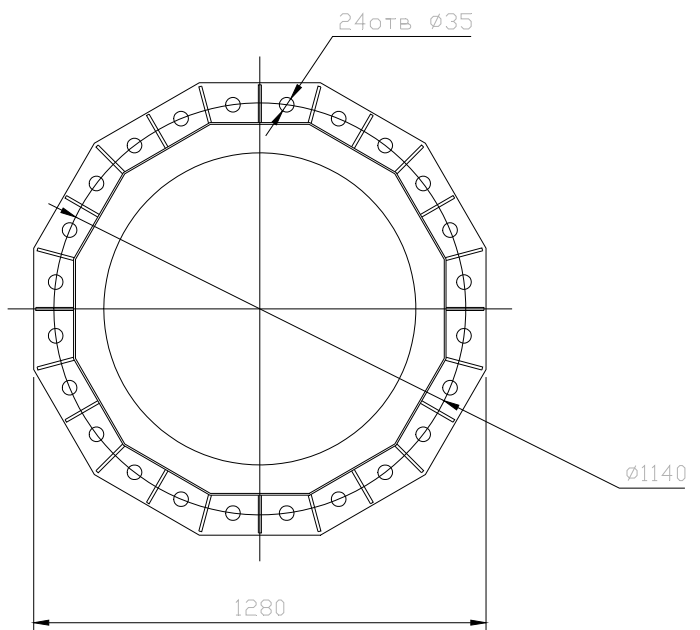
В-В(1)



Е(1)



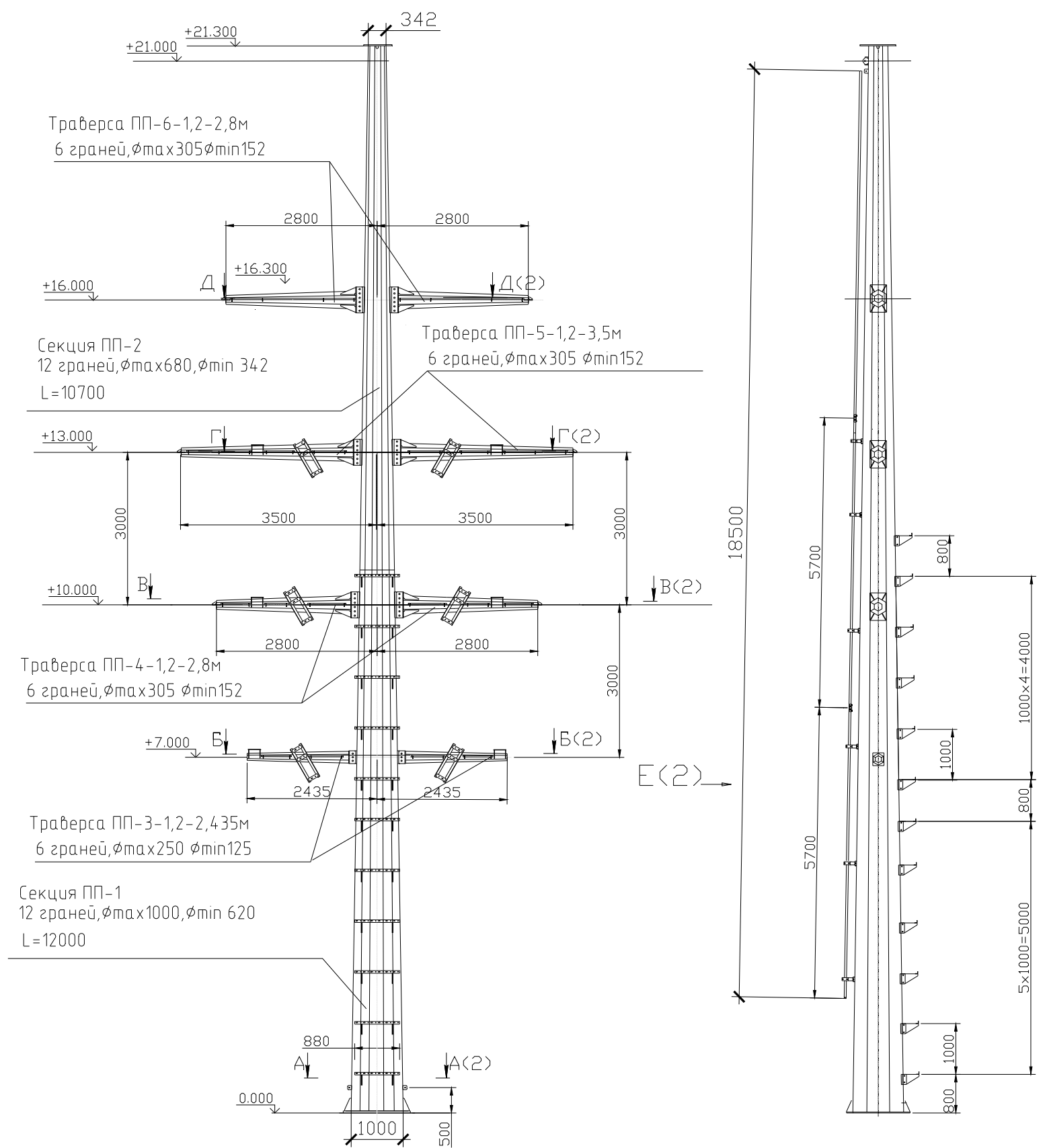
А-А(1)



Инов. № подл.	Подп. и дата	Взамен. инов. №

АРХ.ТП-002.08					
Пункт комплектный переходный опорный кабельно-воздушный 35 кВ, двухцепный					
Изм.	Кол.уч.	Лист	№ док.	Подп.	Дата
Разраб.	Алексеева			<i>А.А.</i>	08.17
Разраб.	Родчихин			<i>Р.Р.</i>	08.17
Проверил	Смазнов			<i>С.С.</i>	08.17
ГИП	Собин			<i>С.С.</i>	08.17
Н.контр.	Набиев			<i>Н.Н.</i>	08.17
Утвердил	Собин			<i>С.С.</i>	08.17
ПКПО-КВ-35-2				Стадия	Лист
Сечения А-А, В-В, В-В, Г-Г, Д-Д, Ж-Ж Вид Е				П	2
				Листов	2
000 "СевЗап НПЦ АрхИмет"					

Монтажная схема опоры ПКПО-КВ-35-2т

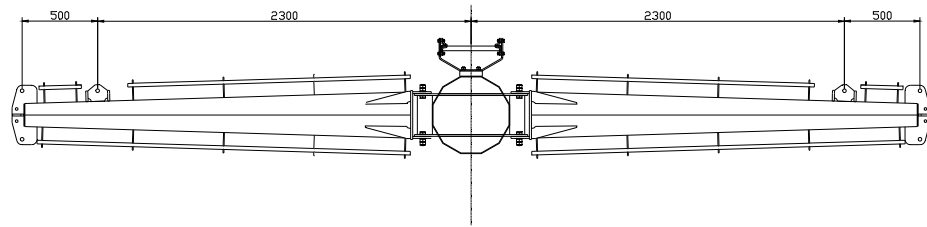


Спецификация			
Марка	Наименование	Кол-во на опору	Примечания
ПП-1	Секция А	1	
ПП-2	Секция Б	1	
ПП-3-1	Траверса кабельной муфты	1	
ПП-3-2		1	
ПП-4-1	Траверса нижняя	1	
ПП-4-2		1	
ПП-5-1	Траверса средняя	1	
ПП-5-2		1	
ПП-6-1	Траверса верхняя	1	
ПП-6-2		1	
КЛ-1	Кабельная лестница	12	
Л-1	Лестница	1	
КЖ-1	Защитный кожух	1	

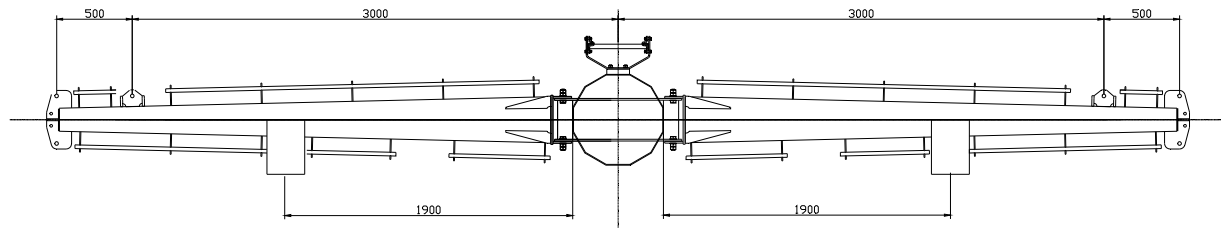
Инов. № подл.	Подп. и дата	Взамен. инов. №

АРХ.ТП-002.08-1Т						
Пункт комплектный переходный опорный кабельно-воздушный 35 кВ, двухцепный, с одним грозозащитным тросом						
Изм.	Кол.уч.	Лист	№ док.	Подп.	Дата	
Разраб.		Алексеева		<i>А.А.</i>	08.17	
Разраб.		Родчихин		<i>Р.Р.</i>	08.17	
Проверил		Смазнов		<i>С.С.</i>	08.17	
ГИП		Собин		<i>С.С.</i>	08.17	
Н.контр.		Набиев		<i>Н.Н.</i>	08.17	
Утвердил		Собин		<i>С.С.</i>	08.17	
ПКПО-КВ-35-2т				Стадия	Лист	Листов
Схема опоры				П	1	2
				000 "СевЗап НПЦ АрхиМет"		

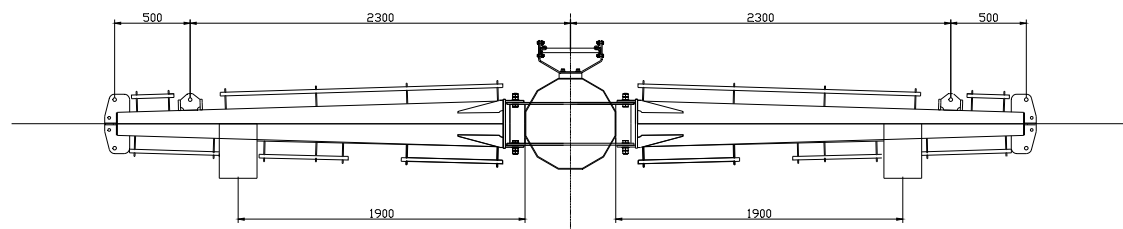
Д-Д(1)



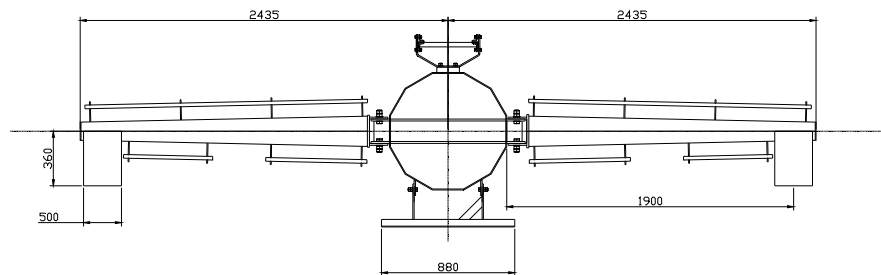
Г-Г(1)



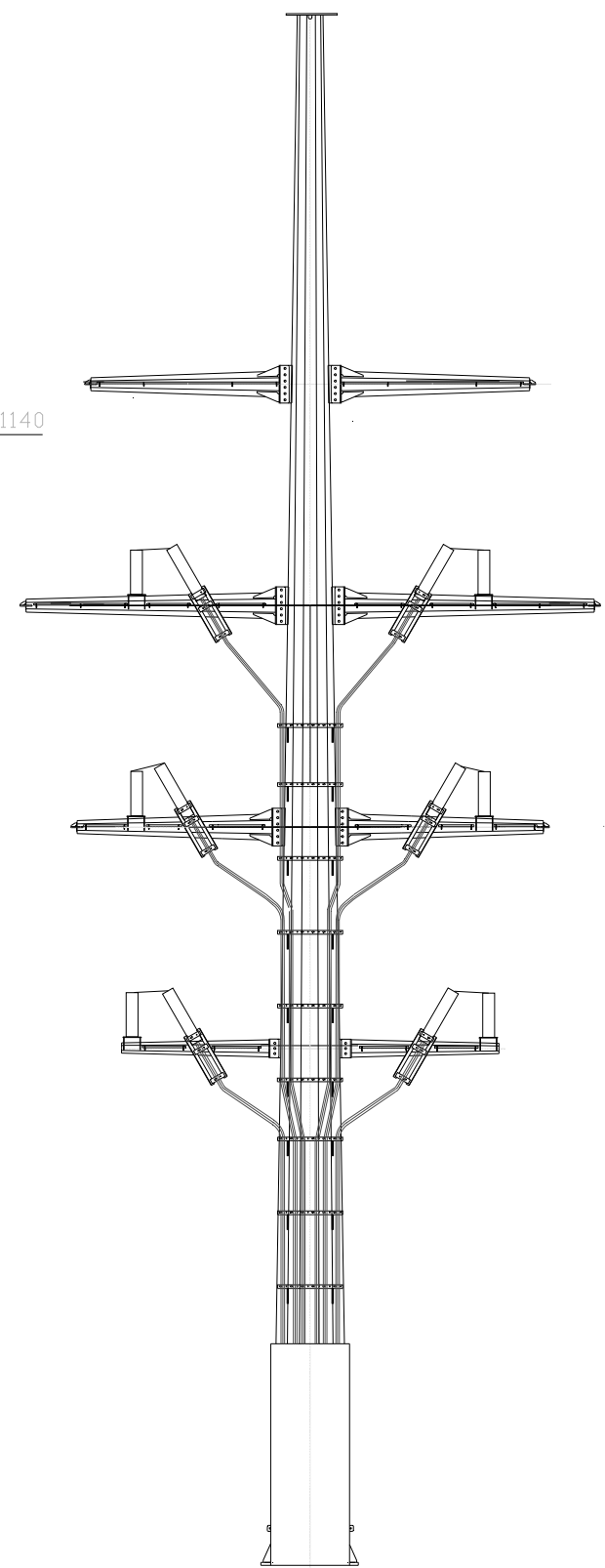
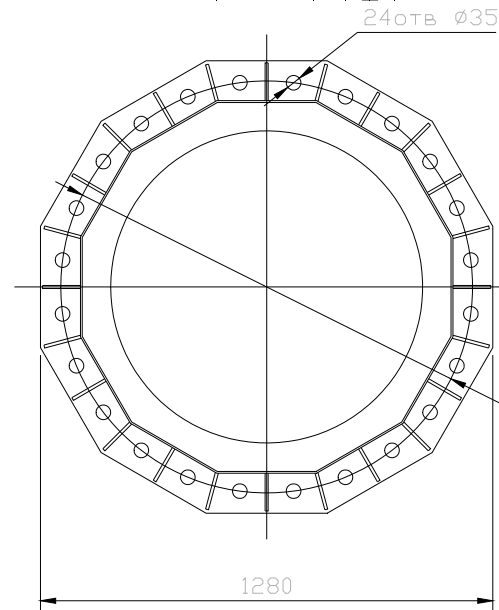
В-В(1)



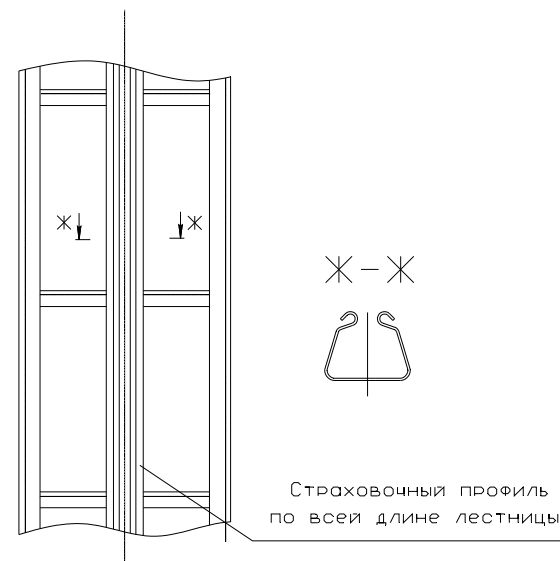
В-В(1)



А-А(1)



Е(1)



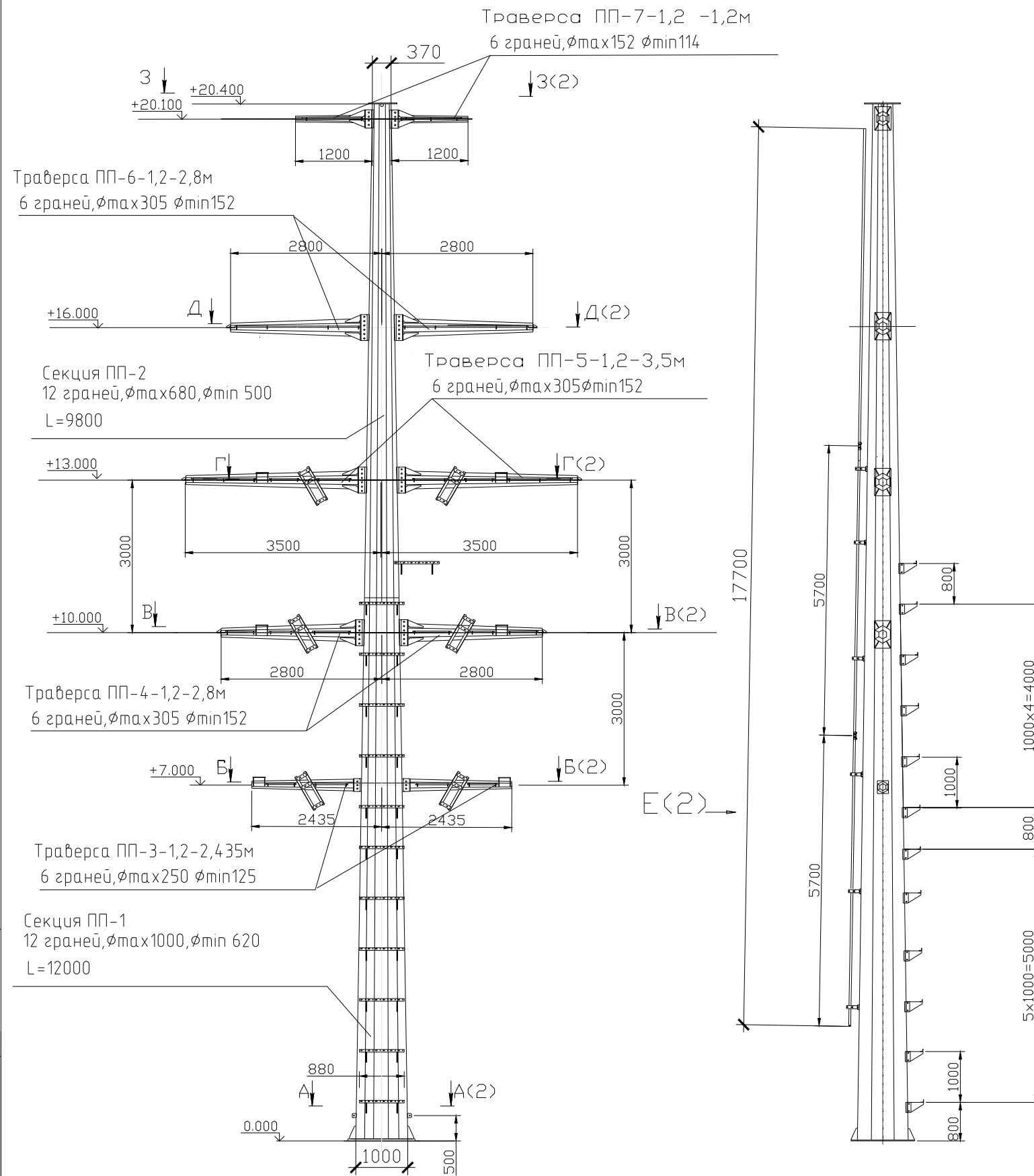
Инов. № подл. Подп. и дата. Взамен. инов. №

						АРХ.ТП-002.08-1Т				
						Пункт комплектный переходный опорный кабельно-воздушный 35 кВ, двухцепный, с одним грозозащитным тросом				
Изм.	Кол.уч.	Лист	№ док.	Подп.	Дата	ПКПО-КВ-35-2Т	Стадия	Лист	Листов	
Разраб.		Алексеева		<i>Алексеева</i>	08.17		Сечения А-А, В-В, В-В, Г-Г, Д-Д, Ж-Ж Вид Е	П	2	2
Разраб.		Родчихин		<i>Родчихин</i>	08.17					
Проверил		Смазнов		<i>Смазнов</i>	08.17					
ГИП		Собин		<i>Собин</i>	08.17					
Н.контр.		Набиев		<i>Набиев</i>	08.17					
Утвердил		Собин		<i>Собин</i>	08.17	ООО "СевЗап НПЦ АрхиМет"				

Монтажная схема опоры ПКПО-КВ-35-2-2Т

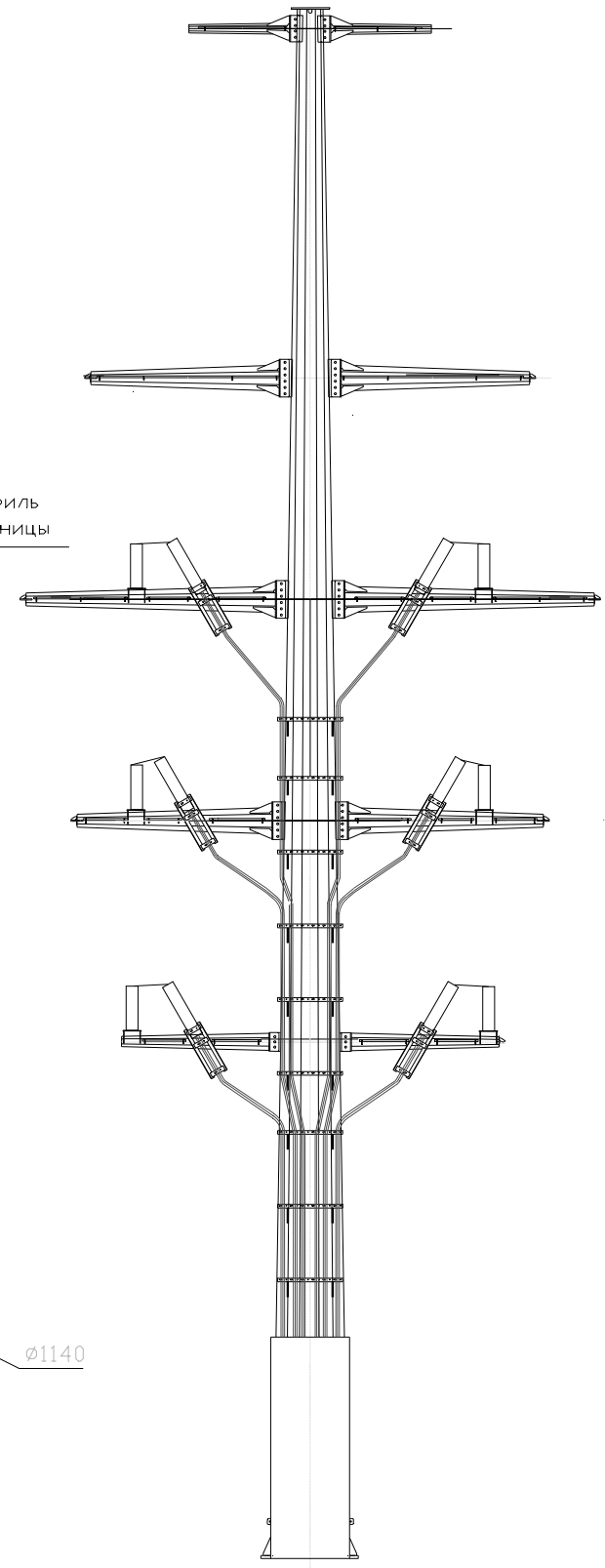
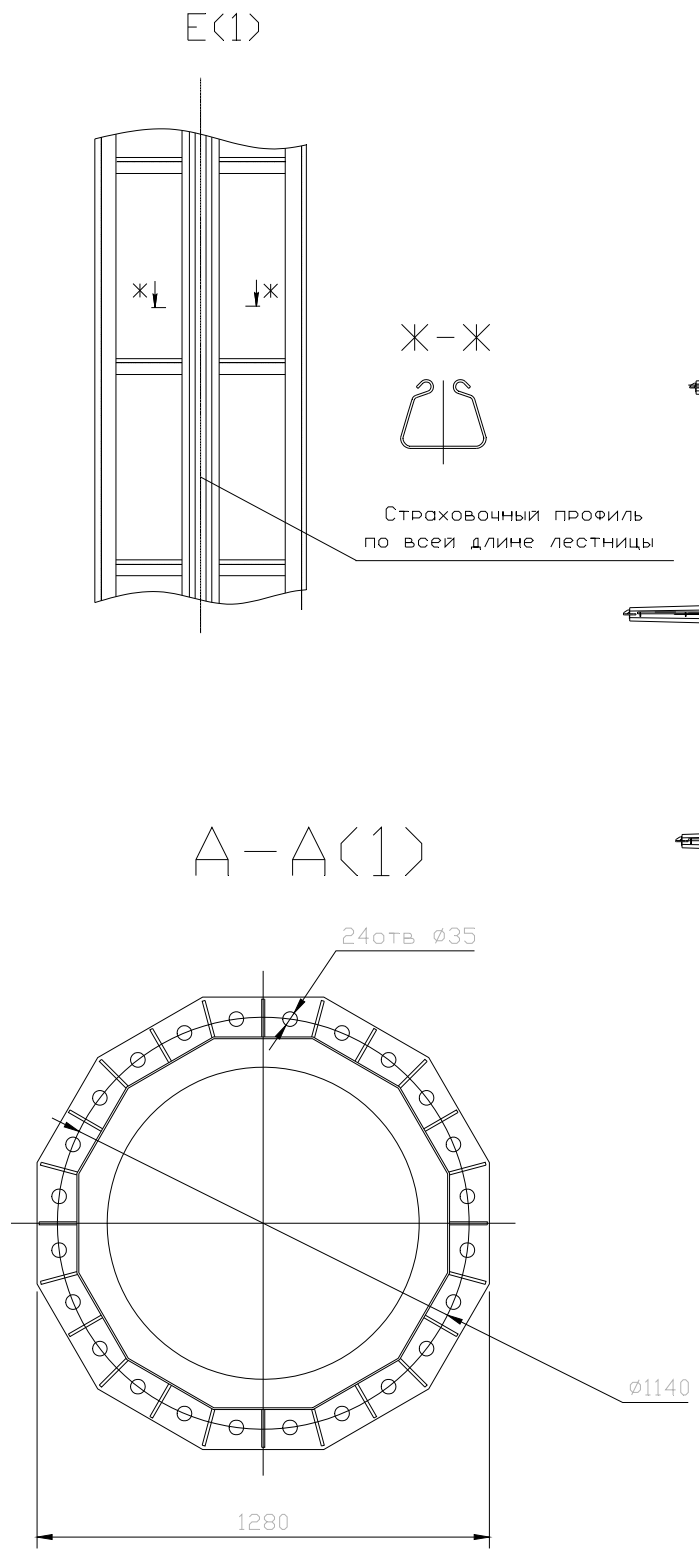
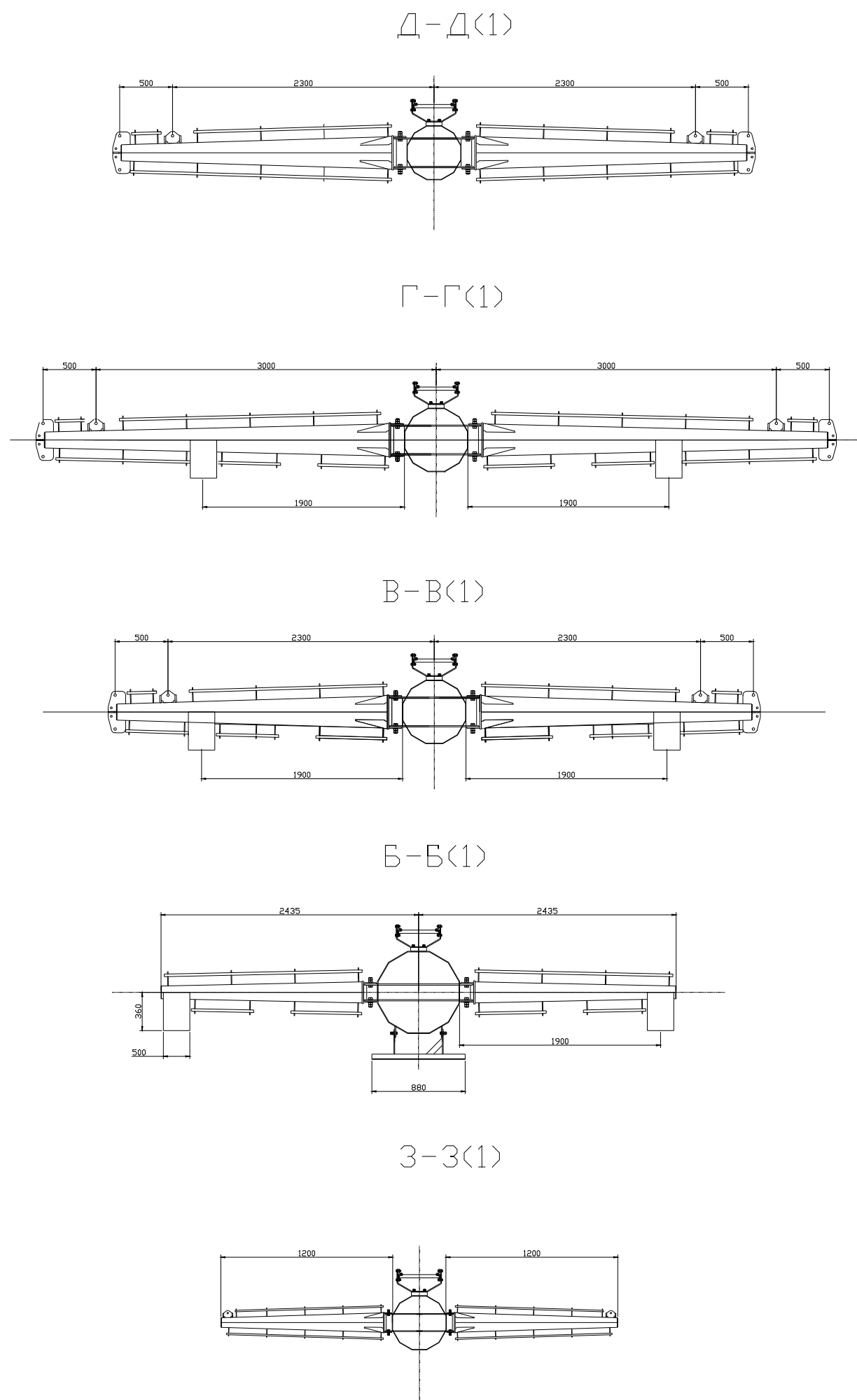
Спецификация

Марка	Наименование	Кол-во на опору	Примечания
ПП-1	Секция А	1	
ПП-2	Секция Б	1	
ПП-3-1	Траверса кабельной муфты	1	
ПП-3-2		1	
ПП-4-1	Траверса нижняя	1	
ПП-4-2		1	
ПП-5-1	Траверса средняя	1	
ПП-5-2		1	
ПП-6-1	Траверса верхняя	1	
ПП-6-2		1	
КЛ-1	Кабельная лестница	12	
Л-1	Лестница	1	
КЖ-1	Защитный кожух	1	
ПП-7-1	Траверса тросовая 1,2м	1	
ПП-7-2		1	



Инов. № подл.	Подп. и дата	Взамен. инов. №

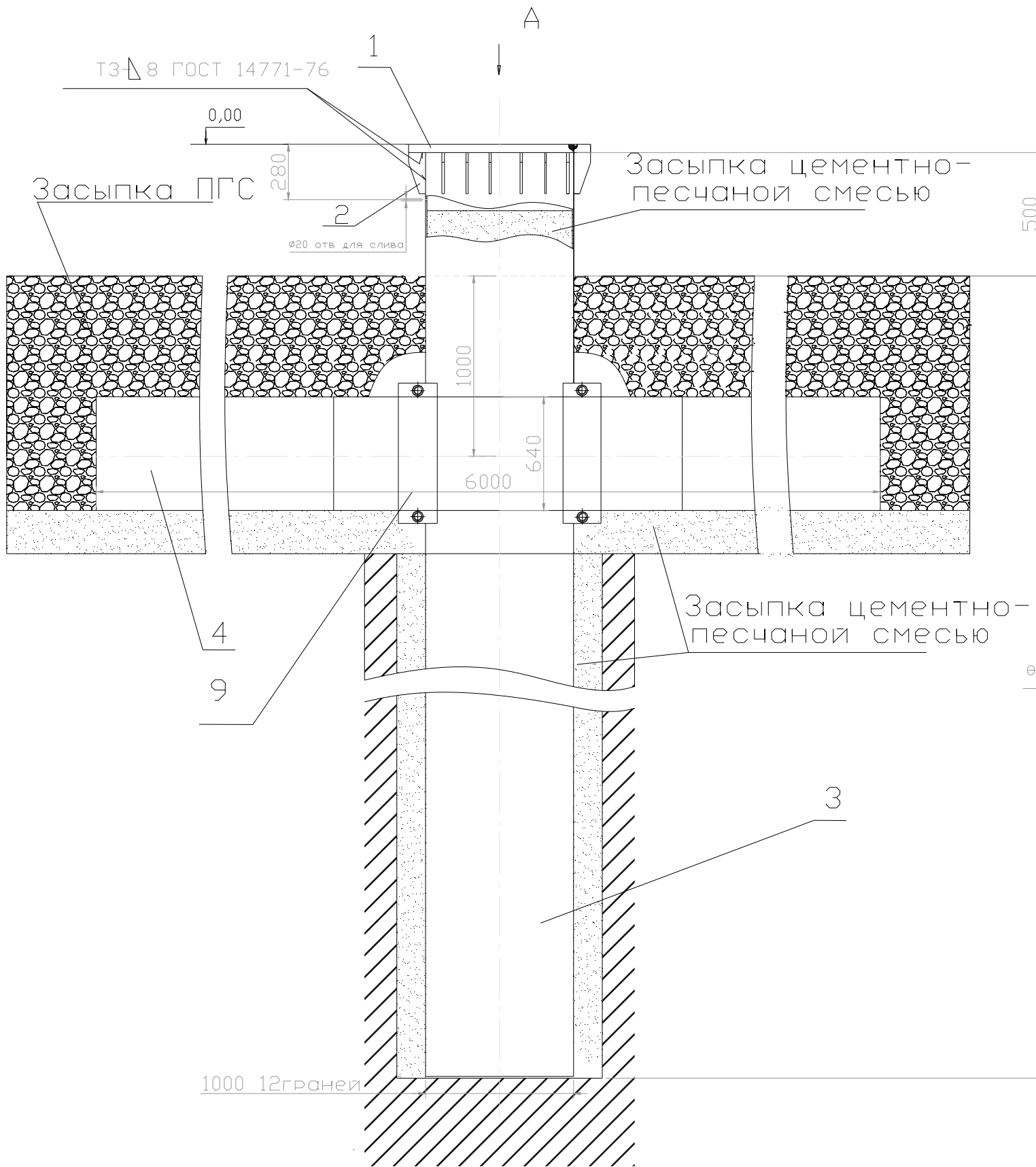
АРХ.ТП-002.08-2Т						
Пункт комплектный переходный опорный кабельно-воздушный 35 кВ, двухцепный, с двумя грозозащитными тросами						
Изм.	Кол.уч.	Лист	№ док.	Подп.	Дата	
Разраб.		Алексеева		<i>А.А.</i>	08.17	
Разраб.		Родчихин		<i>Р.Р.</i>	08.17	
Проверил		Смазнов		<i>С.С.</i>	08.17	
ГИП		Собин		<i>М.С.</i>	08.17	
Н.контр.		Набиев		<i>Н.Н.</i>	08.17	
Утвердил		Собин		<i>М.С.</i>	08.17	
ПКПО-КВ-35-2-2Т				Стадия	Лист	Листов
Схема опоры				П	1	2
				000 "СевЗап НПЦ АрхиМет"		



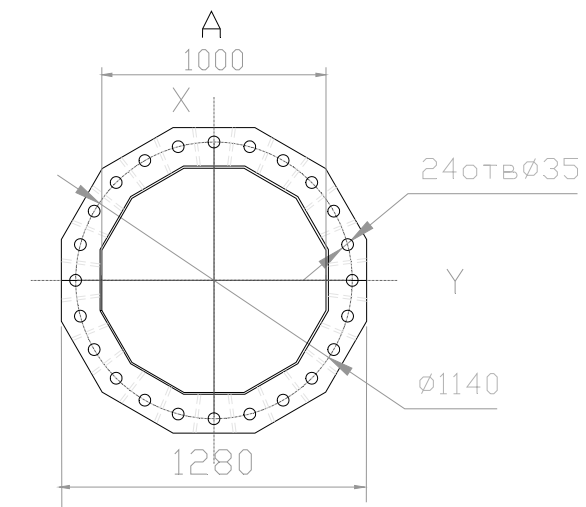
Изм. № подл. Подп. и дата. Взамен. Изм. №

Изм.	Кол.уч.	Лист	№ док.	Подп.	Дата
Разраб.		Алексеева		<i>А.А.</i>	08.17
Разраб.		Родчихин		<i>Р.Р.</i>	08.17
Проверил		Смазнов		<i>С.С.</i>	08.17
ГИП		Собин		<i>С.С.</i>	08.17
Н.контр.		Набиев		<i>Н.Н.</i>	08.17
Утвердил		Собин		<i>С.С.</i>	08.17

АРХ.ТП-002.08-2Т			
Пункт комплектный переходный опорный кабельно-воздушный 35 кВ, двухцепный, с двумя грозозащитными тросами			
ПКПО-КВ-35-2-2Т	Стадия	Лист	Листов
	П	2	2
Сечения А-А, Б-Б, В-В, Г-Г, Д-Д, Ж-Ж, 3-3		000 "СевЗап НПЦ АрхиМет"	
Вид Е			



Поз	Обозначение	Наименование	Кол	Масса ед., кг	Примеч.
1		Фланец	1		
2		Косынка	24		
3		Труба 12-тигранная 1000	1		
		ГОСТ19903-74 Лист ВСТЗсп5 ГОСТ 14637-89			
4		Ригель AP8	1	2600	
5		Полоса L=3036 мм ГОСТ103-86	2		
6		Круг L=280мм Φ30 ГОСТ2590-2006	4		
7		Гайка М30 ГОСТ 5915-70	8		
8		Шайба30 ГОСТ 11371-78	4		
9		Полоса L=1510мм ГОСТ103-86	2		



1 Длина заглубления фундамента в грунт L_{Φ} определяется при конкретном проектировании
 2 Ригель устанавливается перпендикулярно оси ВЛ
 3 Покрытие наружных поверхностей - Горячий цинк - 80 мкм по ГОСТ 9.307-89

Инов. № подл.	Подп. и дата	Взамен. инов. №
---------------	--------------	-----------------

						АРХ.ТП-002.08-Ф			
						Пункт комплектный переходный опорный кабельно-воздушный 35 кВ, двухцепный			
Изм.	Кол.уч.	Лист	№ док.	Подп.	Дата	Фундамент ПКПО-КВ-35-2	Стадия	Лист	Листов
Разраб.		Дхамбулатов		<i>[Signature]</i>	08.17		П		1
Разраб.		Алексеева		<i>[Signature]</i>	08.17				
Проверил		Смазнов		<i>[Signature]</i>	08.17				
ГИП		Собин		<i>[Signature]</i>	08.17				
Н.контр.		Набиев		<i>[Signature]</i>	08.17				
Утвердил		Собин		<i>[Signature]</i>	08.17	Общий вид	000 "СевЗап НПЦ АрхиМет"		

Опросный лист на ПКПО-КВ

Параметр	Значение
<u>Климатические характеристики</u>	
Тип местности по условию воздействия ветра (А, В, С)	
Район по гололёду	
Нормативная толщина стенки гололеда, мм	
Район по ветру	
Нормативное ветровое давление, Па	
Ветровое давление при гололеде, Па	
Толщина стенки в режиме «гололёд с ветром», мм	
Региональный коэффициент по ветру (по умолчанию 1,0)	
Региональный коэффициент по гололёду (по умолчанию 1,0)	
Высота над уровнем моря, м	
Сейсмичность по шкале MSK-64, балл	
Район по пляске проводов (с умеренной или с частой и интенсивной пляской проводов)	
Минимальная температура, °С	
Максимальная температура, °С	
Температура при ветре, °С	
Температура при гололеде, °С	
Температура при грозе, °С	
Среднегодовая температура, °С	
Число грозových часов в год	
Степень загрязнения атмосферы по ГОСТ 9920-89 (или минимальная длина пути утечки изоляции, мм)	
Удельное эквивалентное сопротивление грунта, Ом·м	
<u>Воздушная линия (ВЛ)</u>	
Номинальное напряжение ВЛ, кВ	
Количество цепей ВЛ	
Длина ВЛ, км	
Угол поворота переходной опоры, град.	
Длина пролета ВЛ между переходной опорой и предыдущей по трассе, м	
Габарит от провода до земли, м	
Марка провода	
Количество проводов в фазе	
Напряжение в проводе в режиме наибольшей нагрузки, Н/мм ²	
Марка троса	
Наружный диаметр троса, мм	
Масса троса на 1 км (м)	
Количество тросов	
Основной тип изоляторов провода	
Длина гирлянды изоляторов провода на анкерной опоре, м	
Основной тип изоляторов в тросовом креплении	
Длина тросового крепления на анкерной опоре, м	
<u>Кабельная линия (КЛ)</u>	
Марка кабеля	
Тип изоляции	
Наружный диаметр кабеля, мм	
Сечение жилы, мм ²	
Материал жилы	
Сечение экрана, мм ²	
Материал экрана	

Наличие оптоволоконна в экране (присутствует или отсутствует; при наличии указать тип)	
Наличие брони в кабеле (присутствует или отсутствует)	
Способ заземления экранов кабеля со стороны переходного пункта (заземление или разземление)	
Требуется ли установка концевой коробки (да или нет; <u>только при заземлении экранов кабеля со стороны переходного пункта</u>)	
Длина КЛ, км	
<u>Общие данные по сети</u>	
Способ заземления нейтрали (глухозаземленная, эффективно заземленная; изолированная, заземленная через ДТР, резистивно заземленная)	
Кратность дуговых перенапряжений (для сети класса 35 кВ)	
Ток нагрузки на каждую цепь КЛ/ВЛ, А	
Ток трехфазного короткого замыкания, кА	
Ток однофазного короткого замыкания, кА	
Расчетный ток прямоугольного коммутационного импульса 2000 мкс, А	
Наибольшее напряжение промышленной частоты (фазное), зафиксированное на подходящей к переходному пункту ВЛ, кВ	
Опыт эксплуатации ОПН в сети (повреждения ОПН были; повреждений ОПН не было; опыта эксплуатации нет)	
Уровень высших гармоник в сетевом напряжении	
Осуществляет ли сеть электроснабжение тяговых подстанций железных дорог (нет; да)	
Число грозových отключений подходящей к переходному пункту ВЛ, откл./год	
Дата планируемой закупки (квартал/год)	
Количество ПКПО-КВ (шт)	
Самовывоз (Санкт-Петербург) или требуется доставка (пункт назначения)	
Прочее	

Все поля обязательны для заполнения. При отсутствии данных в графе «Значение» ставить прочерк. При необходимости могут быть запрошены дополнительные параметры.

Дата _____
 М.П. _____
 Подпись _____
 Расшифровка подписи _____

Инов. № подл. Подп. и дата. Взамен. инов. №

АРХ.ТП-002.08-01					
Изм.	Кол.уч.	Лист	№ док.	Подп.	Дата
Разраб.		Родчихин			08.17
Проверил		Смазнов			08.17
ГИП		Собин			08.17
Н.контр.		Набиев			08.17
Утвердил		Собин			08.17
Опросный лист					
		Стадия	Лист	Листов	
		П		1	
000 "СевЗап НПЦ АрхиМет"					

**191024, Санкт-Петербург, Невский пр., д.147, оф. 17-Н
127473, Москва, 1-й Волконский пер., 13, стр 2**

**+7 (495) 987-44-43
pkpo@streamer.ru
www.streamer.ru**